

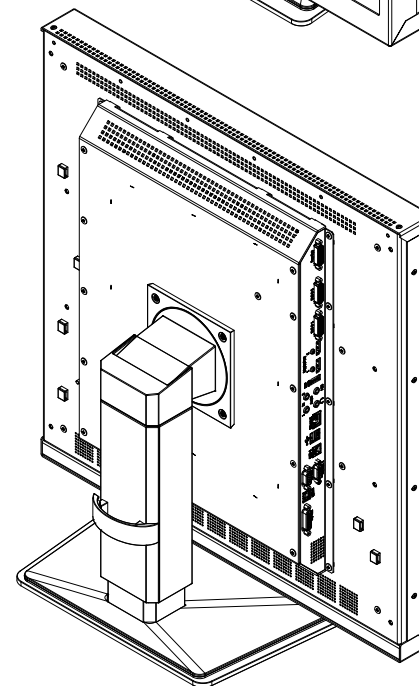
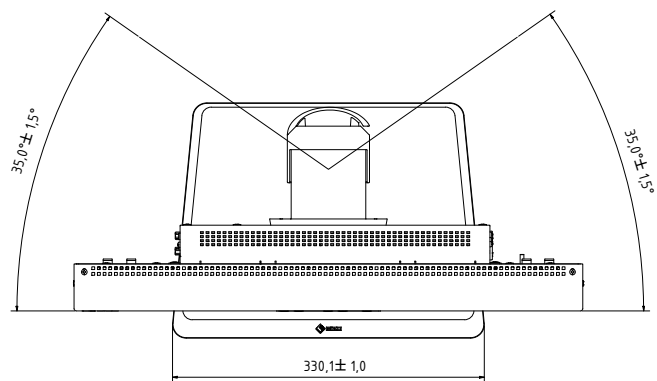
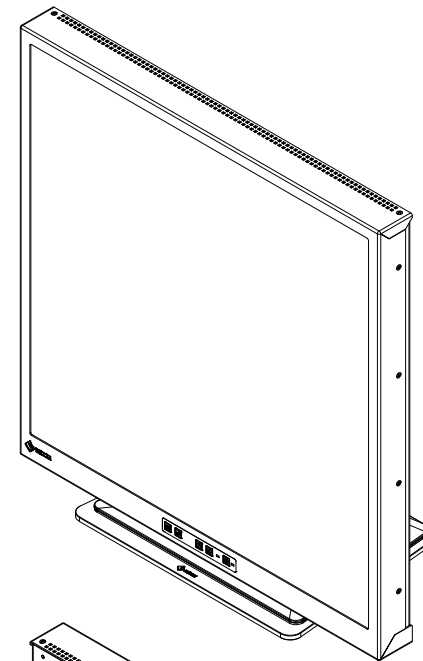
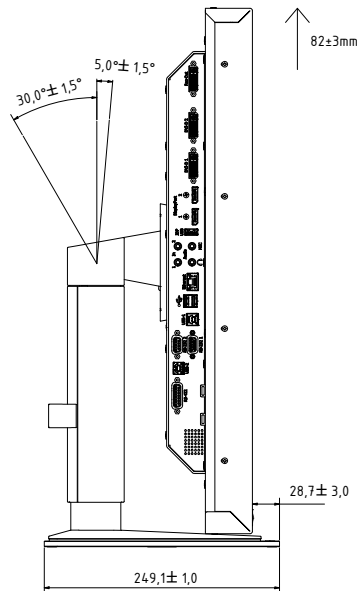
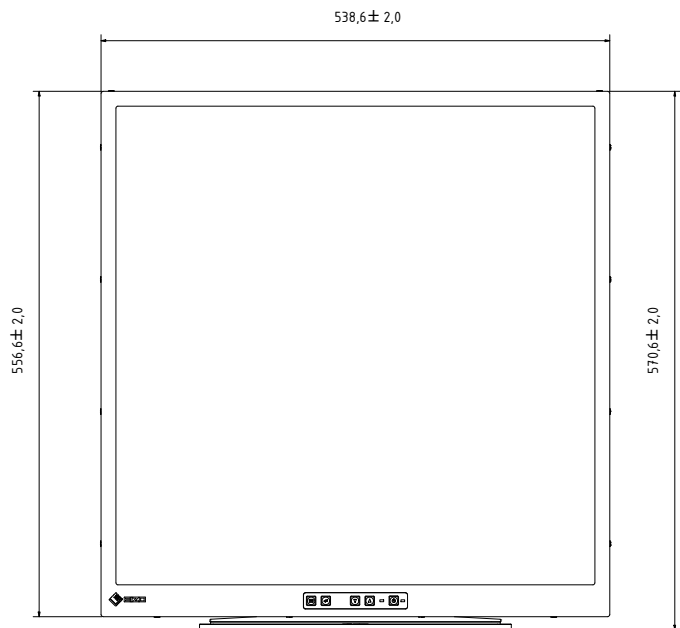
Raptor SQ2826

28.1型 (71.2 cm)液晶モニター

仕様

製品バリエーション	SQ2826-DSL6: スタンドあり, ブラック, SwitchLinkあり, OSDスイッチあり
パネル	
種類	IPS (アンチグレア)
バックライト	LED
サイズ	28.1型 (71.2 cm)
推奨解像度	2048 x 2048 (アスペクト比1:1)
表示領域 (横 x 縦)	503.8 x 503.8 mm
画素ピッチ (横 x 縦)	0.246 x 0.246 mm
表示色	約10.7億色: 10-bit対応
視野角 (水平 / 垂直, 標準値)	178 ° / 178 °
輝度 (標準値)	5 - 500 cd/m ²
コントラスト比 (標準値)	1800:1
応答速度 (標準値)	20 ms
映像信号	
入力端子	DisplayPort x 2, DVI x 2
出力端子	DVI
デジタル走査周波数 (水平 / 垂直)	30 - 140 kHz / 50 - 70 Hz
USB	
コンピュータ接続 (アップストリーム)	USB 3.0: Type-B (IDP), USB 2.0: Type-B (External communication), USB 2.0: Type-B x 6 (SwitchLink)
USBハブ (ダウンストリーム)	USB 3.0: Type-A x 2 (Hub), USB 2.0: Type-A (IDP), USB 2.0: Type-A x 2 (SwitchLink)
電源	
電源入力	AC 100 - 120 V / 200 - 240 V, 50 / 60 Hz
標準消費電力	43 W (輝度: 150 cd/m ²)
最大消費電力	70 W (USB接続なし)
スタンバイモード消費電力	30 W
主な機能	
OSD言語	英語
その他	通信機能 (RS-232C, RS-422, USB, RJ-45)
機構	
外観寸法 (横表示・幅 x 高さ x 奥行)	538.6 x 570.6 - 652.6 x 249.1 mm
外観寸法 (モニター部・幅 x 高さ x 奥行)	538.6 x 556.6 x 90.8 mm
質量	約14.5 kg
質量 (モニター部)	約9.5 kg
動作環境条件	
温度	0 - 40 °C
湿度 (R.H., 結露なきこと)	10 - 90%
適合規格等 (記載のない規格、最新の適合状況についてはお問合せください。)	CE, UL/CB, FCC, CCC, BIS
主な付属品	
映像信号ケーブル	DisplayPort (2 m)
その他	2芯アダプタ付電源コード (2 m)
保証期間	5年間 (24時間連続使用)

with OSD switch



SQ2826
Unit:mm