

# Raptor RP3225

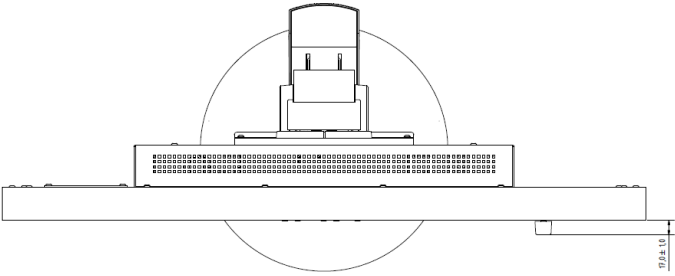
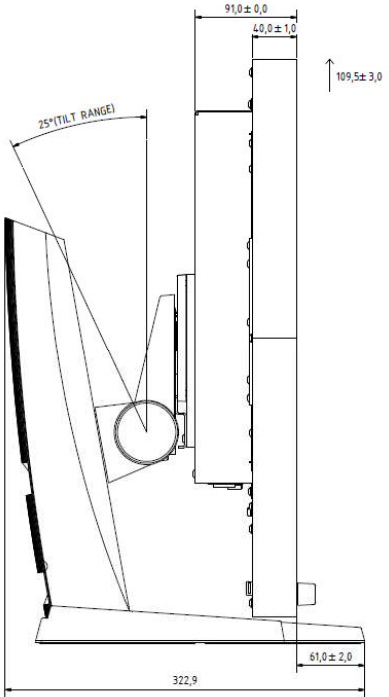
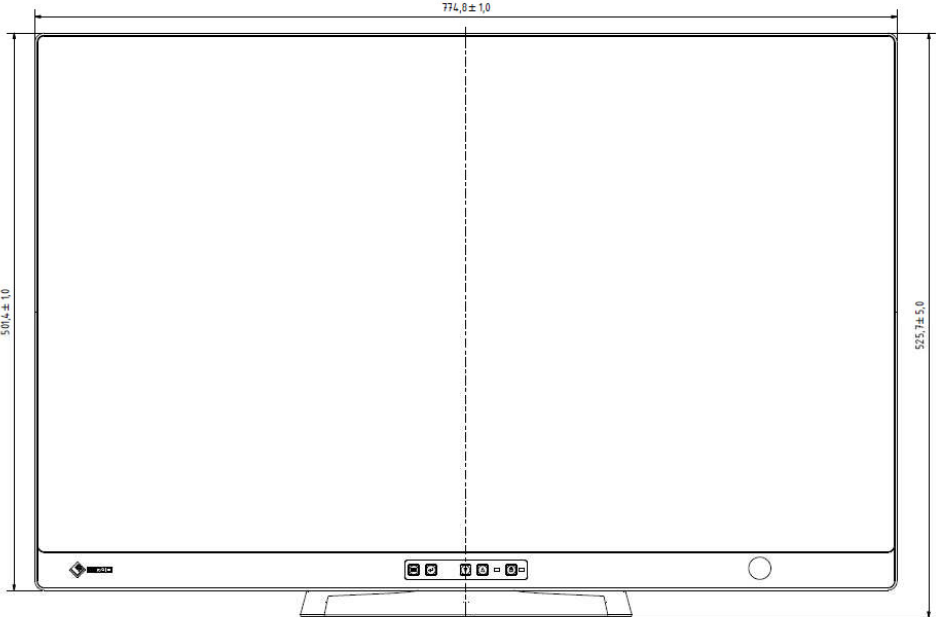
## 31.5型 (80.0 cm)液晶モニター

### 仕様

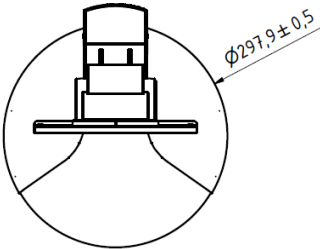
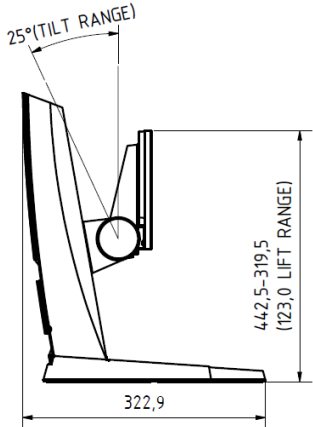
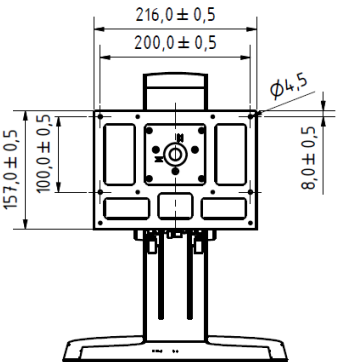
製品バリエーション	RP3225-DT: タッチパネルあり, スタンドあり, ブラック RP3225-VT: タッチパネルあり, スタンドなし, ブラック RP3225-DTSL4: タッチパネルあり, スタンドあり, ブラック, SwitchLinkあり RP3225-VTSL4: タッチパネルあり, スタンドなし, ブラック, SwitchLinkあり
パネル	
種類	VA
バックライト	LED
サイズ	31.5型 (80.0 cm)
推奨解像度	3840 x 2160 (アスペクト比16:9)
表示領域 (横 x 縦)	697.9 x 392.6 mm
画素ピッチ (横 x 縦)	0.182 x 0.182 mm
画素密度	140 ppi
表示色	約1677万色: 8-bit対応
視野角 (水平 / 垂直, 標準値)	176 ° / 176 °
輝度 (標準値)	10 - 700 cd/m <sup>2</sup>
コントラスト比 (標準値)	1000:1
応答速度 (標準値)	8 ms (中間階調域)
タッチパネル	
方式	投影型静電容量 (PCAP)
同時タッチ点数	10
表面処理	アンチグレア + ARコーティング + 防汚
通信方式	USBシリアル転送
表面硬度	7H
対応OS	マルチタッチ対応: Windows 10 / 8.1 / 7 (64-bit, 32-bit), Linux (2.6.36 Kernel以降) シングルタッチ対応: Windows XP (64-bit, 32-bit), Linux (2.6.24 - 2.6.35 Kernel)
映像信号	
入力端子	DisplayPort x 2, DVI x 2
デジタル走査周波数 (水平 / 垂直)	30 - 140 kHz / 50 - 70 Hz
USB	
コンピュータ接続 (アップストリーム)	RP3225-DT/-VT: USB 2.0: Type-B RP3225-DTSL4/-VTSL4: USB 2.0: Type-B x 6 (内 サービス用 x 1)
USBハブ (ダウンストリーム)	RP3225-DT/-VT: USB 2.0: Type-A x 2 RP3225-DTSL4/-VTSL4: USB 2.0: Type-A x 5 (内 サービス用 x 1)
電源	
電源入力	AC 100 - 240 V, 50 / 60 Hz
標準消費電力	65 W (輝度: 150 cd/m <sup>2</sup> )
最大消費電力	125 W
節電時消費電力	10 W
主な機能	
OSD言語	英語
その他	通信機能 (RS-232C, RS-422, RJ-45, 外部キーボード)
機構	
外観寸法 (横表示・幅 x 高さ x 奥行)	774.8 x 525.7 - 635.2 x 322.9 mm
外観寸法 (モニター部・幅 x 高さ x 奥行)	774.8 x 501.4 x 91 mm
質量	RP3225-DT: 約22.3 kg RP3225-DTSL4: 約22.8 kg
質量 (モニター部)	RP3225-VT: 約17.1 kg RP3225-VTSL4: 約17.6kg
動作環境条件	
温度	0 - 35 °C
湿度 (R.H., 結露なきこと)	20 - 80%
適合規格 (記載のない規格、最新の適合状況についてはお問合せください。)	CE, UL, FCC-A, RoHS, WEEE
主な付属品	
映像信号ケーブル	DisplayPort (2 m)
その他	2芯アダプタ付電源コード (2 m), USB Type-A - USB Type-B cable (2m)
保証期間	2年間 (24時間連続使用)

# RP3225-DT

Unit : mm



Unit : mm



# RP3225-VT

Unit : mm

