

DuraVision MDF4601WT

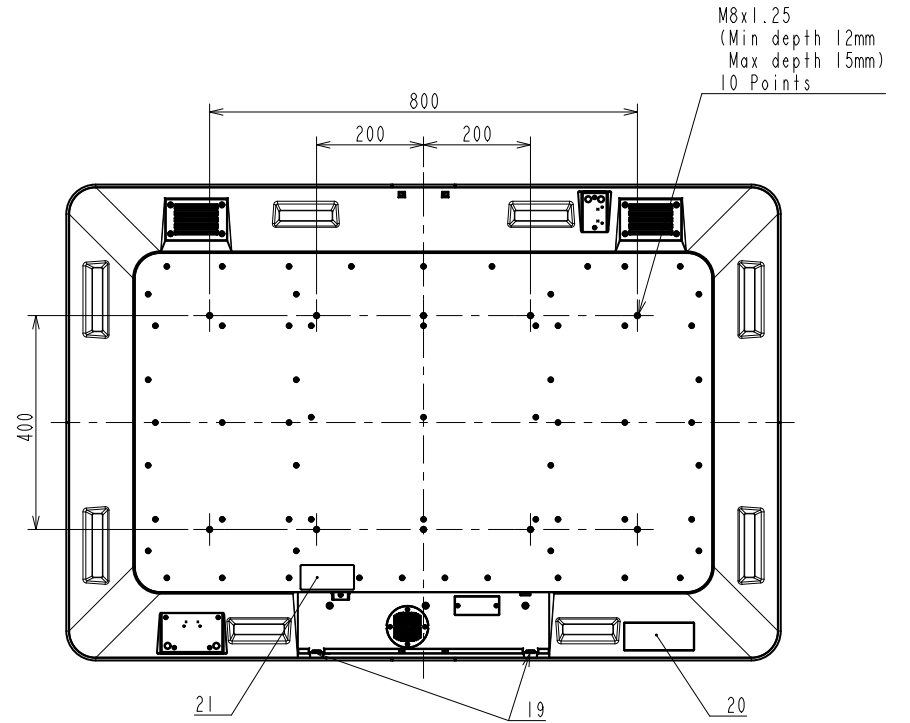
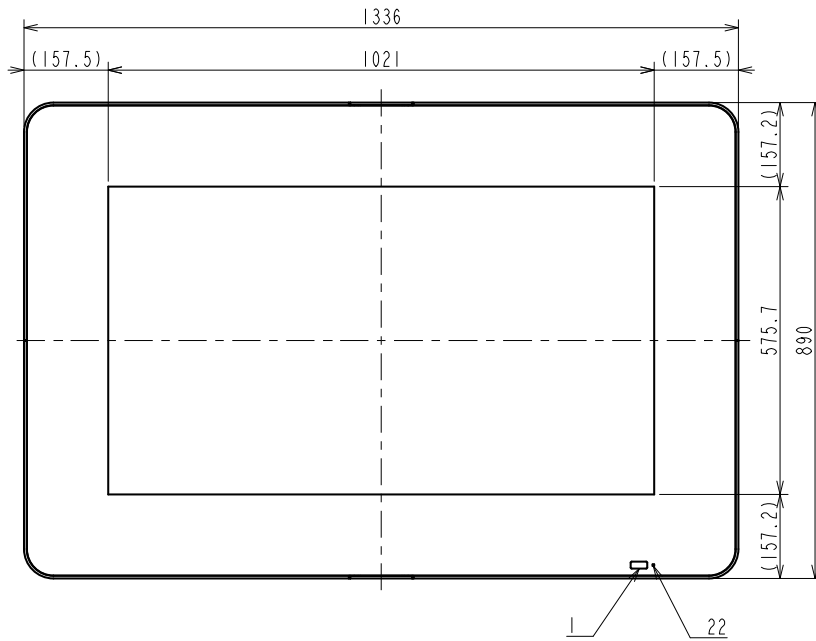
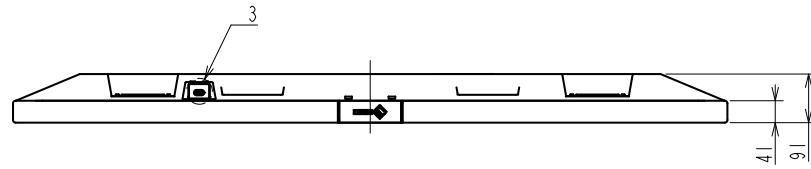
116.8 cm (46.0)型液晶モニター

仕様

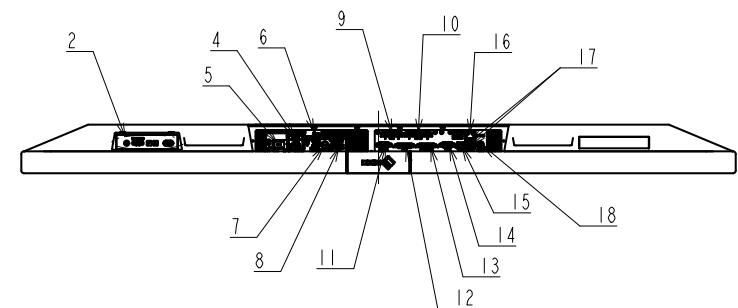
製品バリエーション	MDF4601WT: スタンドなし, ブラック
パネル	
種類	VA
バックライト	LED
サイズ	116.8 cm (46.0)型
推奨解像度	1920 x 1080 (アスペクト比16:9)
表示領域 (横 x 縦)	1018.1 x 572.7 mm
画素ピッチ	0.530 x 0.530 mm (最短視距離: 1.824 m)
表示色	約1677万色
視野角 (水平 / 垂直, 標準値)	178 ° / 178 °
輝度 (標準値)	620 cd/m ² (ECDIS時: 400 cd/m ²)
コントラスト比 (標準値)	4000:1
応答速度 (標準値)	6.5 ms (中間階調値)
タッチパネル	
方式	投影型静電容量 (PCAP)
同時タッチ点数	10
表面処理	アンチグレア + アンチフィンガープリント
通信方式	USBシリアル転送
タッチ耐久性	5000万回 (min.)
表面硬度	5 H
対応OS	Windows 10 / 8.1 / 7 (64-bit, 32-bit)
映像信号	
入力端子	DVI-I, DVI-D, D-Sub 15ピン (ミニ), BNC (CVBS)
デジタル走査周波数 (水平 / 垂直)	31 - 68 kHz / 59 - 61 Hz
アナログ走査周波数 (水平 / 垂直)	31 - 81 kHz / 56 - 76 Hz
同期信号	セパレート, コンボジット
ビデオ入力フォーマット	NTSC, PAL, SECAM
USB	
コンピュータ接続 (アップストリーム)	USB 2.0: Type-B
USBハブ (ダウンストリーム)	USB 2.0: Type-A x 2
電源	
電源入力	AC 100 - 240 V, 50 / 60 Hz DC 24 V
最大消費電力	AC: 125 W / DC: 121 W
節電時消費電力	AC: 17 W以下 / DC: 13 W以下
主な機能	
表示モード	Custom, Day, Dusk, Night
OSD言語	英語, ドイツ語, スペイン語, フランス語
外部制御	RS-232C, RS-485, USB, Ethernet, OSDポート
通信プロトコル	Modbus, SNMP, EIZO独自
機構	
外観寸法 (モニター部・幅 x 高さ x 奥行)	1336 x 890 x 91 mm
質量 (モニター部)	約47.2 kg
動作環境条件	
温度	-15 - 55 °C
湿度 (R.H., 結露なきこと)	10 - 90 %
防塵・防水性能	IP65 (IP22: 背面)
コンパス安全距離	
標準コンパス	2.95 m
操舵コンパス	1.95 m
適合規格 (記載のない規格、最新の適合状況についてはお問合せください。)	船級規格: LR (イギリス/ロイド船級協会), NK (日本/日本海事協会), ABS (アメリカ/アメリカ船級協会), DNV・GL (ノルウェー・ドイツ/DNV GL AS) その他: CB, CE, RoHS, WEEE, PCリサイクル (事業系), IEC60945 (EMC/環境試験), IEC61174/IEC62288/IEC62388 (モニター該当項目)
専用ソフトウェア	
表示内容回転ソフトウェア EIZO Screen Rotator	対応
主な付属品	
その他	ユーティリティディスク (取扱説明書, タッチパネルドライバ), クリーニングクロス, スタイラス (タッチペン), スタイラス用電池, スタイラスホルダー, スタイラス用ペン先ゴム x 3, 保証書付きセットアップマニュアル
保証期間	お買い上げの日から3年間 (24時間連続使用)

OUTLINE DIMENSIONS

MODEL	MDF 460 IWT
UNIT	mm



M8x1.25
(Min depth 12mm
Max depth 15mm)
10 Points



- 1. ECDIS INDICATOR
- 2. BUTTON
POWER/RIGHT/LEFT/RETURN/MENU/Touch-on/off-SW
- 3. BUTTON
Touch-on/off-SW
- 4. POWER-INPUT_(AC). INLET COVER
- 5. SW
- 6. FUNCTION EARTH TERMINAL
- 7. FUSE
- 8. POWER-INPUT_(DC)
- 9. Optional SW interface

- 10. RS-485
- 11. RS232C(9pin)
- 12. DVI-D
- 13. DVI-I
- 14. D-SUB(15pin)
- 15. USB(UP)
- 16. ETHERNET(TCP/IP)
- 17. USB(DOWNx2)
- 18. CVBS
- 19. CABLE HOLDER
- 20. TYPE LABEL
- 21. CAUTION LABEL
- 22. POWER INDICATOR