

# DuraVision FDX1502T

## 15.0型 (38 cm)液晶モニター

### 仕様

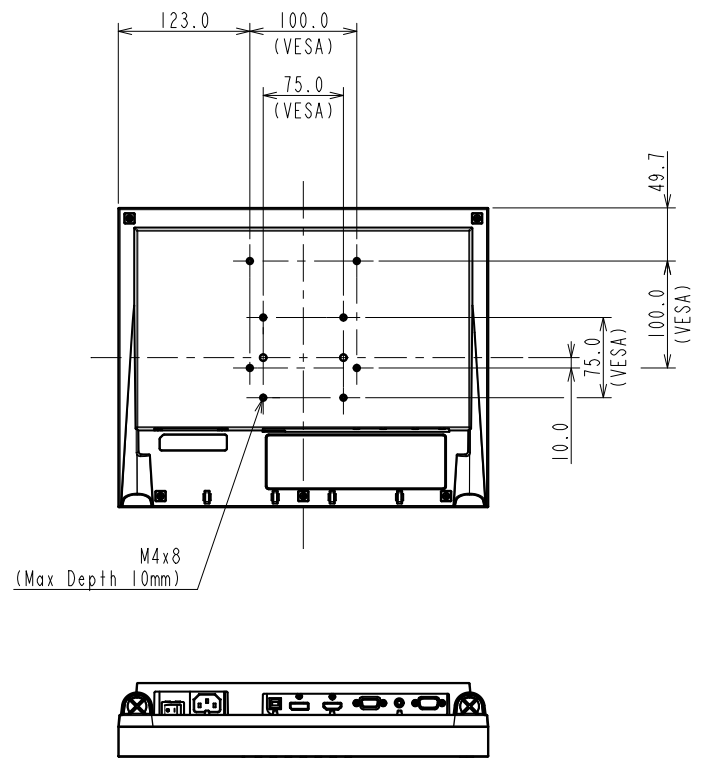
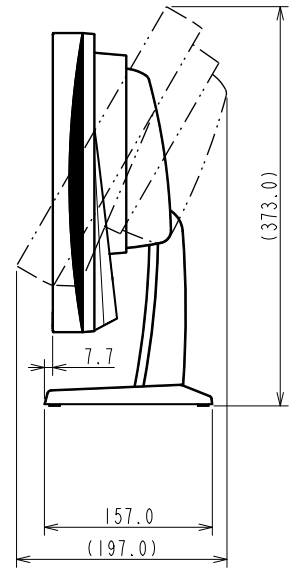
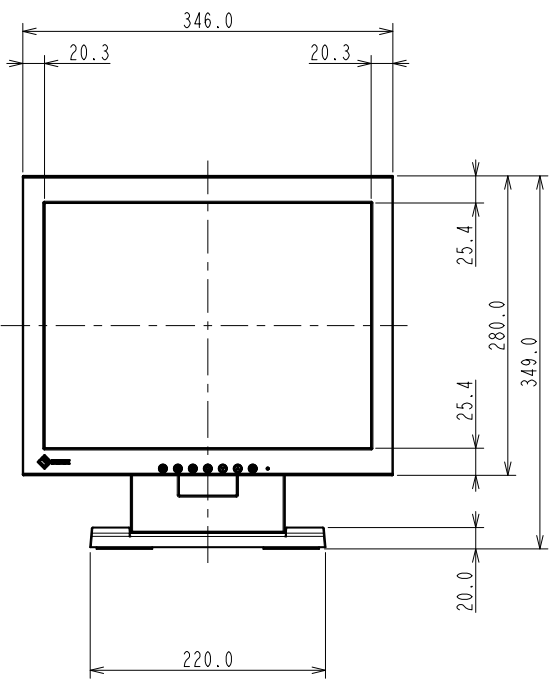
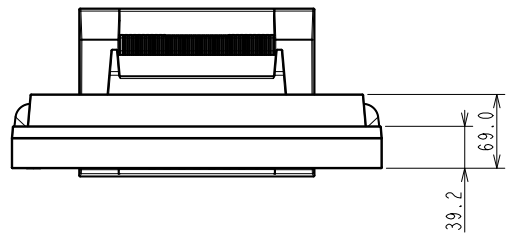
製品バリエーション	FDX1502T-TBK: スタンドあり, ブラック FDX1502T-TGY: スタンドあり, セレーングレー FDX1502T-FBK: スタンドなし, ブラック FDX1502T-FGY: スタンドなし, セレーングレー FDX1502T-PBK: パネルマウント, ブラック FDX1502T-C: シャーシマウント
パネル	
種類	TN
バックライト	LED
サイズ	15.0型 (38 cm)
推奨解像度	1024 x 768 (アスペクト比4:3)
表示領域 (横 x 縦)	304.1 x 228.1 mm
画素ピッチ (横 x 縦)	0.297 x 0.297 mm
表示色	約1677万色
視野角 (水平 / 垂直, 標準値)	160 ° / 160 °
輝度 (標準値)	320 cd/m <sup>2</sup>
コントラスト比 (標準値)	600:1
応答速度 (標準値)	8 ms (黒 白 黒)
タッチパネル	
方式	4線式アナログ抵抗膜
同時タッチ点数	1
表面処理	アンチグレア
通信方式	USBシリアル転送 / RS-232Cシリアル転送
表面硬度	2H
対応OS	Windows 11, Windows 10 (64-bit, 32-bit)
映像信号	
入力端子	DisplayPort (HDCP 1.3), HDMI (HDCP 1.4), D-Sub 15ピン (ミニ)
デジタル走査周波数 (水平 / 垂直)	31 - 49 kHz / 59 - 61 Hz
アナログ走査周波数 (水平 / 垂直)	31 - 61 kHz / 55 - 76 Hz
同期信号	セパレート
USB	
コンピュータ接続 (アップストリーム)	USB 2.0: Type-B
音声	
スピーカー	FDX1502T-T / -F: 1.0 W + 1.0 W
入力端子	FDX1502T-T / -F: ステレオミニジャック, DisplayPort, HDMI
電源	
電源入力	FDX1502T-T / -F: AC 100 - 240 V, 50 / 60 Hz FDX1502T-P: DC 12 V FDX1502T-C: DC 12 V (ジャック), DC 12 - 24 V (端子台)
標準消費電力	AC: 5 W
最大消費電力	AC: 19 W / DC (12 V): 16 W / DC (24 V): 17 W
節電時消費電力	AC: 0.4 W / DC (-P): 0.3 W / DC (-C): 0.5 W
主な機能	
表示モード	User1, User2, sRGB
機構	
外観寸法 (横表示・幅 x 高さ x 奥行)	346 x 349 x 157 mm
外観寸法 (モニター部・幅 x 高さ x 奥行)	346 x 280 x 69 mm
外観寸法 (パネルマウント-P・幅 x 高さ x 奥行)	383 x 331 x 62 mm
外観寸法 (シャーシ-C・幅 x 高さ x 奥行)	357 x 273 x 61 mm
質量	約5.7 kg
質量 (モニター部)	約3.4 kg
質量 (パネルマウント-P)	約3.8 kg
質量 (シャーシ-C)	約3.0 kg
チルト	上30 °
取付穴ピッチ (VESA規格)	FDX1502T-T / -F: 100 x 100 mm / 75 x 75 mm, M4, 深さ3.0 - 10.0 mm FDX1502T-P: 100 x 100 mm / 75 x 75 mm, M4, 深さ3.0 - 8.0 mm FDX1502T-C: 100 x 100 mm / 75 x 75 mm, M4, 深さ1.0 - 8.0 mm
動作環境条件	
温度	0 - 50 °C
湿度 (R.H., 結露なきこと)	20 - 90%
防塵・防水性能	IP65 (FDX1502T-P, 前面のみ)
適合規格 (記載のない規格、最新の適合状況についてはお問合せください。)	FDX1502T-T / -F: CB, CE, UKCA, cTUVus, FCC-B, CAN ICES (B), TUV/S, PSE, VCCI-B, RCM, RoHS, WEEE, J-Mossグリーンマーク <sup>3</sup> , PCリサイクル (事業系)  FDX1502T-P / -C: CB, CE, UKCA, cTUVus, FCC-B, CAN ICES (B), TUV/S, VCCI-B, RCM, RoHS, WEEE, J-Mossグリーンマーク <sup>3</sup> , PCリサイクル (事業系)
主な付属品	
映像信号ケーブル	HDMI (2 m), D-Sub 15ピン (ミニ) (1.8 m)
その他	FDX1502T-T: 2芯アダプタ付電源コード (2 m), USB Type-A - USB Type-Bケーブル (1.8 m), オーディオケーブル (2.1 m), ケーブルクランパー x 4, 保証書付きセットアップマニュアル  FDX1502T-F: 2芯アダプタ付電源コード (2 m), USB Type-A - USB Type-Bケーブル (1.8 m), オーディオケーブル (2.1 m), VESAマウント取付用ねじ (M4 x 12 mm) x 4, ケーブルクランパー x 4, 保証書付きセットアップマニュアル  FDX1502T-P: USB Type-A - USB Type-Bケーブル (1.8 m), VESAマウント取付用ねじ (M4 x 10 mm) x 4, クランパー x 3, クランパー取付用ねじ (M4 x 10 mm) x 3, ブラケット x 8, 保証書付きセットアップマニュアル  FDX1502T-C: USB Type-A - USB Type-Bケーブル (1.8 m), VESAマウント取付用ねじ (M4 x 10 mm) x 4, クランパー x 3, クランパー取付用ねじ (M4 x 10 mm) x 3, 保証書付きセットアップマニュアル
保証期間	お買い上げの日から3年間 (24時間連続使用)

3 当社のJ-Mossグリーンマーク製品の詳細情報は、[www.eizo.co.jp/i/jmoss/](http://www.eizo.co.jp/i/jmoss/)をご覧ください。

**OUTLINE DIMENSIONS**

<b>MODEL</b>	FDX1502T
<b>UNIT</b>	mm

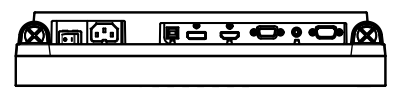
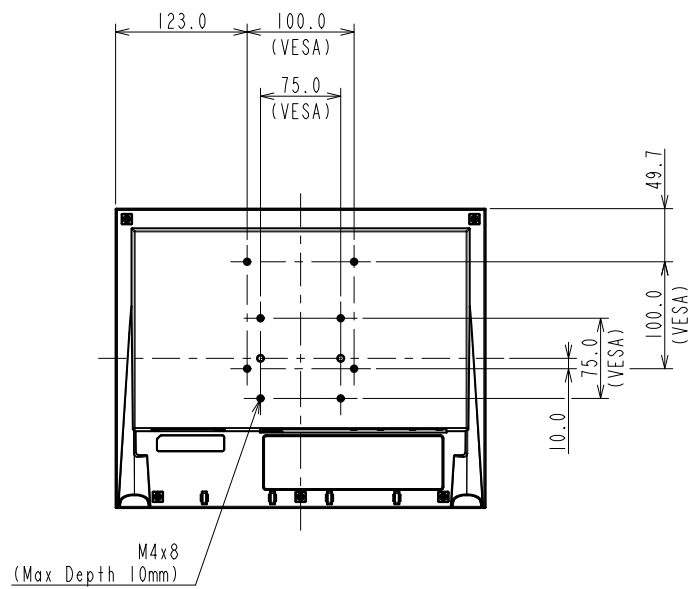
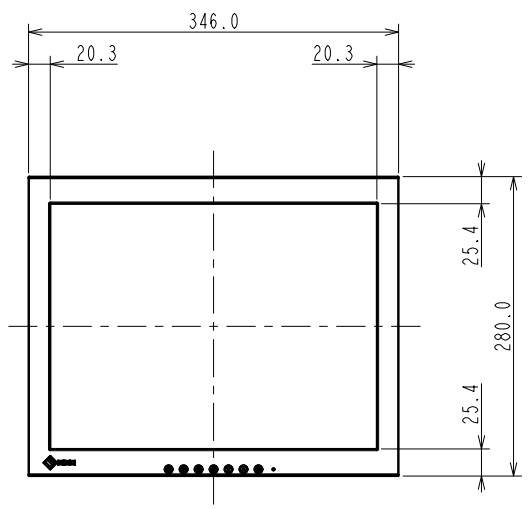
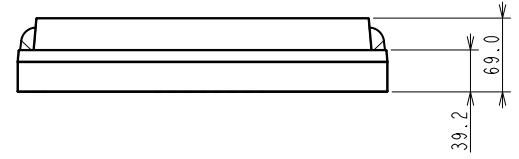
**EIZO Corporation**



**OUTLINE DIMENSIONS**

<b>MODEL</b>	FDX1502T-F
<b>UNIT</b>	mm

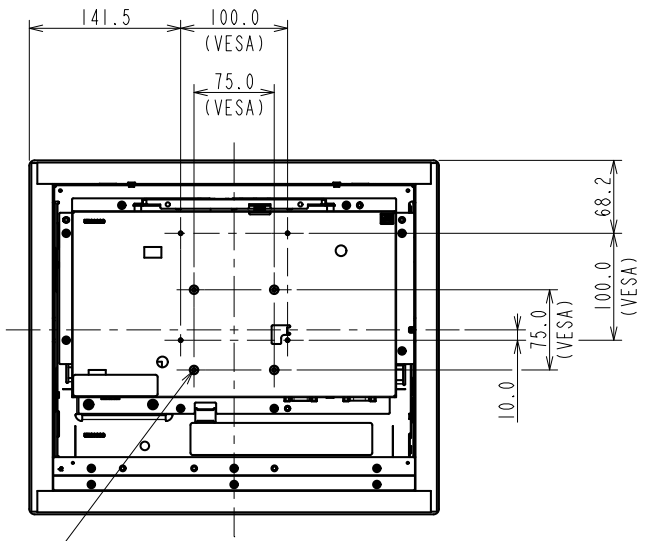
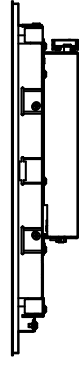
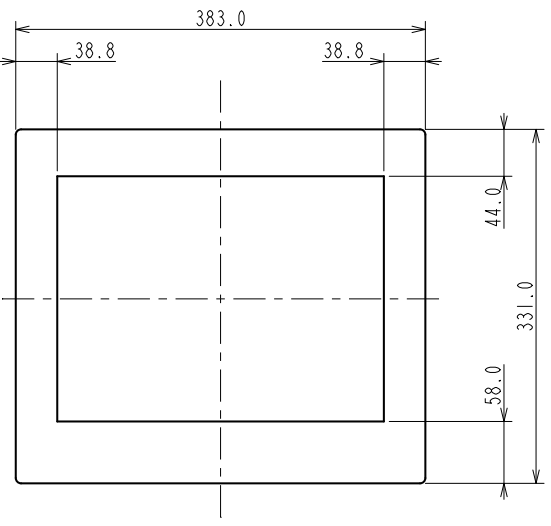
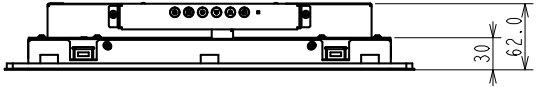
**EIZO Corporation**



**OUTLINE DIMENSIONS**

<b>MODEL</b>	FDX1502T-P
<b>UNIT</b>	mm

**EIZO Corporation**



M4x4(max Depth 8mm)



# OUTLINE DIMENSIONS

MODEL FDX1502T-C

UNIT mm

EIZO Corporation

