

DuraVision FDX1501T-A

38 cm (15.0)型液晶モニター

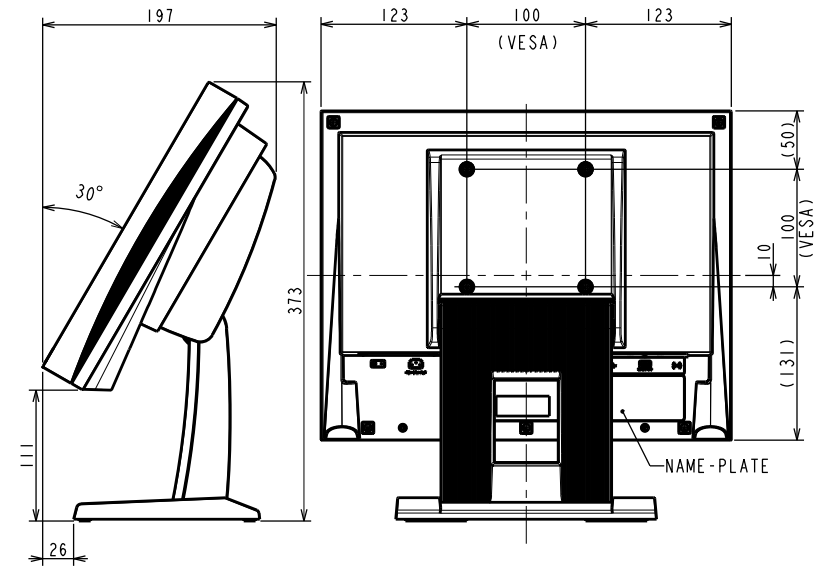
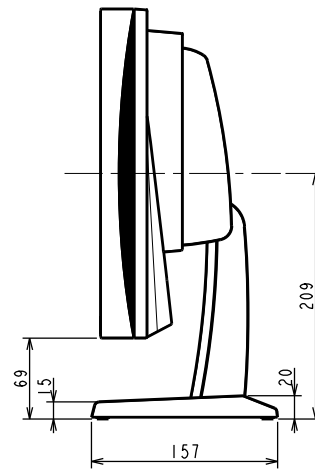
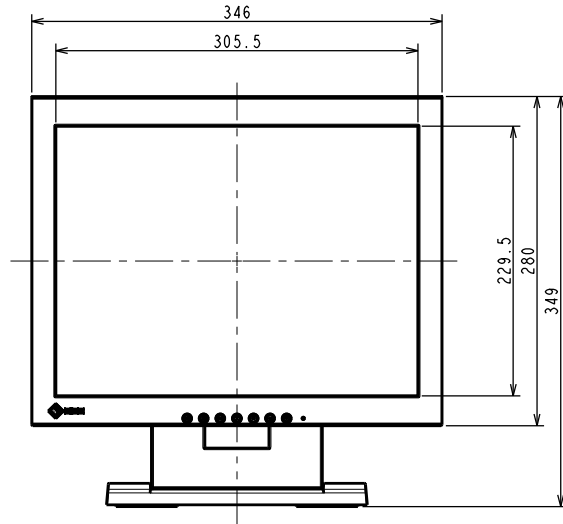
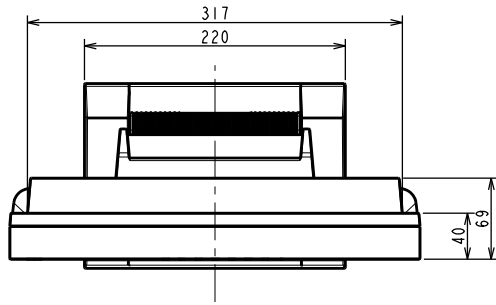
仕様

製品バリエーション	FDX1501T-ABK: スタンドあり, ブラック FDX1501T-AGY: スタンドあり, セレーングレイ FDX1501T-AFBK: スタンドなし, ブラック FDX1501T-AFGY: スタンドなし, セレーングレイ FDX1501T-APBK: パネルマウント, ブラック FDX1501T-AC: シャーシマウント
パネル	
種類	TN
バックライト	LED
サイズ	38 cm (15.0)型
推奨解像度	1024 x 768 (アスペクト比4:3)
表示領域 (横 x 縦)	304.1 x 228.0 mm
画素ピッチ	0.297 x 0.297 mm
表示色	約1677万色
視野角 (水平 / 垂直, 標準値)	160 ° / 160 °
輝度 (標準値)	320 cd/m ²
コントラスト比 (標準値)	600:1
応答速度 (標準値)	8 ms (黒 白 黒)
タッチパネル	
方式	4線式アナログ抵抗膜
同時タッチ点数	1
表面処理	アンチグレア
通信方式	USBシリアル転送 / RS-232Cシリアル転送
表面硬度	2H
対応OS	Windows 10 / 8.1 (64-bit, 32-bit)
映像信号	
入力端子	DVI-D (HDCP 1.4), D-Sub 15ピン (ミニ)
デジタル走査周波数 (水平 / 垂直)	31 - 49 kHz / 59 - 61 Hz
アナログ走査周波数 (水平 / 垂直)	24 - 61 kHz / 55 - 76 Hz
同期信号	セパレート
USB	
コンピュータ接続 (アップストリーム)	USB 2.0: Type-B
音声	
スピーカー	0.5 W + 0.5 W (FDX1501T-A/-AF)
入力端子	ステレオミニジャック (FDX1501T-A/-AF)
電源	
電源入力	FDX1501T-A/-AF: AC 100 - 240 V, 50 / 60 Hz FDX1501T-AP/-AC: DC 12 V
標準消費電力	FDX1501T-A/-AF: 6 W
最大消費電力	FDX1501T-A/-AF: 15 W FDX1501T-AP/-AC: 12 W
節電時消費電力	FDX1501T-A/-AF: 0.5 W以下 FDX1501T-AP/-AC: 1.0 W以下
主な機能	
表示モード	User1, User2, sRGB
機構	
外観寸法 (横表示・幅 x 高さ x 奥行)	346 x 349 x 157 mm
外観寸法 (モニター部・幅 x 高さ x 奥行)	346 x 280 x 69 mm
外観寸法 (パネルマウント-P・幅 x 高さ x 奥行)	383 x 331 x 62 mm
外観寸法 (シャーシ-C・幅 x 高さ x 奥行)	357.4 x 273.5 x 61 mm
質量	約5.8 kg
質量 (モニター部)	約3.4 kg
質量 (パネルマウント-P)	約3.7 kg
質量 (シャーシ-C)	約3.3 kg
チルト	上30 °
取付穴ピッチ (VESA規格)	100 x 100 mm / 75 x 75 mm, M4, 深さ3.0 - 10.0 mm
動作環境条件	
温度	0 - 50 °C
湿度 (R.H., 結露なきこと)	20 - 90%
防塵・防水性能	IP65 (FDX1501T-AP, 前面のみ)
適合規格 (記載のない規格、最新の適合状況についてはお問合せください。)	FDX1501T-A/-AF: CB, CE, cTUVus, FCC-B, CAN ICES-3 (B), TUV/S, PSE, VCCI-B, RCM, RoHS, WEEE, J-Mossグリーンマーク ³ , PCリサイクル (事業系) FDX1501T-AP/-AC: CE, RoHS
主な付属品	
映像信号ケーブル	D-Sub 15ピン (ミニ) (1.8 m)
その他	2芯アダプタ付電源コード (2 m) (FDX1501T-A/-AF), USB Type-A - USB Type-Bケーブル (1.8 m), オーディオケーブル (2.1 m) (FDX1501T-A/-AF), ユーティリティディスク (取扱説明書, タッチパネルドライバ), VESAマウント取付用ねじ (M4 x 12 mm) x 4 (FDX1501T-A/-AF/-AC/-AP), クランパー x 2, クランパー取付用ねじ (FDX1501T-A/-AF: M4 x 14 mm, FDX1501T-AP/-AC: M4 x 10 mm) x 2, ブラケット x 8 (FDX1501T-AP), 保証書付きセットアップマニュアル
保証期間	お買い上げの日から3年間 (24時間連続使用)

3 当社のJ-Mossグリーンマーク製品の詳細情報は、www.eizo.co.jp/i/jmoss/ をご覧ください。

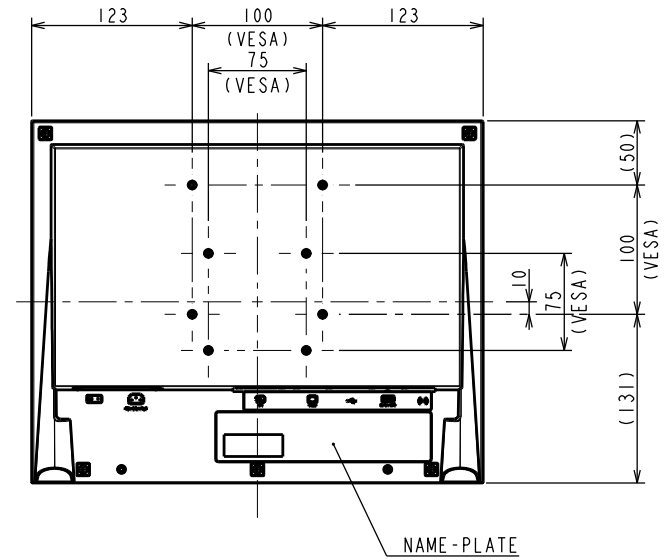
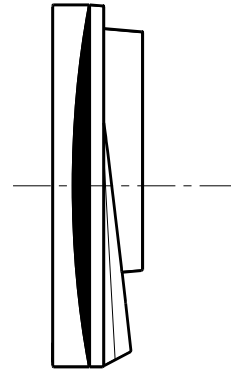
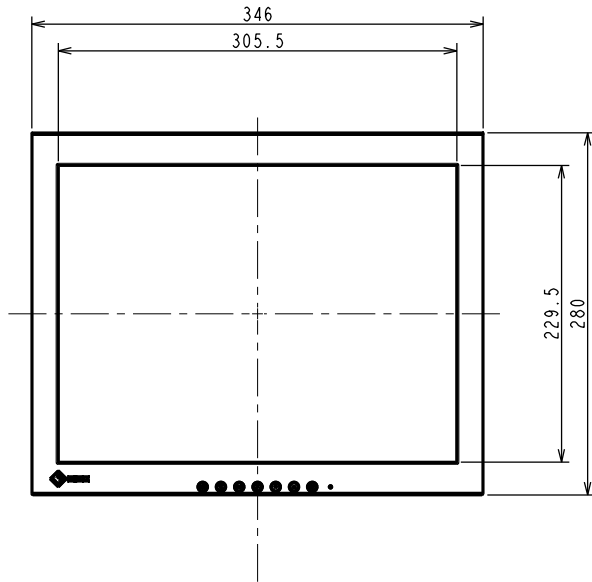
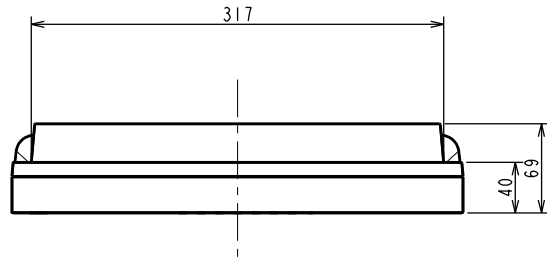
FDX1501T-A

Unit : mm



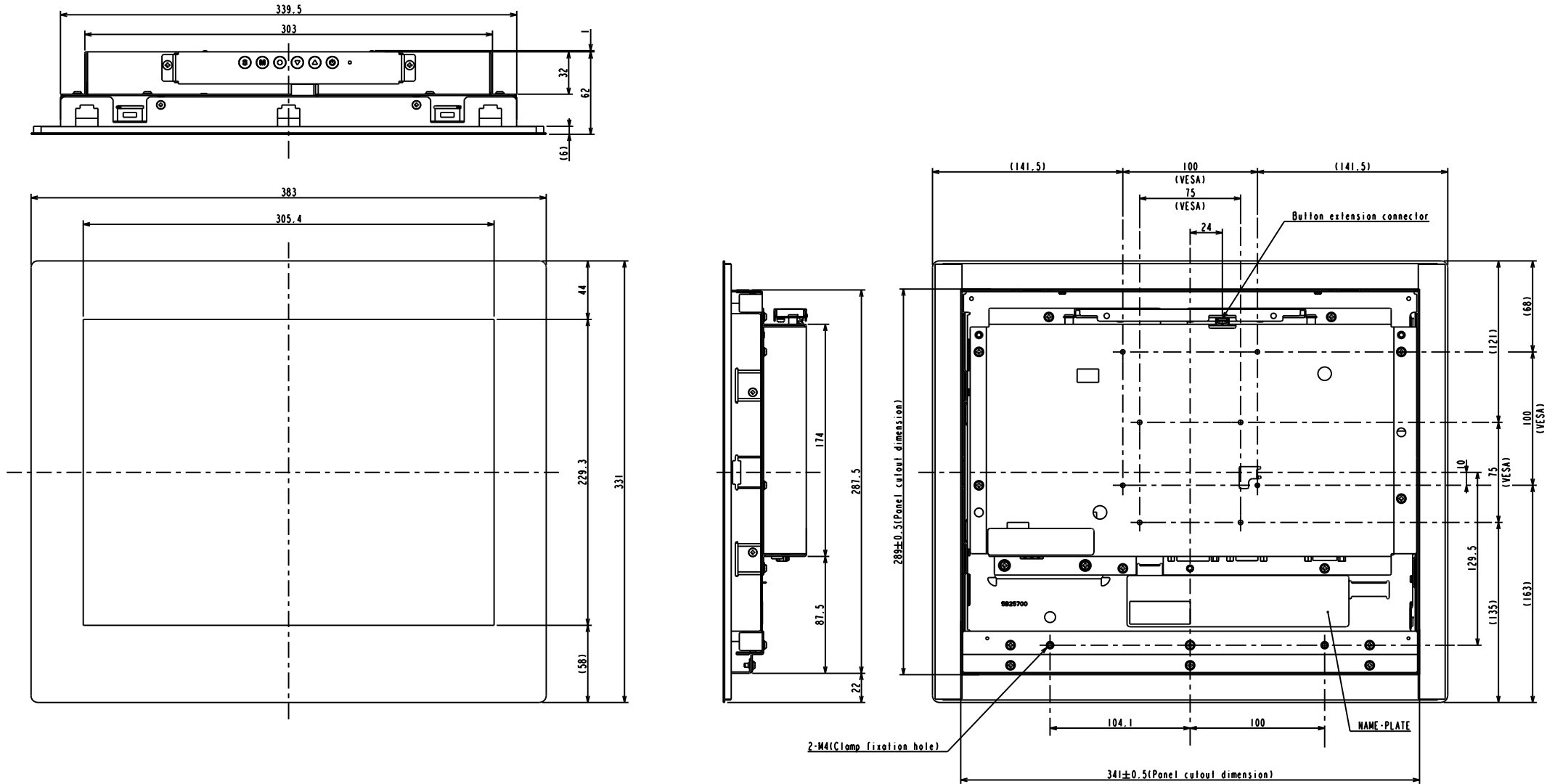
FDX1501T-A-F

Unit : mm



FDX1501-A-P/FDX1501T-A-P

Unit : mm



FDX1501T-A-C

Unit : mm

