

DuraVision FDX1204

12.1型 (31 cm)液晶モニター

仕様

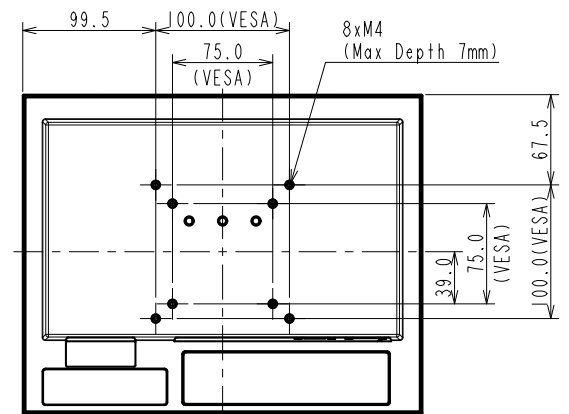
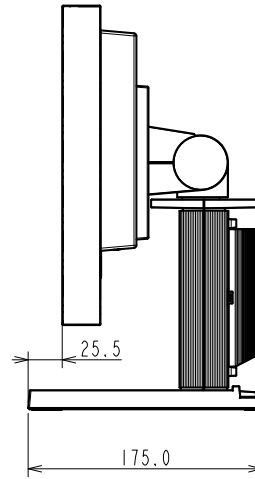
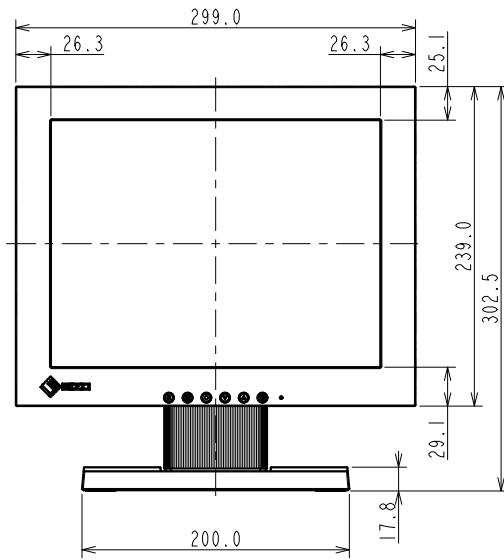
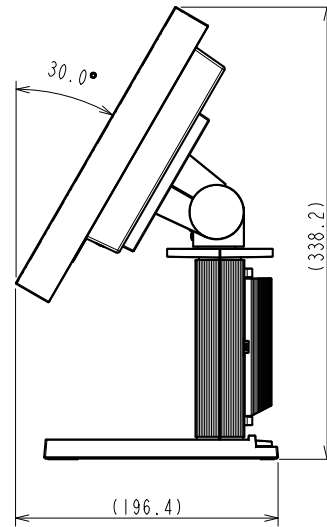
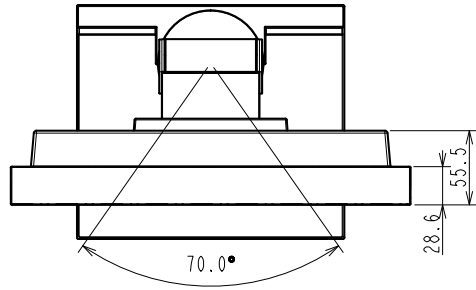
製品バリエーション	FDX1204-TBK: スタンドあり, ブラック FDX1204-TGY: スタンドあり, セレーングレー FDX1204-FBK: スタンドなし, ブラック FDX1204-FGY: スタンドなし, セレーングレー FDX1204-PBK: パネルマウント, ブラック
パネル	
種類	TN (アンチグレア)
バックライト	LED
サイズ	12.1型 (31 cm)
推奨解像度	1024 x 768 (アスペクト比4:3)
表示領域 (横 x 縦)	245.8 x 184.3 mm
画素ピッチ (横 x 縦)	0.240 x 0.240 mm
表示色	約1677万色
視野角 (水平 / 垂直, 標準値)	160° / 140°
輝度 (標準値)	FDX1204-T / -F: 500 cd/m ² FDX1204-P: 435 cd/m ²
コントラスト比 (標準値)	700:1
応答速度 (標準値)	35 ms (黒 白 黒)
映像信号	
入力端子	DisplayPort (HDCP 1.3), HDMI (HDCP 1.4), D-Sub 15ピン (ミニ)
デジタル走査周波数 (水平 / 垂直)	31 - 49 kHz / 59 - 61 Hz
アナログ走査周波数 (水平 / 垂直)	31 - 61 kHz / 55 - 76 Hz
同期信号	セパレート
電源	
電源入力	FDX1204-T / -F: AC 100 - 240 V, 50 / 60 Hz FDX1204-P: DC 12 V
標準消費電力	AC: 4 W
最大消費電力	AC: 13 W / DC: 12 W
節電時消費電力	0.5 W
主な機能	
表示モード	User1, User2, sRGB
機構	
外観寸法 (横表示・幅 x 高さ x 奥行)	299 x 302.5 x 175 mm
外観寸法 (モニター部・幅 x 高さ x 奥行)	299 x 239 x 55.5 mm
外観寸法 (パネルマウント-P・幅 x 高さ x 奥行)	325 x 276 x 51 mm
質量	約3.4 kg
質量 (モニター部)	約1.7 kg
質量 (パネルマウント-P)	約2.2 kg
チルト	上30°
スウィーベル	70°
取付穴ピッチ (VESA規格)	FDX1204-T / -F: 100 x 100 mm / 75 x 75 mm, M4, 深さ2.5 - 7.4 mm FDX1204-P: 100 x 100 mm / 75 x 75 mm, M4, 深さ1.0 - 4.9 mm
動作環境条件	
温度	本体: 0 - 50 °C アダプタ: 0 - 40 °C
湿度 (R.H., 結露なきこと)	本体: 20 - 90% アダプタ: 20 - 80%
防塵・防水性能	IP65 (FDX1204-P, 前面のみ)
適合規格 (記載のない規格、最新の適合状況についてはお問合せください。)	FDX1204-T / -F: CB, CE, UKCA, cTUVus, FCC-B, CAN ICES-3 (B), TUV/S, VCCI-B, RCM, RoHS, WEEE, J-Mossグリーンマーク ³ , PCリサイクル (事業系) FDX1204-P: CB, CE, UKCA, RoHS, WEEE, J-Mossグリーンマーク ³ , PCリサイクル (事業系)
主な付属品	
映像信号ケーブル	HDMI (2 m), D-Sub 15ピン (ミニ) (1.8 m)
その他	FDX1204-T: 2芯アダプタ付電源コード (2 m), ACアダプタ, 保証書付きセットアップマニュアル, ケーブルクランパー FDX1204-F: 2芯アダプタ付電源コード (2 m), ACアダプタ, VESAマウント取付用ねじ (M4 x 12 mm) x 4, 保証書付きセットアップマニュアル, ケーブルクランパー FDX1204-P: VESAマウント取付用ねじ (M4 x 8 mm) x 4, ブラケット x 4, 保証書付きセットアップマニュアル, ケーブルクランパー
保証期間	お買い上げの日から2年間 (24時間連続使用)

3 当社のJ-Mossグリーンマーク製品の詳細情報は、www.eizo.co.jp/i/jmoss/ をご覧ください。

OUTLINE DIMENSIONS

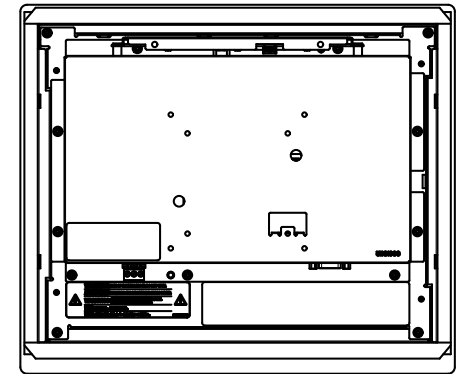
MODEL	FDX1204
UNIT	mm

EIZO Corporation



FDX1204/-F

OUTLINE DIMENSIONS	
MODEL	FDX1204-P
UNIT	mm
EIZO Corporation	



FDX1204-P

