

DuraVision FDX1004T

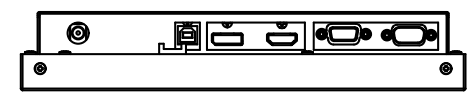
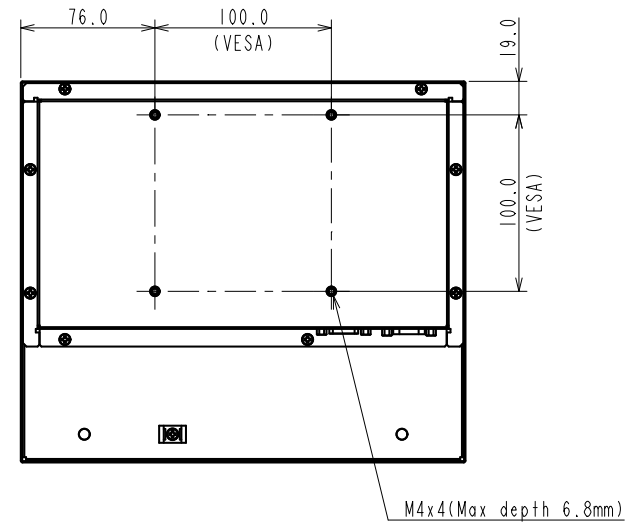
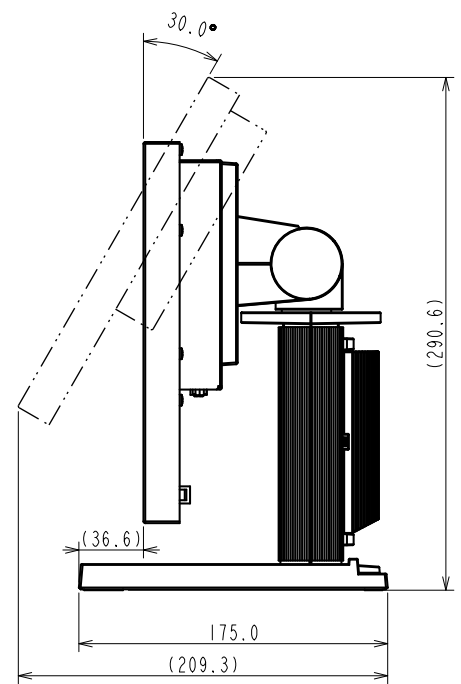
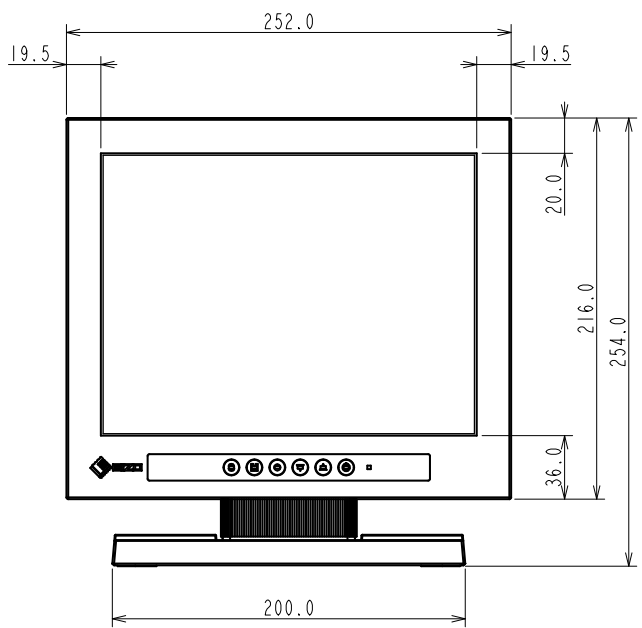
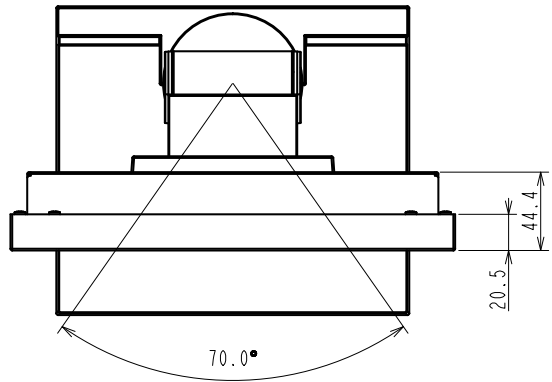
10.4型 (26 cm)液晶モニター

仕様

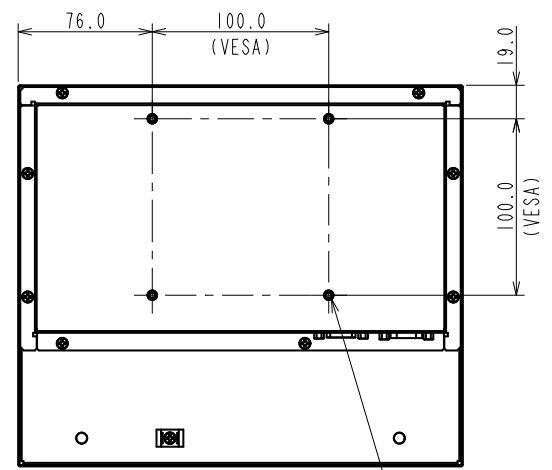
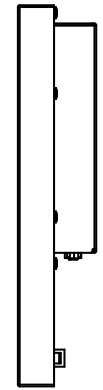
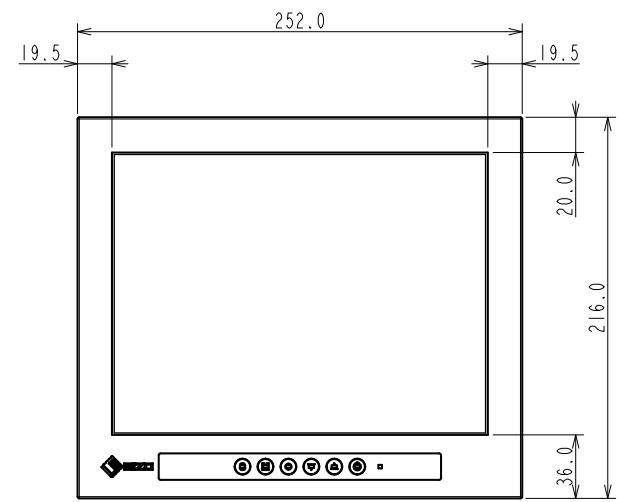
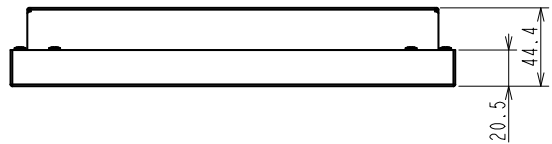
製品バリエーション	FDX1004T-TBK: スタンドあり, ブラック FDX1004T-TGY: スタンドあり, セレーングレー FDX1004T-FBK: スタンドなし, ブラック FDX1004T-FGY: スタンドなし, セレーングレー
パネル	
種類	IPS
バックライト	LED
サイズ	10.4型 (26 cm)
推奨解像度	1024 x 768 (アスペクト比4:3)
表示領域 (横 x 縦)	210.4 x 157.8 mm
画素ピッチ (横 x 縦)	0.206 x 0.206 mm
表示色	約1677万色
視野角 (水平 / 垂直, 標準値)	178° / 178°
輝度 (標準値)	390 cd/m ²
コントラスト比 (標準値)	1000:1
応答速度 (標準値)	25 ms (黒 白 黒)
タッチパネル	
方式	4線式アナログ抵抗膜
同時タッチ点数	1
表面処理	アンチグレア
通信方式	USBシリアル転送 / RS-232Cシリアル転送
表面硬度	2 H
対応OS	Windows 11, Windows 10 (64-bit, 32-bit)
映像信号	
入力端子	DisplayPort (HDCP 1.3), HDMI (HDCP 1.4), D-Sub 15ピン (ミニ)
デジタル走査周波数 (水平 / 垂直)	31 - 49 kHz / 59 - 61 Hz
アナログ走査周波数 (水平 / 垂直)	31 - 61 kHz / 55 - 76 Hz
同期信号	セパレート
USB	
コンピュータ接続 (アップストリーム)	USB 2.0: Type-B
電源	
電源入力	AC 100 - 240 V, 50 / 60 Hz
最大消費電力	15 W
節電時消費電力	0.5 W
主な機能	
表示モード	User1, User2, sRGB
機構	
外観寸法 (横表示・幅 x 高さ x 奥行)	252 x 254 x 175 mm
外観寸法 (モニター部・幅 x 高さ x 奥行)	252 x 216 x 44.4 mm
質量	約3.5 kg
質量 (モニター部)	約1.9 kg
チルト	上30°
スウィーベル	70°
取付穴ピッチ (VESA規格)	100 x 100 mm, M4, 深さ 6.8 mm
動作環境条件	
温度	本体: 0 - 50 °C アダプタ: 0 - 40 °C
湿度 (R.H., 結露なきこと)	本体: 20 - 90% アダプタ: 20 - 80%
適合規格 (記載のない規格、最新の適合状況についてはお問合せください。)	CB, CE, UKCA, cTUVus, FCC-B, CAN ICES-3 (B), TUV/S, VCCI-B, RCM, RoHS, WEEE, J-Mossグリーンマーク ³ , PCリサイクル (事業系)
主な付属品	
映像信号ケーブル	HDMI (2 m), D-Sub 15ピン (ミニ) (1.8 m)
その他	FDX1004T-T: 2芯アダプタ付電源コード (2 m), ACアダプタ, USB Type-A - USB Type-Bケーブル (1.8 m), 保証書付きセットアップマニュアル, ケーブルクランパー FDX1004T-F: 2芯アダプタ付電源コード (2 m), ACアダプタ, USB Type-A - USB Type-Bケーブル (1.8 m), 保証書付きセットアップマニュアル, ケーブルクランパー, VESAマウント取付用ねじ (M4 x 12 mm) x 4
保証期間	お買い上げの日から2年間 (24時間連続使用)

3 当社のJ-Mossグリーンマーク製品の詳細情報は、www.eizo.co.jp/i/jmoss/をご覧ください。

OUTLINE DIMENSIONS	
MODEL	FDX1004T
UNIT	mm
EIZO Corporation	



OUTLINE DIMENSIONS	
MODEL	FDX1004T
UNIT	mm
EIZO Corporation	



M4x4(Max depth 6.8mm)

