

DuraVision FDWX1905W

18.5型 (47.0 cm)液晶モニター

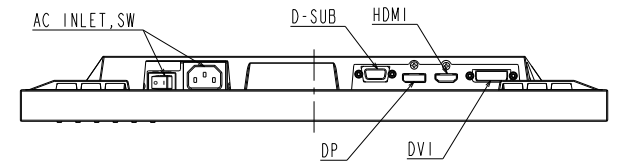
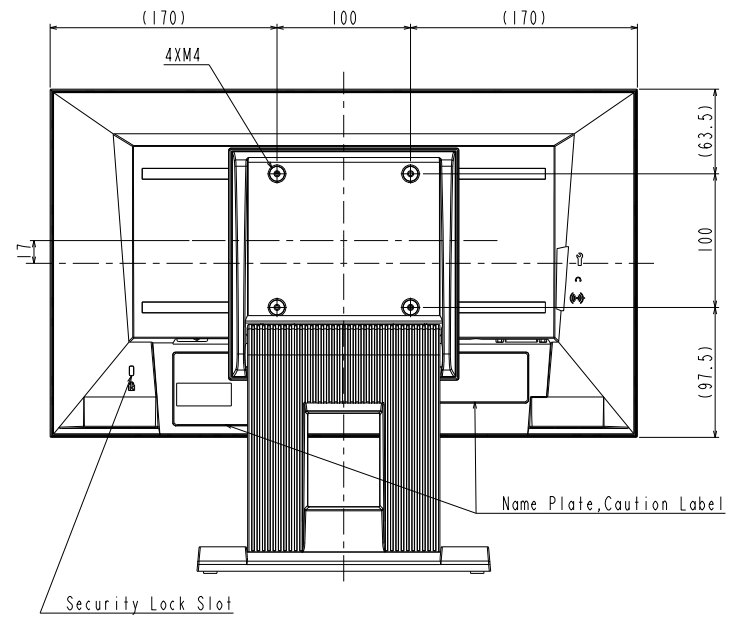
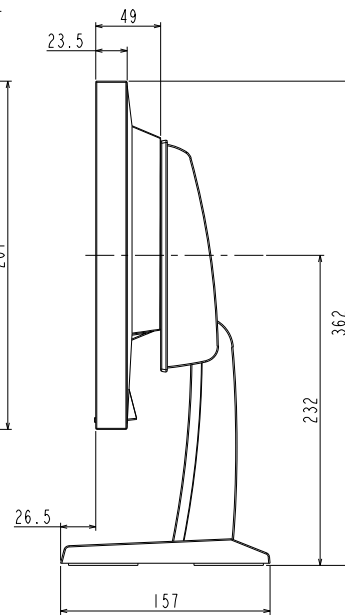
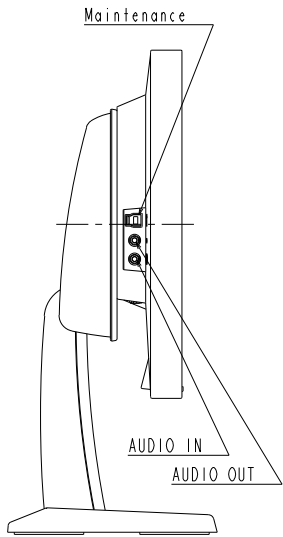
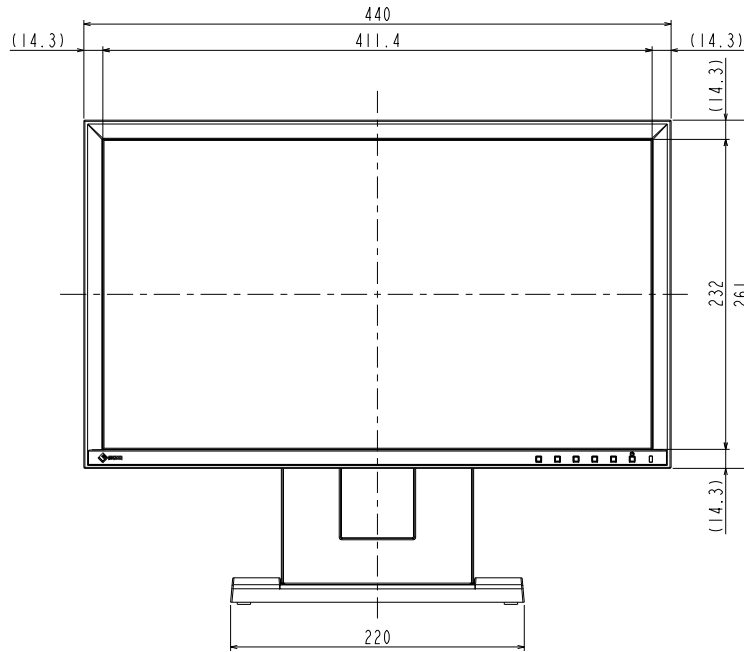
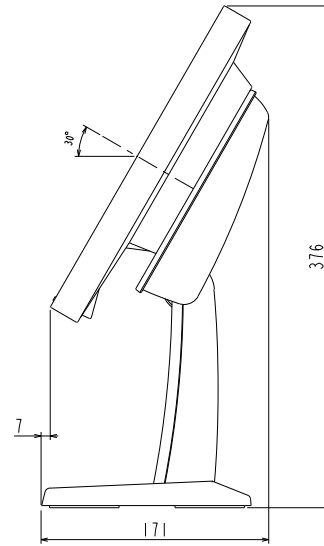
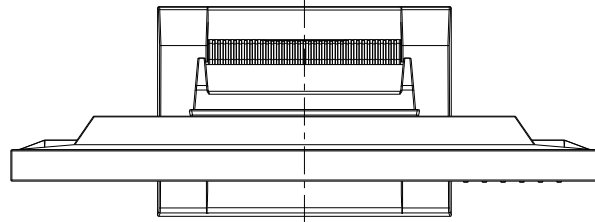
仕様

製品バリエーション	FDWX1905W: スタンドあり, ブラック FDWX1905W-F: スタンドなし, ブラック
パネル	
種類	TN (アンチグレア)
バックライト	LED
サイズ	18.5型 (47.0 cm)
推奨解像度	1366 x 768 (アスペクト比約16:9)
表示領域 (横 x 縦)	409.8 x 230.4 mm
画素ピッチ (横 x 縦)	0.300 x 0.300 mm
表示色	約1677万色
視野角 (水平 / 垂直, 標準値)	170 ° / 160 °
輝度 (標準値)	300 cd/m ²
コントラスト比 (標準値)	1000:1
応答速度 (標準値)	5 ms (黒 白 黒)
映像信号	
入力端子	DisplayPort (HDCP 1.3), HDMI (HDCP 1.4), DVI-D (HDCP 1.4), D-Sub 15ピン (ミニ)
デジタル走査周波数 (水平 / 垂直)	DisplayPort: 31 - 68 kHz / 59 - 61 Hz, HDMI: 15 - 68 kHz / 49 - 61 Hz, DVI: 31 - 68 kHz / 59 - 61 Hz
アナログ走査周波数 (水平 / 垂直)	31 - 81 kHz / 55 - 76 Hz
同期信号	セパレート
音声	
スピーカー	1.0 W + 1.0 W
入力端子	ステレオミニジャック, DisplayPort, HDMI
出力端子	ヘッドホン端子 (ステレオミニジャック)
電源	
電源入力	AC 100 - 240 V, 50 / 60 Hz
標準消費電力	22 W
最大消費電力	32 W
節電時消費電力	0.3 W以下
主な機能	
その他	Up View, 操作ロック
機構	
外観寸法 (横表示・幅 x 高さ x 奥行)	440 x 362 x 157 mm
外観寸法 (モニター部・幅 x 高さ x 奥行)	440 x 261 x 49 mm
質量	約4.1 kg
質量 (モニター部)	約2.8 kg
チルト	上30 °
取付穴ピッチ (VESA規格)	100 x 100 mm, M4, 深さ3.0 - 11.2 mm
動作環境条件	
温度	0 - 40 °C
湿度 (R.H., 結露なきこと)	20 - 80%
適合規格 (記載のない規格、最新の適合状況についてはお問合せください。)	CB, TUV/S, PSE, VCCI-B, J-Mossグリーンマーク ³ , PCリサイクル (事業系)
主な付属品	
映像信号ケーブル	HDMI (2 m)
その他	FDWX1905W: 2芯アダプタ付電源コード (2 m), ユーティリティディスク (取扱説明書), 保証書付きセットアップマニュアル FDWX1905W-F: 2芯アダプタ付電源コード (2 m), ユーティリティディスク (取扱説明書), VESAマウント取付用ねじ (M4 x 12 mm) x 4, 保証書付きセットアップマニュアル
保証期間	お買い上げの日から2年間 (24時間連続使用)

3 当社のJ-Mossグリーンマーク製品の詳細情報は、www.eizo.co.jp/i/jmoss/ をご覧ください。

FDWX1905W

Unit:mm



FDWX1905W-F

Unit:mm

