

DuraVision FDU2603W

25.5型 (65 cm)液晶モニター

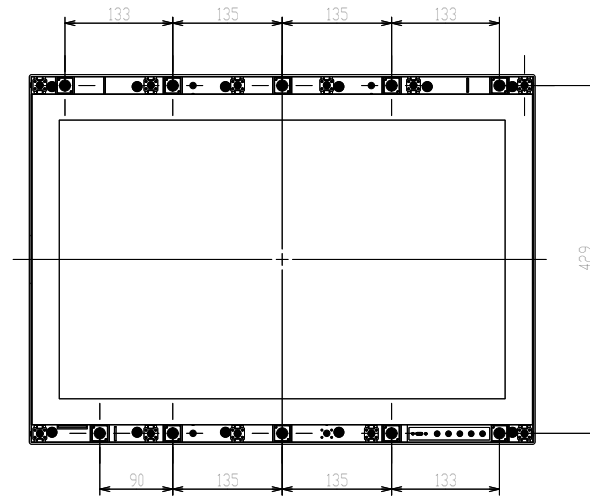
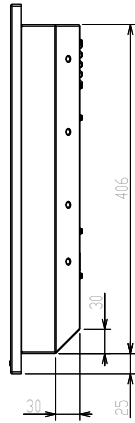
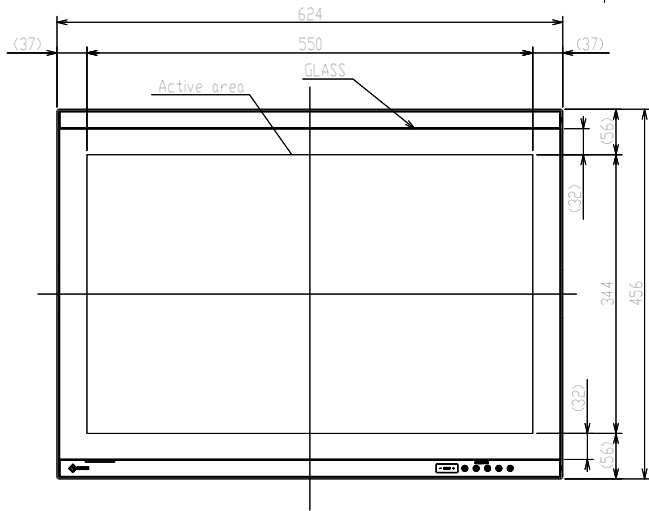
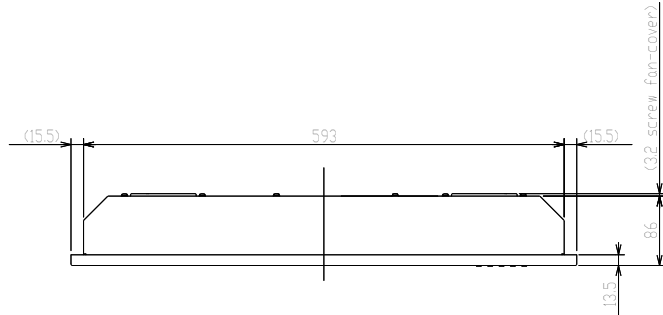
仕様

製品バリエーション	FDU2603W: パネルマウント, ブラック
パネル	
種類	VA (保護ガラス: ARコーティング)
バックライト	LED
サイズ	25.5型 (65 cm)
推奨解像度	1920 x 1200 (アスペクト比16:10)
表示領域 (横 x 縦)	550.0 x 343.8 mm
画素ピッチ (横 x 縦)	0.287 x 0.287 mm
表示色	約1677万色
視野角 (水平 / 垂直, 標準値)	176 ° / 176 °
輝度 (標準値)	490 cd/m ²
コントラスト比 (標準値)	1500:1
応答速度 (標準値)	20 ms (黒 白 黒)
映像信号	
入力端子	DVI-D (HDCP 1.4), D-Sub 15ピン (ミニ)
出力端子	D-Sub 15ピン (ミニ) (スルー出力 (アクティブ))
デジタル走査周波数 (水平 / 垂直)	31 - 76 kHz / 59 - 61 Hz
アナログ走査周波数 (水平 / 垂直)	31 - 81 kHz / 56 - 76 Hz
同期信号	セパレート, コンポジット
電源	
電源入力	AC 100 - 240 V, 50 / 60 Hz DC 24 V
最大消費電力	108 W
節電時消費電力	AC: 10 W以下 / DC: 7 W以下
主な機能	
表示モード	Custom, Day, Dusk, Night
OSD言語	英語, ドイツ語, スペイン語, フランス語, イタリア語, スウェーデン語, 日本語, 中国語 (簡体字), 中国語 (繁体字)
外部制御	DDC/CI, RS-232C
通信プロトコル	EIZO独自
機構	
外観寸法 (パネルマウント-P・幅 x 高さ x 奥行)	624 x 456 x 86 mm
質量 (パネルマウント-P)	約14.5 kg
動作環境条件	
温度	-15 - 55 °C
湿度 (R.H., 結露なきこと)	10 - 90%
防塵・防水性能	IP65: 前面 IP22: 背面
コンパス安全距離	
標準コンパス	1.85 m
操舵コンパス	1.20 m
適合規格 (記載のない規格、最新の適合状況についてはお問合せください。)	船級規格: DNV (ノルウェー / ドイツ), NK (日本), LR (イギリス), ABS (アメリカ) その他: CB, CE, UKCA, RoHS, WEEE, PCリサイクル (事業系), IEC 60945 (EMC/環境試験), IEC 61174/IEC 62288/IEC 62388 (モニター 該当項目), KC (K60950-1, K00022, K00024), EU RO MR
主な付属品	
その他	ユーティリティディスク (取扱説明書), クリーニングクロス, 保証書付きセットアップマニュアル
保証期間	お買い上げの日から3年間 (24時間連続使用)

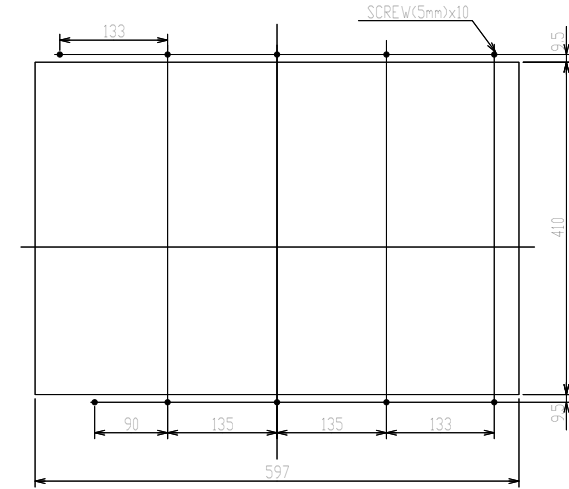
F DU2603W/F DU2603WT

Unit: mm

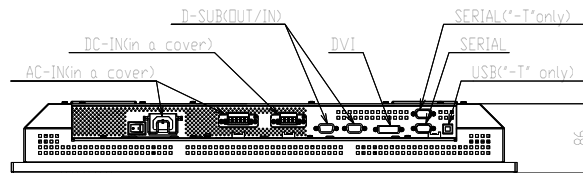
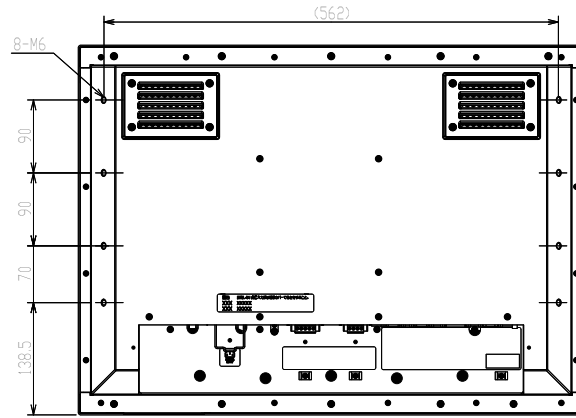
Revised
B : Add the housing tolerance for mounting



Without design panel
Installation screw position



Panel cut dimension



●Housing tolerance for the mounting

