

DuraVision FDS1921T

19.0型 (48.2 cm)液晶モニター

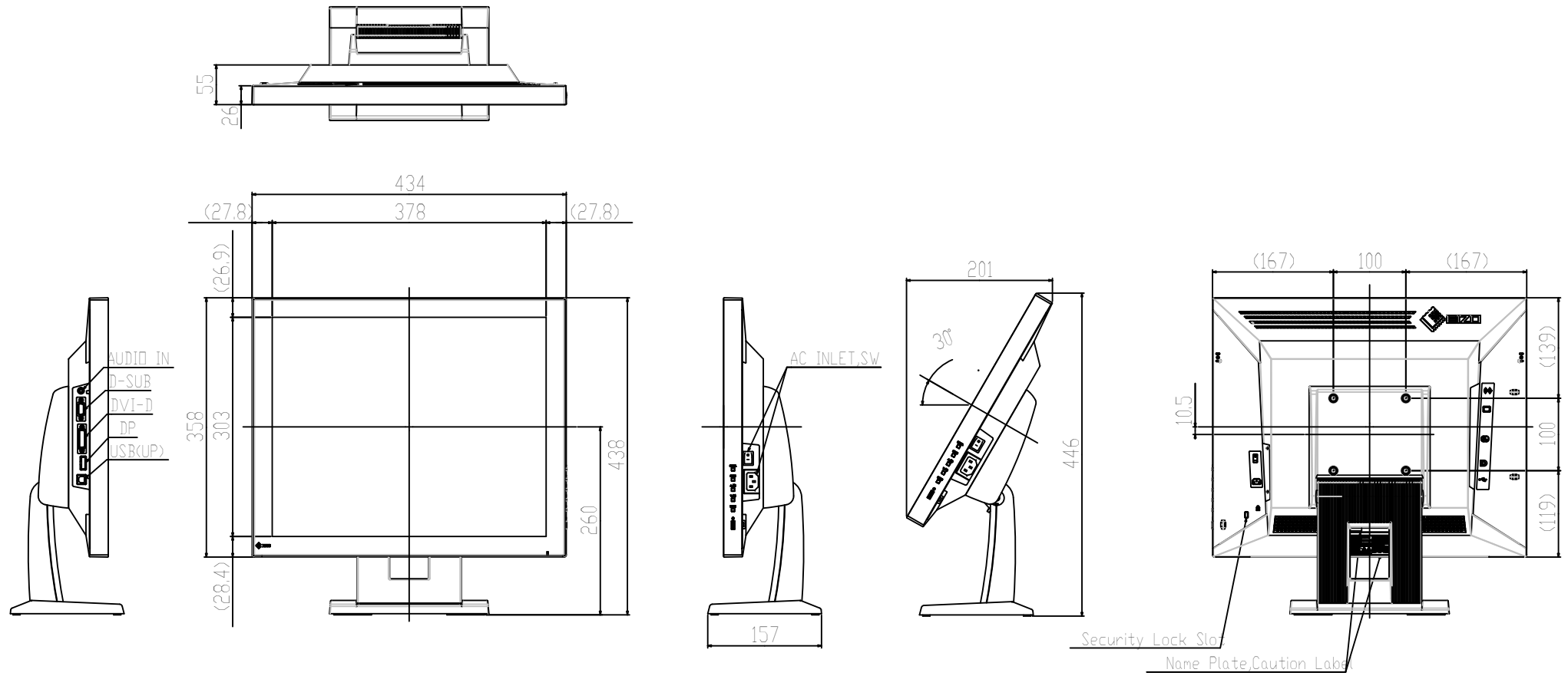
仕様

製品バリエーション	FDS1921T-LGY: レイドバックスタンドあり, セレーングレイ FDS1921T-TBK: チルトスタンドあり, ブラック FDS1921T-TGY: チルトスタンドあり, セレーングレイ FDS1921T-FGY: スタンドなし, セレーングレイ
パネル	
種類	TN
バックライト	LED
サイズ	19.0型 (48.2 cm)
推奨解像度	1280 x 1024 (アスペクト比5:4)
表示領域 (横 x 縦)	376.3 x 301.1 mm
画素ピッチ (横 x 縦)	0.294 x 0.294 mm
表示色	約1677万色
視野角 (水平 / 垂直, 標準値)	170 ° / 160 °
輝度 (標準値)	380 cd/m ²
コントラスト比 (標準値)	1000:1
応答速度 (標準値)	5 ms (黒 白 黒)
タッチパネル	
方式	超音波表面弾性波 (SAW)
同時タッチ点数	2
表面処理	アンチグレア + アンチフィンガープリント
通信方式	USBシリアル転送
表面硬度	7 Mohs
対応OS	Windows 11, Windows 10 (64-bit, 32-bit)
映像信号	
入力端子	DisplayPort (HDCP 1.3), DVI-D (HDCP 1.4), D-Sub 15ピン (ミニ)
デジタル走査周波数 (水平 / 垂直)	31 - 64 kHz / 59 - 61 Hz
アナログ走査周波数 (水平 / 垂直)	31 - 81 kHz / 55 - 76 Hz
同期信号	セパレート
USB	
コンピュータ接続 (アップストリーム)	USB 2.0: Type-B
音声	
スピーカー	1.0 W + 1.0 W
入力端子	ステレオミニジャック, DisplayPort
電源	
電源入力	AC 100 - 240 V, 50 / 60 Hz
標準消費電力	9 W
最大消費電力	30 W
節電時消費電力	2.5 W以下
主な機能	
表示モード	User1, User2, sRGB
機構	
外観寸法 (横表示・幅 x 高さ x 奥行)	FDS1921T-L: 434 x 152 - 383 x 90 - 401 mm FDS1921T-T: 434 x 438 x 157 mm
外観寸法 (モニター部・幅 x 高さ x 奥行)	434 x 358.5 x 55 mm
質量	FDS1921T-L: 約6.3 kg FDS1921T-T: 約8.2 kg
質量 (モニター部)	約5.8 kg
チルト	FDS1921T-L: 15 - 70 ° FDS1921T-T: 上30 °
取付穴ピッチ (VESA規格)	100 x 100 mm, M4, 深さ3.0 - 9.5 mm
動作環境条件	
温度	0 - 40 °C
湿度 (R.H., 結露なきこと)	20 - 90%
適合規格 (記載のない規格、最新の適合状況についてはお問合せください。)	CB, CE, UKCA, cTUVus, FCC-B, CAN ICES (B), TUV/S, PSE, VCCI-B, RoHS, WEEE, J-Mossグリーンマーク ³ , PCリサイクル (事業系)
主な付属品	
映像信号ケーブル	DVI-D (2 m), D-Sub 15ピン (ミニ) (1.8 m)
その他	FDS1921T-L: 2芯アダプタ付電源コード (2 m), USB Type-A - USB Type-Bケーブル (1.8 m), オーディオケーブル (2.1 m), ユーティリティディスク (取扱説明書), 保証書付きセットアップマニュアル FDS1921T-T: 2芯アダプタ付電源コード (2 m), USB Type-A - USB Type-Bケーブル (1.8 m), オーディオケーブル (2.1 m), ユーティリティディスク (取扱説明書), 意匠シート x 2, 保証書付きセットアップマニュアル FDS1921T-F: 2芯アダプタ付電源コード (2 m), USB Type-A - USB Type-Bケーブル (1.8 m), オーディオケーブル (2.1 m), ユーティリティディスク (取扱説明書), VESAマウント取付用ねじ (M4 x 12 mm) x 4, 保証書付きセットアップマニュアル
保証期間	お買い上げの日から3年間 (24時間連続使用)

3 当社のJ-Mossグリーンマーク製品の詳細情報は、www.eizo.co.jp/i/jmoss/ をご覧ください。

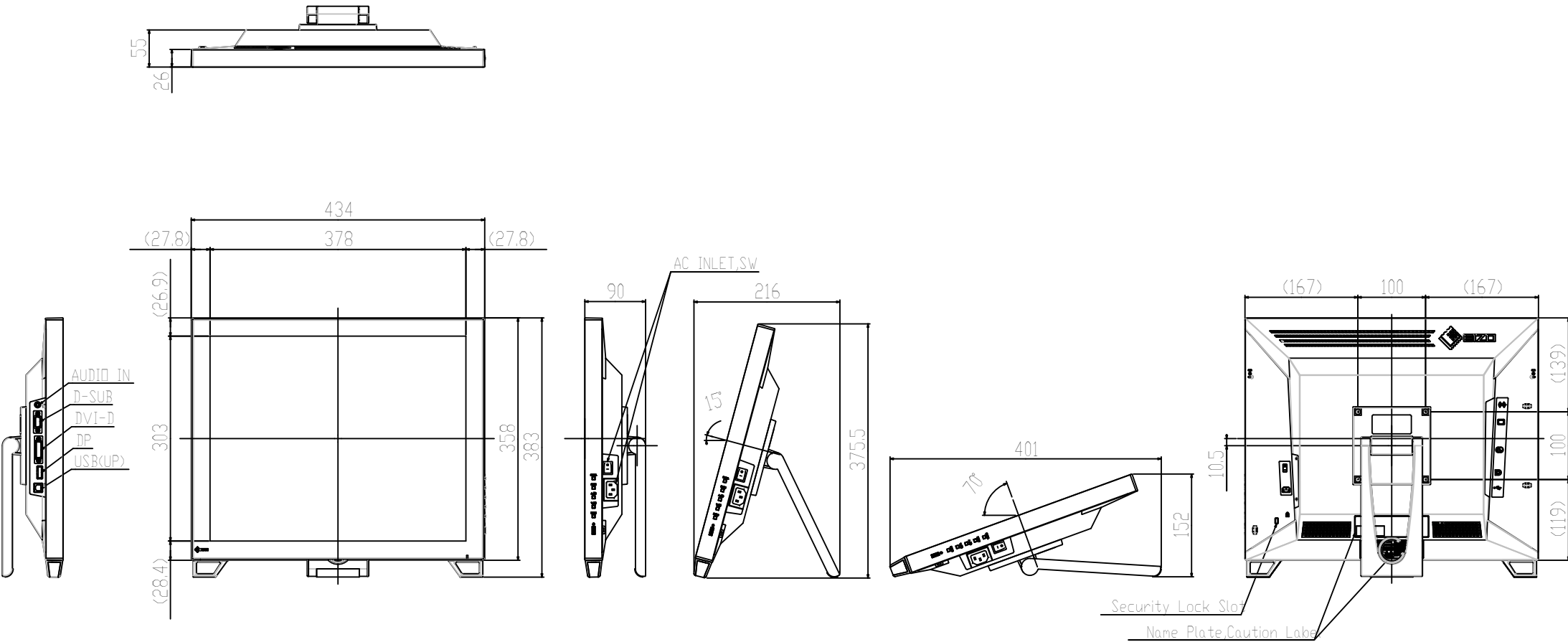
FDS1921T-T

Unit: mm



FDS1921T-L

Unit: mm



FDS1921T-F

Unit: mm

