

# DuraVision FDS1783T

## 17.0型 (43.0 cm)液晶モニター

### 仕様

製品バリエーション	FDS1783T-LBK: レイドバックスタンドあり, ブラック FDS1783T-LGY: レイドバックスタンドあり, セレーングレー FDS1783T-TBK: チルトスタンドあり, ブラック FDS1783T-TGY: チルトスタンドあり, セレーングレー FDS1783T-FBK: スタンドなし, ブラック FDS1783T-FGY: スタンドなし, セレーングレー
パネル	
種類	IPS
バックライト	LED
サイズ	17.0型 (43.0 cm)
推奨解像度	1280 x 1024 (アスペクト比5:4)
表示領域 (横 x 縦)	337.9 x 270.3 mm
画素ピッチ (横 x 縦)	0.264 x 0.264 mm
表示色	約1677万色
視野角 (水平 / 垂直, 標準値)	178 ° / 178 °
輝度 (標準値)	360 cd/m <sup>2</sup>
コントラスト比 (標準値)	1000:1
応答速度 (標準値)	14 ms (中間階調域)
タッチパネル	
方式	投影型静電容量 (PCAP)
同時タッチ点数	10
表面処理	アンチグレア + アンチフィンガープリント
通信方式	USBシリアル転送
表面硬度	5H
対応OS	Windows 11, Windows 10 (64-bit, 32-bit)
映像信号	
入力端子	DisplayPort (HDCP 1.3), HDMI (HDCP 1.4), D-Sub 15ピン (ミニ)
デジタル走査周波数 (水平 / 垂直)	31 - 64 kHz / 59 - 60 Hz
アナログ走査周波数 (水平 / 垂直)	31 - 80 kHz / 56 - 75 Hz
同期信号	セパレート
USB	
コンピュータ接続 (アップストリーム)	USB 5Gbps: Type-B
USBハブ (ダウンストリーム)	USB 5Gbps: Type-A x 2
音声	
スピーカー	2.0 W + 2.0 W
入力端子	ステレオミニジャック, DisplayPort, HDMI
出力端子	-
電源	
電源入力	AC 100 - 240 V, 50 / 60 Hz
標準消費電力	6 W
最大消費電力	45 W
節電時消費電力	0.5 W以下
主な機能	
表示モード	User1, User2, sRGB
機構	
外観寸法 (横表示・幅 x 高さ x 奥行)	FDS1783T-L: 391.8 x 141.6 - 348 x 214.9 - 400.4 mm FDS1783T-T: 391.8 x 410.8 - 419.3 x 157 - 186.2 mm
外観寸法 (モニター部・幅 x 高さ x 奥行)	391.8 x 330.6 x 54 mm
質量	FDS1783T-L: 約4.4 kg FDS1783T-T: 約6.3 kg
質量 (モニター部)	約3.9 kg
チルト	FDS1783T-L: 15 - 70 ° FDS1783T-T: 上30 °
取付穴ピッチ (VESA規格)	100 x 100 mm, M4, 深さ 3.0 - 10 mm
動作環境条件	
温度	5 - 35 °C
湿度 (R.H., 結露なきこと)	20 - 80%
適合規格 (記載のない規格、最新の適合状況についてはお問合せください。)	International Standard (IEC60601-1), CB, CE, UKCA, cTUVus, FCC-B, CAN ICES (B), VCCI-B, J-Mossグリーンマーク <sup>3</sup> , PCリサイクル (事業系), RCM, RoHS, WEEE, TUV/S, PSE
主な付属品	
映像信号ケーブル	DisplayPort (2 m), HDMI (2 m)
その他	FDS1783T-L: 2芯アダプタ付電源コード (2 m), USB Type-A - USB Type-Bケーブル (2 m), クリーニングクロス, 保証書付きセットアップガイド, ケーブルクランパー, 意匠シート x 2  FDS1783T-T: 2芯アダプタ付電源コード (2 m), USB Type-A - USB Type-Bケーブル (2 m), クリーニングクロス, 保証書付きセットアップガイド, ケーブルクランパー  FDS1783T-F: 2芯アダプタ付電源コード (2 m), USB Type-A - USB Type-Bケーブル (2 m), クリーニングクロス, 保証書付きセットアップガイド, ケーブルクランパー, VESAマウント取付用ねじ (M4 x 12 mm) x 4
保証期間	お買い上げの日から3年間 (24時間連続使用)

1 液晶パネル / OLEDパネルは非常に精密度の高い技術で作られていますが、画素欠けや常時点灯する画素が見える場合がありますのであらかじめご了承ください。また、有効ドット数の割合は99.9994%以上です。

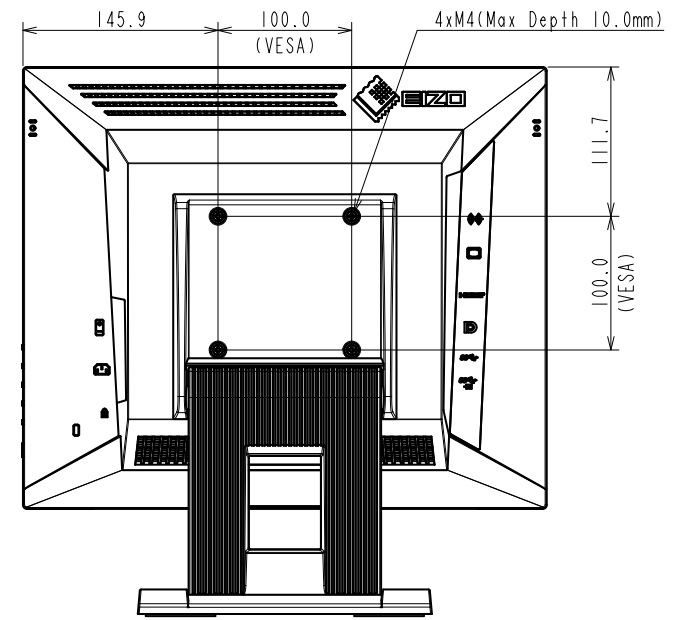
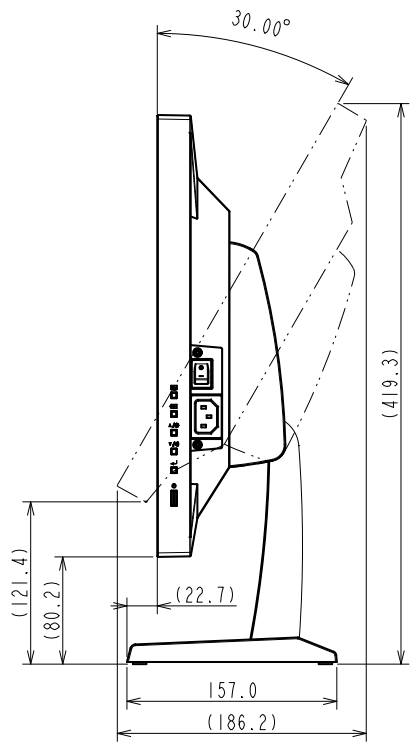
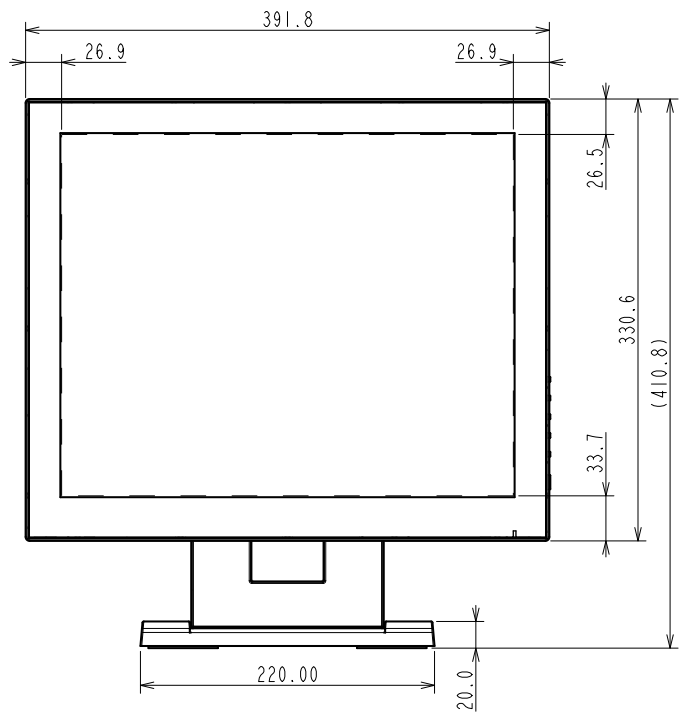
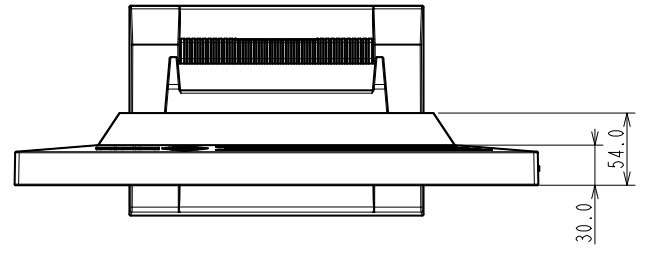
2 表示状態を長時間続けると、表示面に黒いシミやムラ、焼き付きが発生する場合がありますのでご注意ください。モニターを長くお使いいただくため、定期的にモニターの電源をオフにすることをおすすめします。

3 当社のJ-Mossグリーンマーク製品の詳細情報は、[www.eizo.co.jp/i/jmoss/](http://www.eizo.co.jp/i/jmoss/) をご覧ください。

**OUTLINE DIMENSIONS**

MODEL	FDS1783T
UNIT	mm

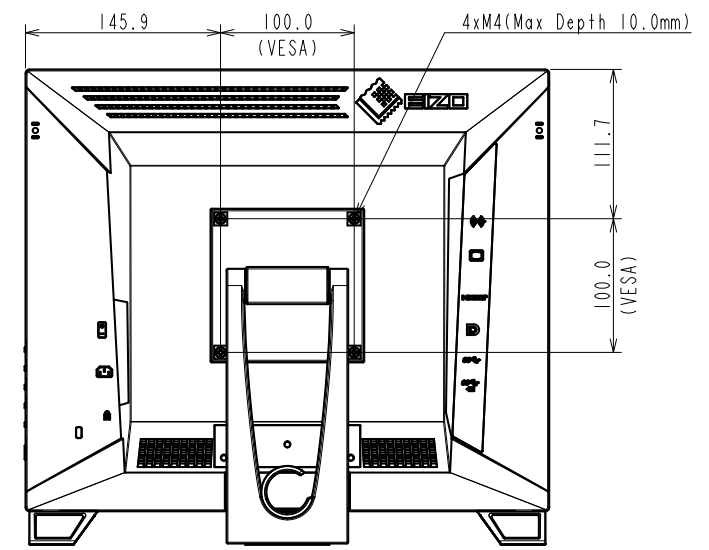
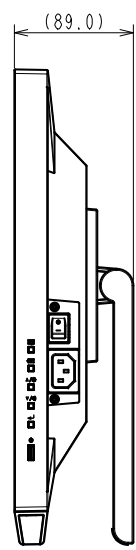
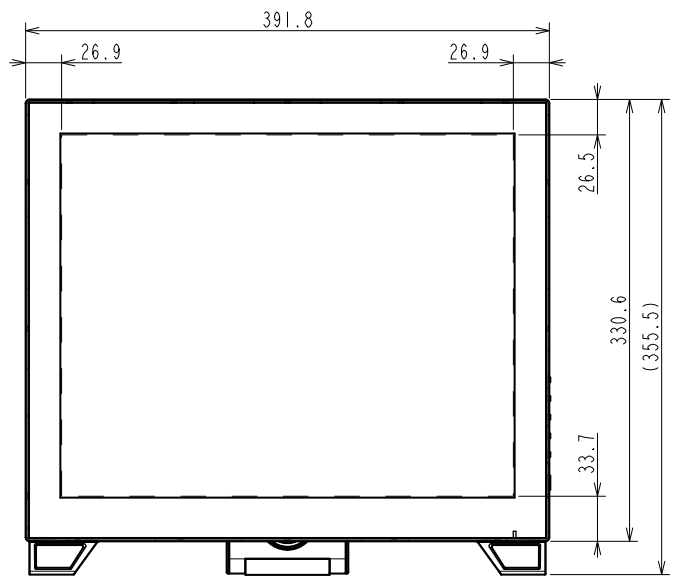
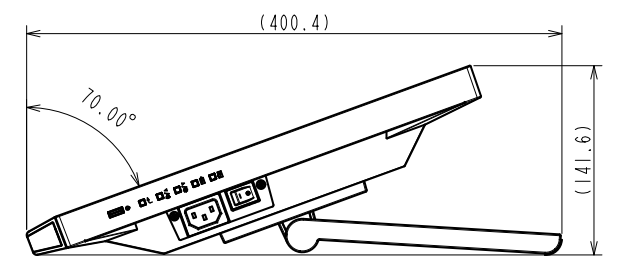
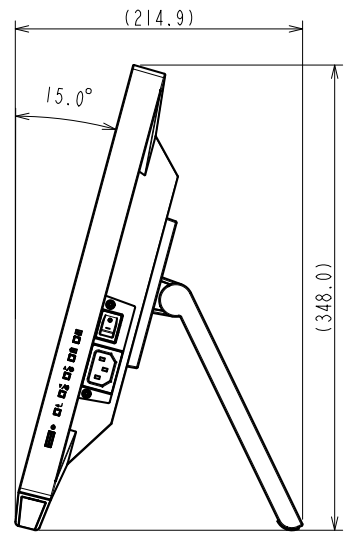
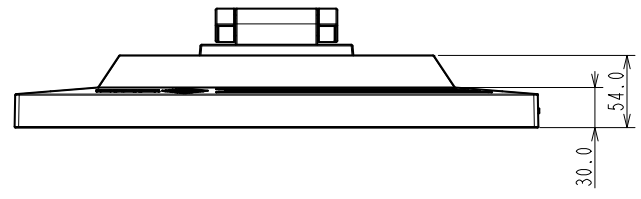
**EIZO Corporation**



**OUTLINE DIMENSIONS**

<b>MODEL</b>	FDS1783T
<b>UNIT</b>	mm

**EIZO Corporation**



OUTLINE DIMENSIONS	
MODEL	FDS1783T
UNIT	mm
EIZO Corporation	

