

DuraVision FDS1782T

17.0型 (43.0 cm)液晶モニター

仕様

製品バリエーション	FDS1782T-LBK: レイドバックスタンドあり, ブラック FDS1782T-LGY: レイドバックスタンドあり, セレーングレー FDS1782T-TBK: チルトスタンドあり, ブラック FDS1782T-TGY: チルトスタンドあり, セレーングレー FDS1782T-FBK: スタンドなし, ブラック FDS1782T-FGY: スタンドなし, セレーングレー
パネル	
種類	IPS
バックライト	LED
サイズ	17.0型 (43.0 cm)
推奨解像度	1280 x 1024 (アスペクト比5:4)
表示領域 (横 x 縦)	337.9 x 270.3 mm
画素ピッチ	0.264 x 0.264 mm
表示色	約1677万色
視野角 (水平 / 垂直, 標準値)	178 ° / 178 °
輝度 (標準値)	270 cd/m ²
コントラスト比 (標準値)	1000:1
応答速度 (標準値)	11 ms (中間階調域)
タッチパネル	
方式	投影型静電容量 (PCAP)
同時タッチ点数	10
表面処理	アンチグレア
通信方式	USBシリアル転送
表面硬度	5H
対応OS	Windows 10 / 8.1 (64-bit, 32-bit)
映像信号	
入力端子	DisplayPort (HDCP 1.3), DVI-D (HDCP 1.4), D-Sub 15ピン (ミニ)
デジタル走査周波数 (水平 / 垂直)	31 - 64 kHz / 59 - 61 Hz
アナログ走査周波数 (水平 / 垂直)	31 - 81 kHz / 55 - 76 Hz
同期信号	セパレート
USB	
コンピュータ接続 (アップストリーム)	USB 2.0: Type-B
USBハブ (ダウンストリーム)	USB 2.0: Type-A x 2
音声	
スピーカー	1.0 W + 1.0 W
入力端子	ステレオミニジャック, DisplayPort
出力端子	ヘッドホン端子 (ステレオミニジャック)
電源	
電源入力	AC 100 - 240 V, 50 / 60 Hz
標準消費電力	10 W
最大消費電力	37 W
節電時消費電力	0.7 W以下
主な機能	
表示モード	User1, User2, sRGB
機構	
外観寸法 (横表示・幅 x 高さ x 奥行)	FDS1782T-L: 391.8 x 142.5 - 348 x 214.9 - 400.4 mm FDS1782T-T: 391.8 x 410.8 x 157 mm
外観寸法 (モニター部・幅 x 高さ x 奥行)	391.8 x 330.6 x 54 mm
質量	FDS1782T-L: 約4.8 kg FDS1782T-T: 約6.7 kg
質量 (モニター部)	約4.3 kg
チルト	FDS1782T-L: 15 - 70 ° FDS1782T-T: 上30 °
取付穴ピッチ (VESA規格)	100 x 100 mm, M4, 深さ3.0 - 9.8 mm
動作環境条件	
温度	5 - 35 ° C
湿度 (R.H., 結露なきこと)	20 - 80%
適合規格 (記載のない規格、最新の適合状況についてはお問合せください。)	CB (IEC60601-1), CB, CE, cTUVus, FCC-B, CAN ICES-3 (B), PSE, VCCI-B, RCM, RoHS, WEEE, J-Mossグリーンマーク ³ , PCリサイクル (事業系)
主な付属品	
映像信号ケーブル	DisplayPort (2 m), DVI-D (2 m)
その他	2芯アダプタ付電源コード (2 m), USB Type-A - USB Type-Bケーブル (1.8 m), オーディオケーブル (2.1 m), クリーニングクロス, ユーティリティディスク (取扱説明書, タッチパネルドライバ, TPOffset), 意匠シート x 2 (FDS1782T-L), 保証書付きセットアップガイド
保証期間	お買い上げの日から3年間

1 液晶パネル / OLEDパネルは非常に精密度の高い技術で作られていますが、画素欠けや常時点灯する画素が見える場合がありますのであらかじめご了承ください。また、有効ドット数の割合は99.9994%以上です。

2 表示状態を長時間続けると、表示面に黒いシミやムラ、焼き付きが発生する場合がありますのでご注意ください。モニターを長くお使いいただくため、定期的にモニターの電源をオフにすることをおすすめします。

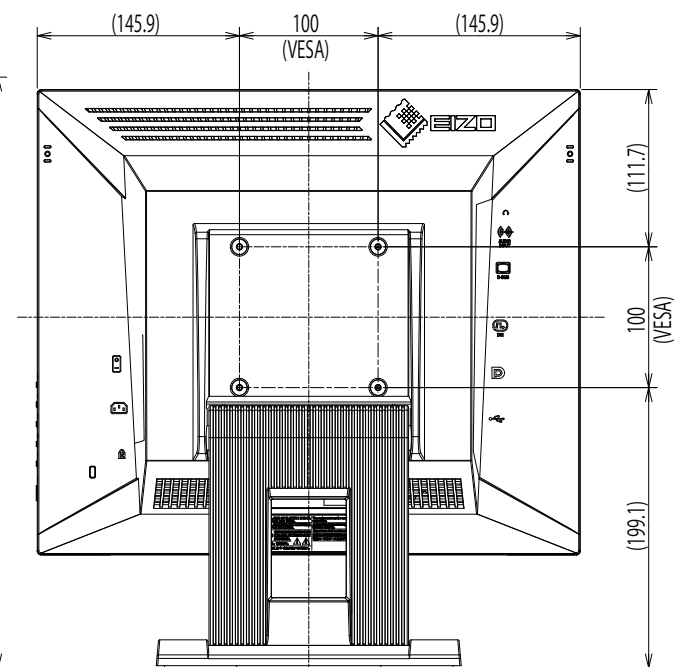
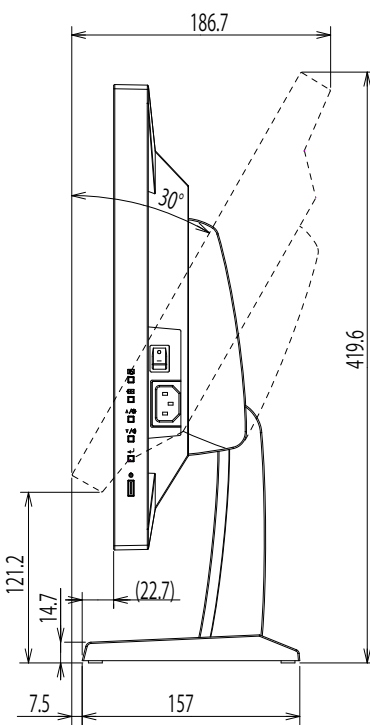
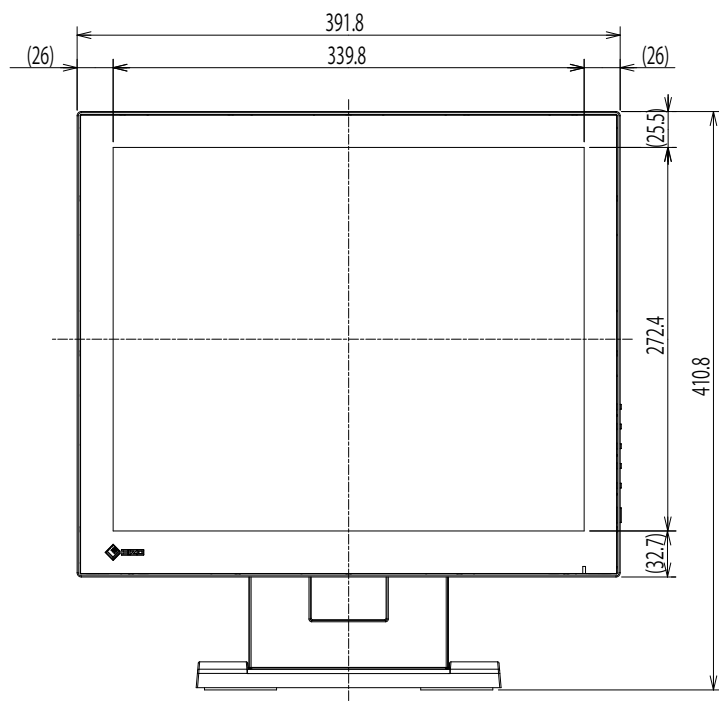
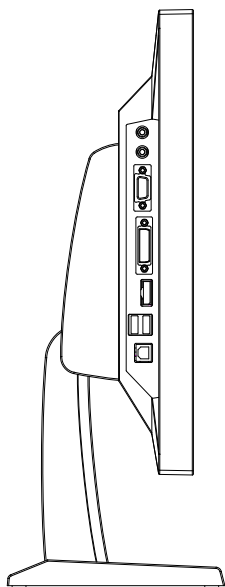
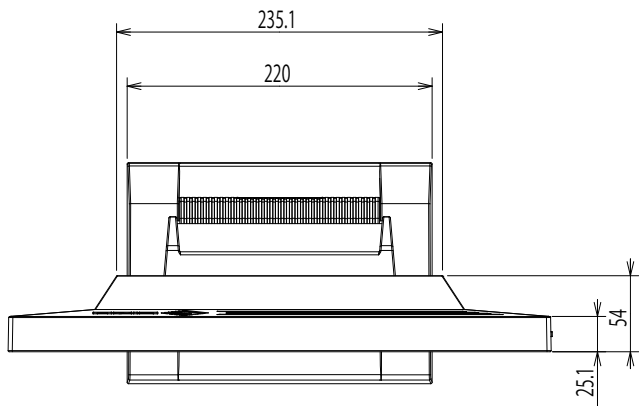
3 当社のJ-Mossグリーンマーク製品の詳細情報は、www.eizo.co.jp/j/moss/ をご覧ください。

OUTLINE DIMENSIONS

MODEL FDS1782T

UNIT mm

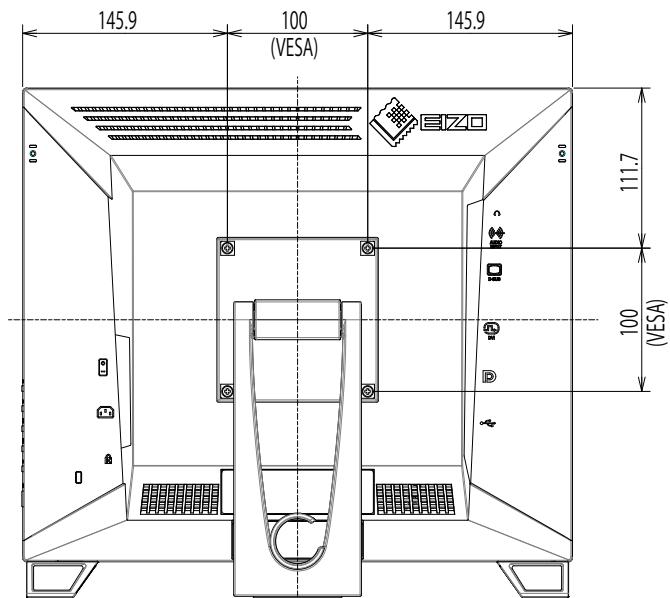
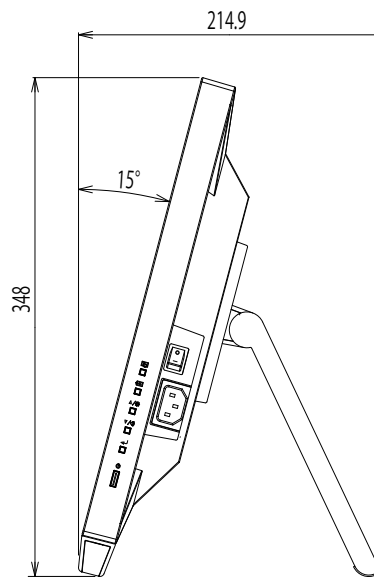
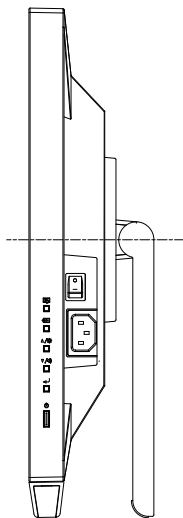
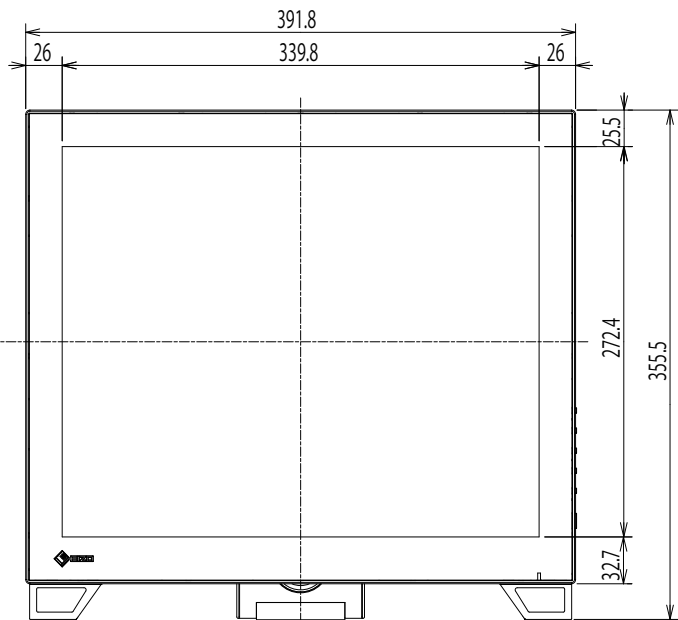
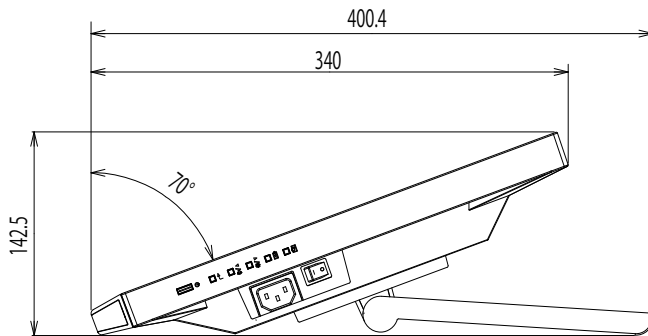
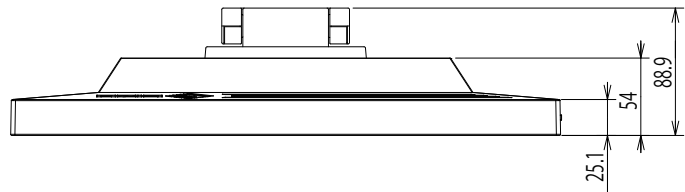
EIZO Corporation



OUTLINE DIMENSIONS

MODEL	FDS1782T
UNIT	mm

EIZO Corporation



OUTLINE DIMENSIONS

MODEL FDS1782T

UNIT mm

EIZO Corporation

