

DuraVision FDF2712W-IP

27.0型 (68.6 cm)液晶モニター

仕様

製品バリエーション	FDF2712W-IP: スタンドあり, ブラック, エンタープライズライセンス登録済み
パネル	
種類	VA (アンチグレア)
バックライト	LED
サイズ	27.0型 (68.6 cm)
推奨解像度	1920 x 1080 (アスペクト比16:9)
表示領域 (横 x 縦)	597.6 x 336.2 mm
画素ピッチ (横 x 縦)	0.311 x 0.311 mm
表示色	約1677万色
視野角 (水平 / 垂直, 標準値)	178 ° / 178 °
輝度 (標準値)	350 cd/m ²
コントラスト比 (標準値)	3000:1
応答速度 (標準値)	12 ms (黒 白 黒)
デコード処理	
同時表示カメラ台数	32 (最大)
登録可能カメラ台数	48 (最大)
カメラプロトコル	ONVIF Profile S, AXIS VAPIX, Panasonic / i-PRO, RTSP
動画圧縮形式	H.265 ¹³ , H.264, MJPEG ¹⁵
ストリーミングプロトコル	RTP (H.265, H.264, MJPEG, MPEG2-TS), SRT ¹⁶ (H.265, H.264), SRTP (H.265, H.264), UDP (MPEG2-TS)
デコード性能 (カメラ解像度 / フレームレート)・ビットレート設定 4096kbps時	1面レイアウト: 3840 x 2160 / 30 fps, 1920 x 1080 / 60 fps 4面レイアウト: 3840 x 2160 / 20 fps, 1920 x 1080 / 60 fps 16面レイアウト: 1920 x 1080 / 20 fps 32面レイアウト: 1280 x 720 / 15 fps
ビットレート	8192 kbps (最大)
映像信号	
出力端子	HDMI
出力解像度	1920 x 1080 (固定) / 60 Hz
ネットワーク	
有線LAN規格	RJ-45 (1000BASE-T, 100BASE-TX)
USB	
ホスト	USB 2.0: Type-A x 2
電源	
電源入力	AC 100 - 240 V, 50 / 60 Hz
最大消費電力	59 W
主な機能	
通信プロトコル	DHCP, DNS, HTTP, HTTPS, LDAP, LDAPS, NTP, RTP, RTSP, SNMP, SRT ¹⁶ , SRTP, IEEE802.1X
その他	システムソフトウェア Ver.6.x, エンタープライズライセンス登録済み
機構	
外觀寸法 (横表示・幅 x 高さ x 奥行)	640 x 404.5 - 554.5 x 245 mm
外觀寸法 (モニター部・幅 x 高さ x 奥行)	640 x 379 x 65 mm
質量	約9.9 kg
質量 (モニター部)	約7.1 kg
昇降	150 mm
チルト	上35 ° / 下5 °
スウィーベル	344 °
縦回転	右回り90 °
取付穴ピッチ (VESA規格)	100 x 100 mm, M4, 深さ11.0 mm
動作環境条件	
温度	0 - 40 °C
湿度 (R.H., 結露なきこと)	20 - 80%
適合規格 (記載のない規格、最新の適合状況についてはお問合せください。)	CB, CE, UKCA, cTUVus, FCC-A, CAN ICES-3 (A), TUV/S, PSE, VCCI-A, RCM, RoHS, WEEE, J-Mossグリーンマーク ³ , PCリサイクル (事業系)
主な付属品	
その他	2芯アダプタ付電源コード (2 m), リモコン, リモコン用電池, 保証書付きセットアップマニュアル
保証期間	お買い上げの日から2年間 (24時間連続使用)

3 当社のJ-Mossグリーンマーク製品の詳細情報は、www.eizo.co.jp/i/jmoss/ をご覧ください。

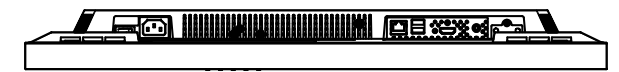
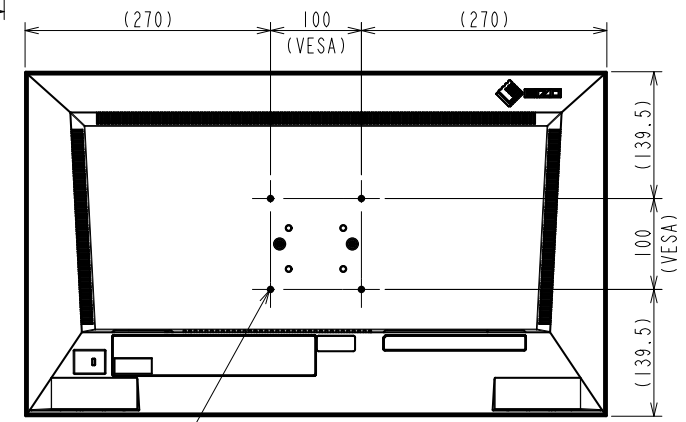
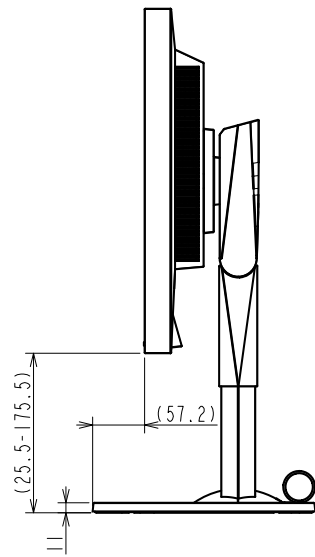
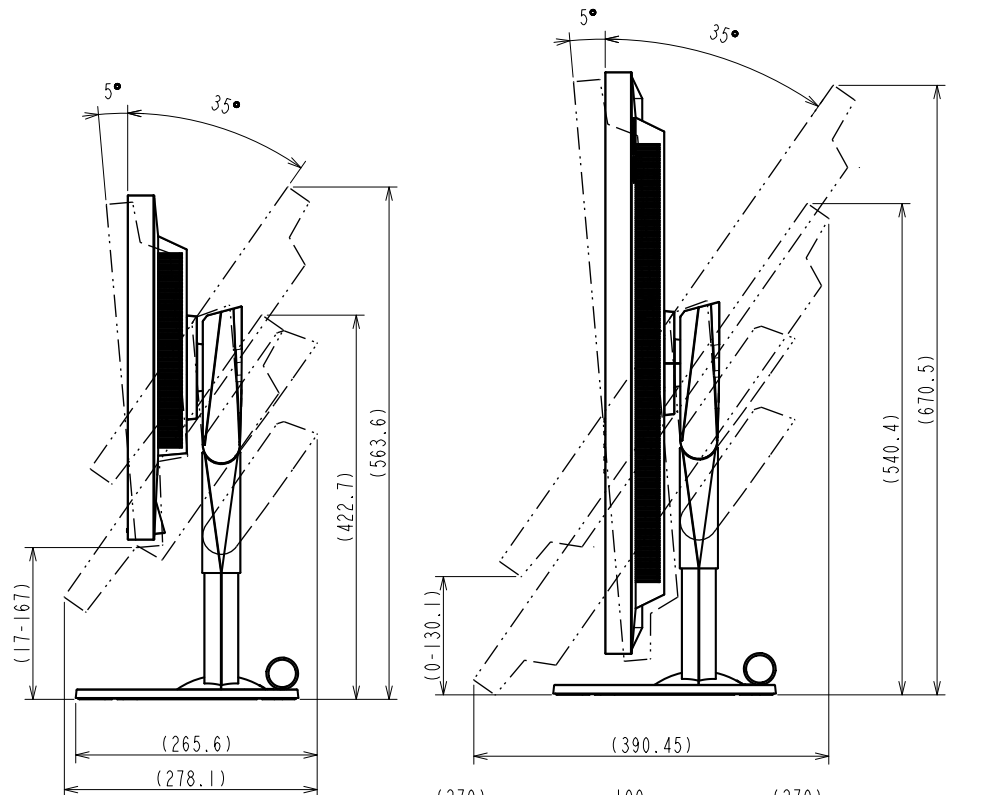
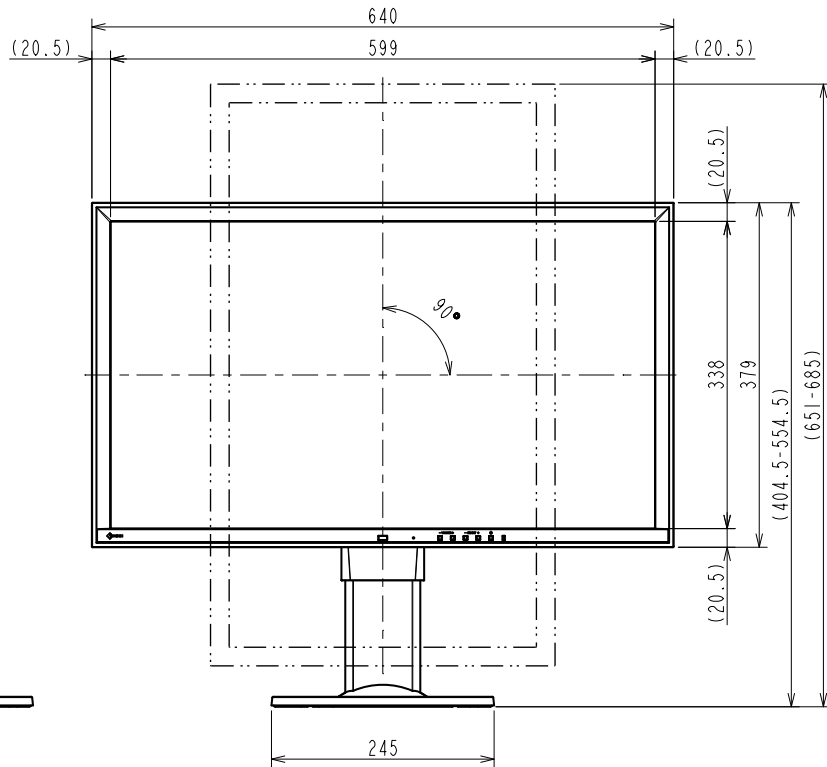
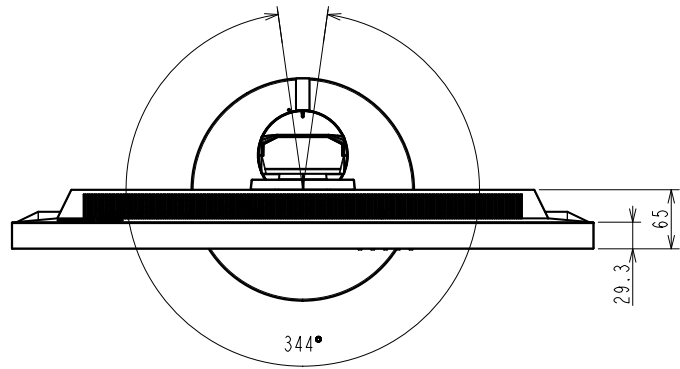
13 対応カメラは当社Webサイトの互換性情報でご確認ください。

15 MJPEGはONVIF Profile Sプロトコルでのみ利用可能です。

16 エンタープライズライセンスと機能拡張ライセンスが必要です。

OUTLINE DIMENSIONS

MODEL	FDF2712W-1P
UNIT	mm
EIZO Corporation	



OUTLINE DIMENSIONS	
MODEL	FDF2712W-1P
UNIT	mm
EIZO Corporation	

