

DuraVision FDF2382WT

23.0型 (58.0 cm)液晶モニター

仕様

製品バリエーション	FDF2382WT-LBK: レイドバックスタンドあり, ブラック FDF2382WT-LGY: レイドバックスタンドあり, セレーングレイ FDF2382WT-FBK: スタンドなし, ブラック FDF2382WT-FGY: スタンドなし, セレーングレイ
パネル	
種類	IPS
バックライト	LED
サイズ	23.0型 (58.0 cm)
推奨解像度	1920 x 1080 (アスペクト比16:9)
表示領域 (横 x 縦)	509.2 x 286.4 mm
画素ピッチ	0.265 x 0.265 mm
表示色	約1677万色
視野角 (水平 / 垂直, 標準値)	178 ° / 178 °
輝度 (標準値)	260 cd/m ²
コントラスト比 (標準値)	1000:1
応答速度 (標準値)	11 ms (中間階調域)
タッチパネル	
方式	投影型静電容量 (PCAP)
同時タッチ点数	10
表面処理	アンチグレア
通信方式	USBシリアル転送
表面硬度	5 H
対応OS	Windows 10 / 8.1 (64-bit, 32-bit)
映像信号	
入力端子	DisplayPort (HDCP 1.3), DVI-D (HDCP 1.4), D-Sub 15ピン (ミニ)
デジタル走査周波数 (水平 / 垂直)	DisplayPort: 31 - 68 kHz / 59 - 61 Hz, DVI-D: 31 - 64 kHz / 59 - 61 Hz
アナログ走査周波数 (水平 / 垂直)	31 - 81 kHz / 55 - 76 Hz
同期信号	セパレート
USB	
コンピュータ接続 (アップストリーム)	USB 2.0: Type-B
USBハブ (ダウンストリーム)	USB 2.0: Type-A x 2
音声	
スピーカー	1.0 W + 1.0 W
入力端子	ステレオミニジャック, DisplayPort
出力端子	ヘッドホン端子 (ステレオミニジャック)
電源	
電源入力	AC 100 - 240 V, 50 / 60 Hz
標準消費電力	14 W
最大消費電力	42 W
節電時消費電力	0.7 W以下
主な機能	
表示モード	User1, User2, sRGB
機構	
外觀寸法 (横表示・幅 x 高さ x 奥行)	556.7 x 143.9 - 353.9 x 216.3 - 401.3 mm
外觀寸法 (モニター部・幅 x 高さ x 奥行)	556.7 x 339.2 x 54 mm
質量	約6.6 kg
質量 (モニター部)	約6.0 kg
チルト	15 - 70 °
取付穴ピッチ (VESA規格)	100 x 100 mm, M4, 深さ3.0 - 9.5 mm
動作環境条件	
温度	5 - 35 °C
湿度 (R.H., 結露なきこと)	20 - 80%
適合規格 (記載のない規格、最新の適合状況についてはお問合せください。)	CB, CE, cTUVus, FCC-B, CAN ICES-3 (B), TUV/S, PSE, VCCI-B, RCM, RoHS, WEEE, J-Mossグリーンマーク ³ , PCリサイクル (事業系)
主な付属品	
映像信号ケーブル	DisplayPort (2 m), DVI-D (2 m)
その他	2芯アダプタ付電源コード (2 m), USB Type-A - USB Type-Bケーブル (1.8 m), オーディオケーブル (2.1 m), クリーニングクロス, ユーティリティディスク (取扱説明書, タッチパネルドライバ, TPOffset), 意匠シート x 2, 保証書付きセットアップガイド
保証期間	お買い上げの日から3年間

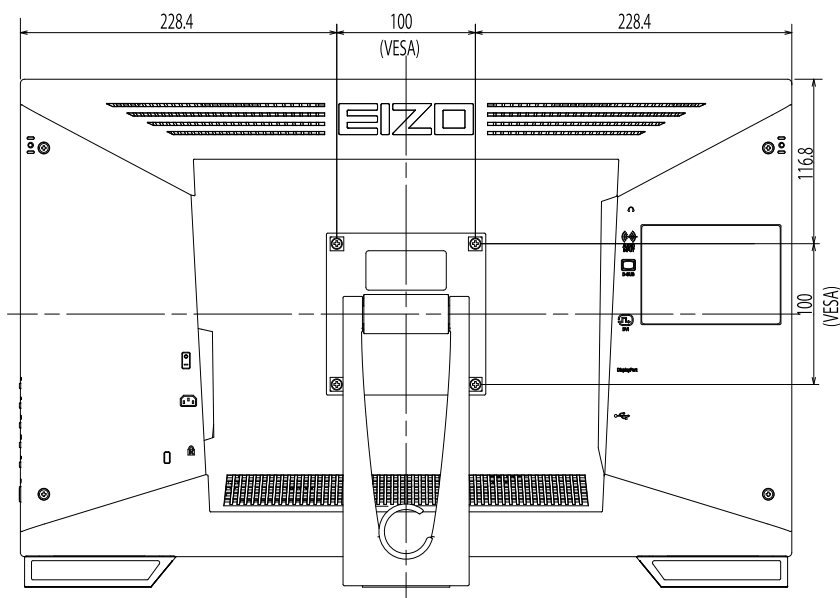
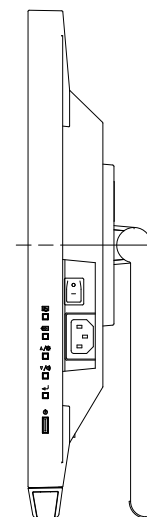
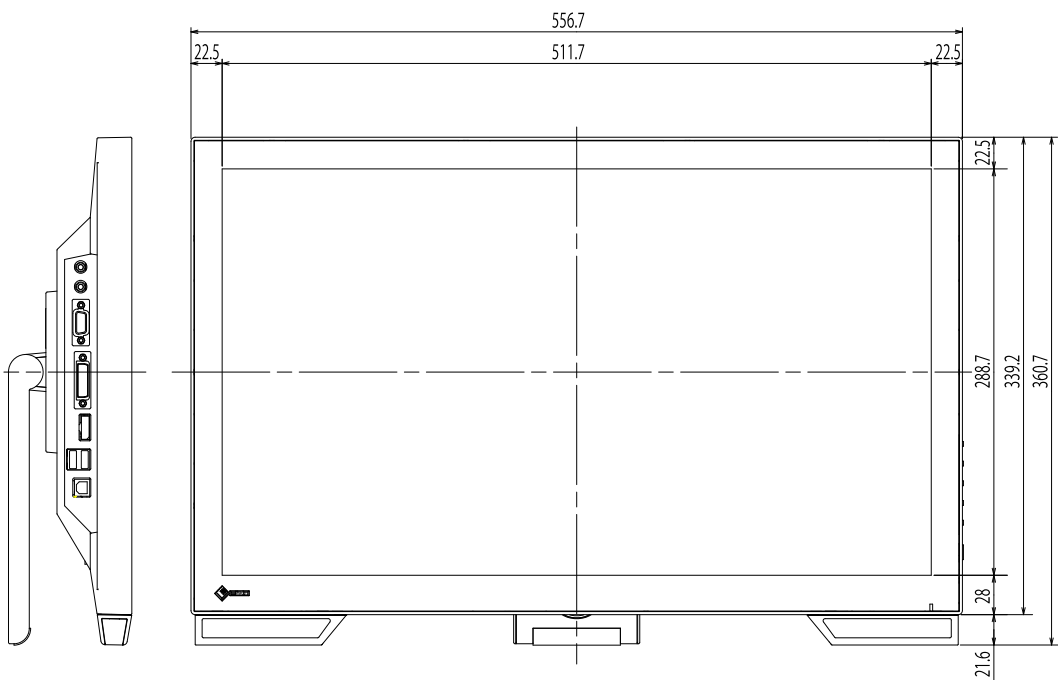
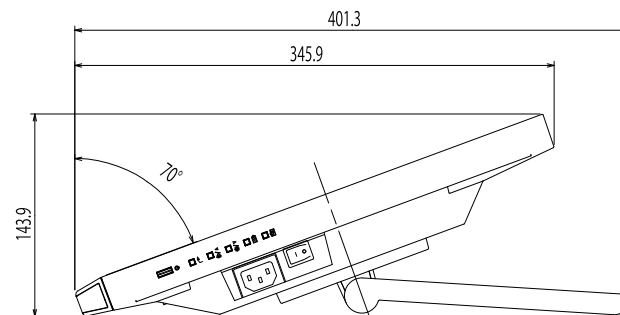
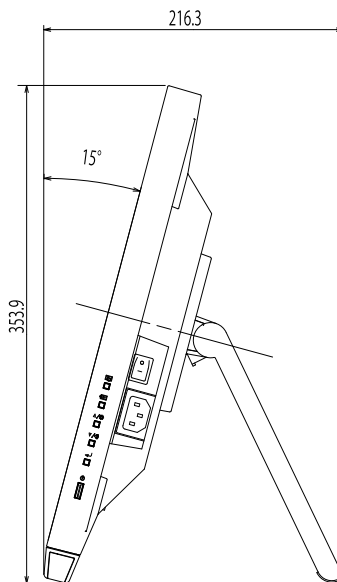
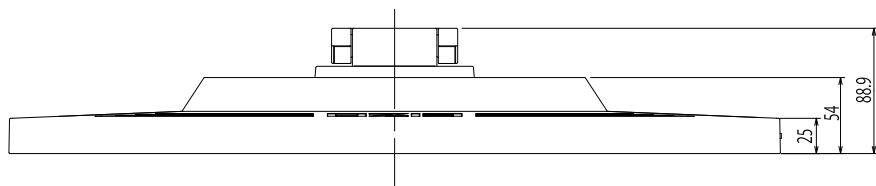
3 当社のJ-Mossグリーンマーク製品の詳細情報は、www.eizo.co.jp/i/jmoss/ をご覧ください。

OUTLINE DIMENSIONS

MODEL FDF2382WT

UNIT mm

EIZO Corporation



OUTLINE DIMENSIONS

MODEL FDF2382WT

UNIT mm

EIZO Corporation

