

FlexScan EV2480

60.5 cm (23.8)型液晶モニター

仕様

製品バリエーション	EV2480-BK: スタンドあり, ブラック EV2480-WT: スタンドあり, ホワイト EV2480-FBK: スタンドなし, ブラック, 受注生産 EV2480-FWT: スタンドなし, ホワイト, 受注生産 (注)スタンドは取外し可能
パネル	
種類	IPS (アンチグレア)
バックライト	LED
サイズ	60.5 cm (23.8)型
推奨解像度	1920 x 1080 (アスペクト比16:9)
表示領域 (横 x 縦)	527.0 x 296.5 mm
画素ピッチ	0.275 x 0.275 mm
画素密度	93 ppi
表示色	約1677万色: 8-bit対応
視野角 (水平 / 垂直, 標準値)	178 ° / 178 °
輝度 (標準値)	250 cd/m ²
コントラスト比 (標準値)	1000:1
応答速度 (標準値)	5 ms (中間階調域)
色域 (標準値)	sRGB相当
映像信号	
入力端子	USB Type-C (DisplayPort Alt Mode, HDCP 1.3), DisplayPort (HDCP 1.3), HDMI (HDCP 1.4)
デジタル走査周波数 (水平 / 垂直)	USB Type-C: 31 - 68 kHz / 59 - 61 Hz DisplayPort: 31 - 68 kHz / 59 - 61 Hz HDMI: 31 - 68 kHz / 49 - 51 Hz, 59 - 61 Hz
USB	
コンピュータ接続 (アップストリーム)	USB 3.1 Gen 1: Type-C (DisplayPort Alt Mode, Power Delivery最大70 W給電)
USBハブ (ダウンストリーム)	USB 3.1 Gen 1: Type-A x 4
音声	
スピーカー	1.0 W + 1.0 W
入力端子	USB Type-C, DisplayPort, HDMI
出力端子	ヘッドホン端子 (ステレオミニジャック)
電源	
電源入力	AC 100 - 240 V, 50 / 60 Hz
標準消費電力	11 W
最大消費電力	142 W
節電時消費電力	0.5 W以下
主な機能	
表示モード	User1, User2, sRGB, Paper, Movie, DICOM
Auto EcoView	有 (出荷時設定ON)
機構	
外観寸法 (横表示・幅 x 高さ x 奥行)	537.8 x 332.4 - 523.6 x 230 mm
外観寸法 (モニター部・幅 x 高さ x 奥行)	537.8 x 320.4 x 57.4 mm
質量	約7.4 kg
質量 (モニター部)	約4.7 kg
昇降	191.2 mm
チルト	上35 ° / 下5 °
スウィーベル	344 °
縦回転	右回り90 ° / 左回り90 °
取付穴ピッチ (VESA規格)	100 x 100 mm
動作環境条件	
温度	5 - 35 ° C
湿度 (R.H., 結露なきこと)	20 - 80 %
適合規格 (記載のない規格、最新の適合状況についてはお問合せください。)	CB, TUV/GS, CE, cTUVus, FCC-B, CAN ICES-3 (B), TUV/S, PSE, VCCI-B, TUV/Ergonomics, TUV/Low blue light content, TUV/Flicker Free, TCO Certified Generation 8, RCM, RoHS, WEEE, EPEAT 2018 (US), 国際エネルギースタートプログラム, グリーン購入法 (2020年度), PCグリーンラベル (V13), J-Mossグリーンマーク ³ , PCリサイクル (家庭系・事業系)
専用ソフトウェア	
モニターコントロールユーティリティ Screen InStyle	対応
主な付属品	
映像信号ケーブル	USB Type-C (2 m)
その他	2芯アダプタ付電源コード (2 m), 保証書付きセットアップガイド
保証期間	お買い上げの日から5年間 ⁵ 無輝点保証はお買い上げの日から6か月間

1 液晶パネル / OLEDパネルは非常に精密度の高い技術で作られています。画素欠けや常時点灯する画素が見える場合がありますのであらかじめご了承ください。また、有効ドット数の割合は99.9994%以上です。

2 表示状態を長時間続けると、表示面に黒いシミやムラ、焼き付きが発生する場合がありますのでご注意ください。モニターを長くお使いいただくため、定期的にモニターの電源をオフにすることをおすすめします。

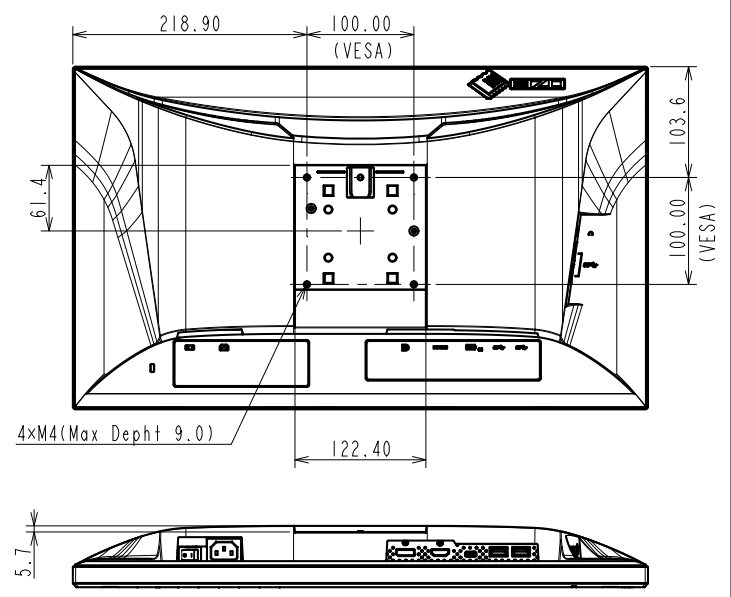
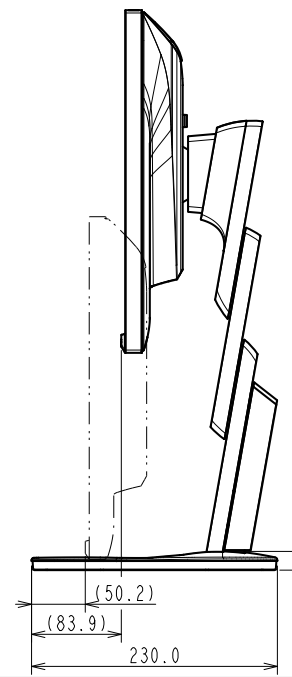
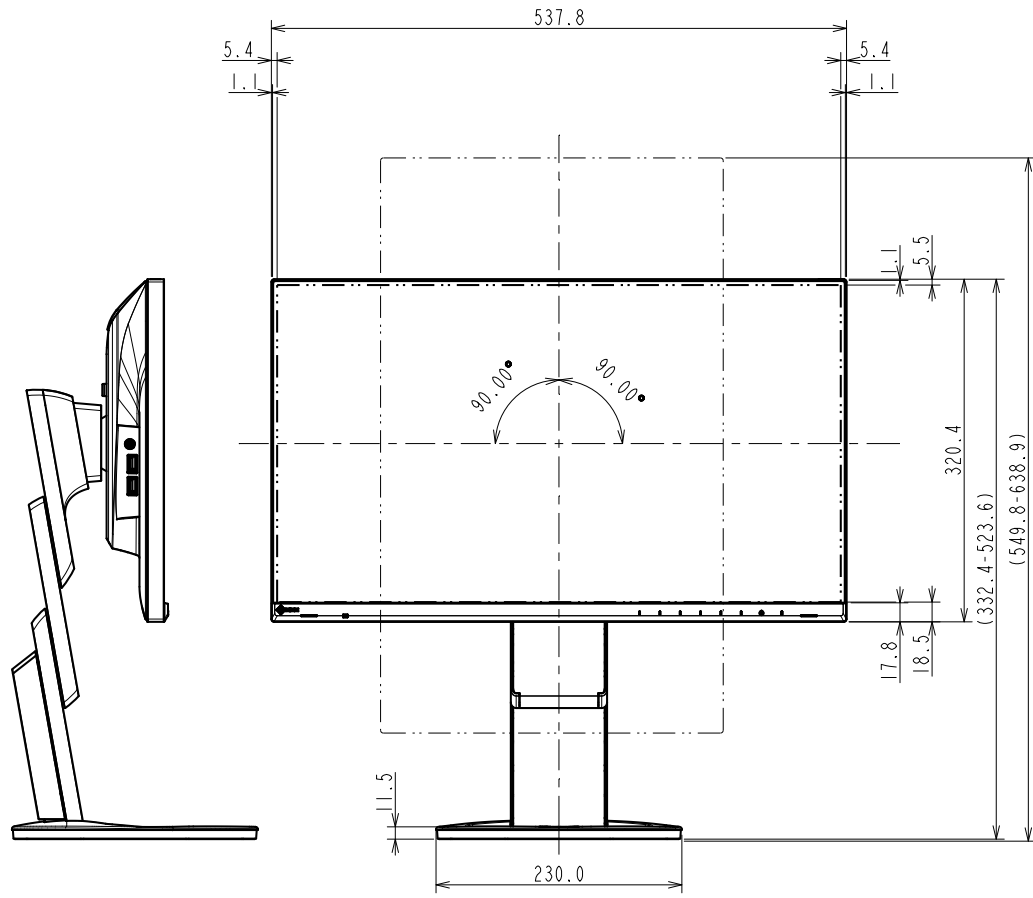
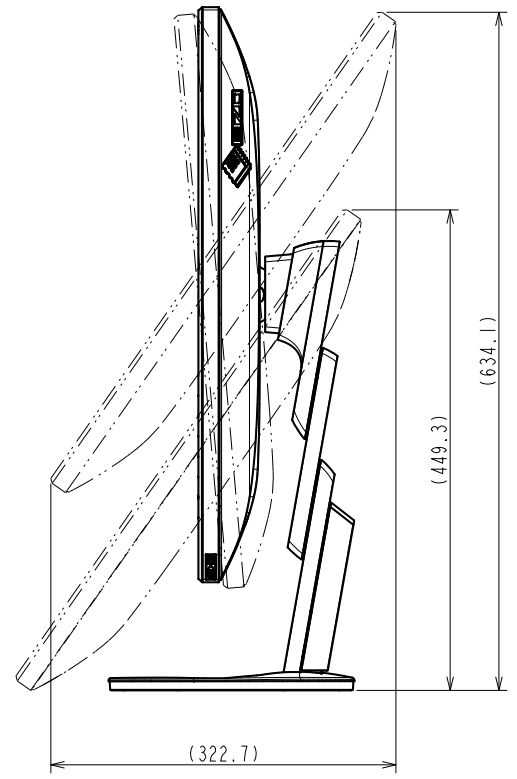
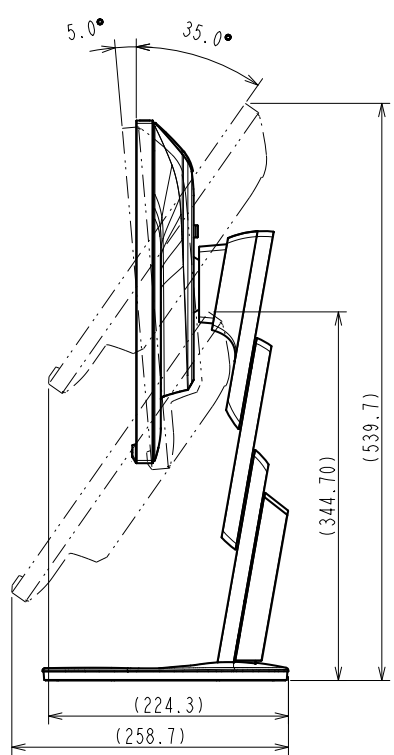
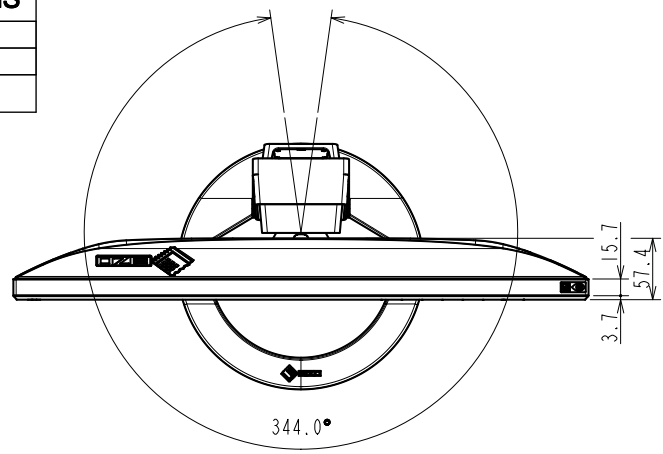
3 当社のJ-Mossグリーンマーク製品の詳細情報は、www.eizo.co.jp/i/jmoss/をご覧ください。

5 使用時間30000時間以内に限り。詳細は [製品保証について](#) をご覧ください。

OUTLINE DIMENSIONS

MODEL	EV2480
UNIT	mm

EIZO Corporation



OUTLINE DIMENSIONS	
MODEL	EV2480
UNIT	mm
EIZO Corporation	

