

ColorEdge CG279X

68.4 cm (27.0)型液晶モニター

仕様

| | |
|--------------------------------------|--|
| 製品バリエーション | CG279X-BK |
| パネル | |
| 種類 | IPS (アンチグレア) |
| バックライト | 広色域LED |
| サイズ | 68.4 cm (27.0)型 |
| 推奨解像度 | 2560 x 1440 (アスペクト比16:9) |
| 表示領域 (横 x 縦) | 596.7 x 335.7 mm |
| 画素ピッチ | 0.233 x 0.233 mm |
| 画素密度 | 109 ppi |
| 表示色 | USB Type-C, DisplayPort, HDMI: 約10億7374万色: 10-bit対応 (約278兆色中 / 16-bit LUT), DVI: 約1677万色: 8-bit対応 (約278兆色中 / 16-bit LUT) |
| 視野角 (水平 / 垂直, 標準値) | 178 ° / 178 ° |
| 輝度 (標準値) | 350 cd/m ² |
| コントラスト比 (標準値) | 1300:1 |
| 応答速度 (標準値) | 13 ms (中間階調域) |
| 色域 (標準値) | Adobe RGBカバー率99 %, DCI-P3カバー率98 % |
| 映像信号 | |
| 入力端子 | USB Type-C (DisplayPort Alt Mode, HDCP 1.3), DisplayPort (HDCP 1.3), HDMI (Deep Color, HDCP 1.4), DVI-D (HDCP 1.4) |
| デジタル走査周波数 (水平 / 垂直) | USB Type-C, DisplayPort, DVI: 26 - 89 kHz / 23 - 61 Hz HDMI: 15 - 89 kHz / 23 - 61 Hz |
| USB | |
| コンピュータ接続 (アップストリーム) | USB 3.1 Gen 1: Type-C (DisplayPort Alt Mode, Power Delivery最大15 W給電), USB 3.1 Gen 1: Type-B |
| USBハブ (ダウンストリーム) | USB 3.1 Gen 1: Type-A x 2 USB 2.0: Type-A x 2 |
| 音声 | |
| スピーカー | - |
| 電源 | |
| 電源入力 | AC 100 V, 50 / 60 Hz |
| 標準消費電力 | 32 W |
| 最大消費電力 | 111 W |
| 節電時消費電力 | 1.0 W以下 (USB非接続時) |
| 内蔵キャリブレーションセンサー | 有 |
| 自動再調整 | 有 |
| 主な機能 | |
| 調光機能 (輝度ドリフト補正, 輝度自動制御) | 有 |
| デジタルユニフォミティ補正 | 有 |
| 表示モード | User, BT.2020, BT.709, DCI, PQ_DCI, PQ_BT.2100, HLG_BT.2100, Adobe RGB, sRGB, Calibration (CAL) |
| HDRガンマ | HLG方式, PQ方式 |
| Auto EcoView | - |
| その他 | カラー調整, PQ / HLG クリッピング, SelfCalibration, カラーフォーマット, YUVカラーマトリクス, 入力レンジ, ノイズリダクション, フィルム検出, I/P 変換, 画面拡大, BT.709色域外警告, 輝度警告, マーカー, セーフエリア, セーフエリアサイズ, メニュー回転, パワーセーブ, オフタイマー, 入カスキップ, モードスキップ, カスタムキー, インフォメーション表示, 操作ロック, DUEプライオリティ |
| 機構 | |
| 外観寸法 (横表示・幅 x 高さ x 奥行) | 638 x 415.9 - 570.9 x 265 mm |
| 外観寸法 (モニター部・幅 x 高さ x 奥行) | 638 x 390 x 69.4 mm |
| 外観寸法 (横表示・フード装着時・幅 x 高さ x 奥行) | 657.4 x 425.6 - 580.6 x 353.5 mm |
| 質量 | 約10.3 kg |
| 質量 (モニター部) | 約6.6 kg |
| 質量 (フード装着時) | 約11.0 kg |
| 昇降 | 155 mm |
| チルト | 上35 ° / 下5 ° |
| スウィーベル | 344 ° |
| 縦回転 | 右回り90 ° |
| 取付穴ピッチ (VESA規格) | 100 x 100 mm |
| 動作環境条件 | |
| 温度 | 0 - 35 ° C |
| 湿度 (R.H., 結露なきこと) | 20 - 80 % |
| 適合規格 (記載のない規格、最新の適合状況についてはお問合せください。) | CB, TUV/S, PSE, VCCI-B, TUV/Color Accuracy (Quick Stability), J-Mossグリーンマーク ³ , PCグリーンラベル (V13), PCリサイクル (家庭系・事業系), FograCert Softproofing System (class A) |
| 専用ソフトウェア | |
| かんたん写真プリント色合わせツール Quick Color Match | 対応 |
| カラーマネジメントソフトウェア ColorNavigator 7 | 対応 |
| カラーマネジメントソフトウェア ColorNavigator 6 | - |
| モニター管理ソフトウェア ColorNavigator NX | - |
| 主な付属品 | |
| 映像信号ケーブル | USB Type-C (2 m), DisplayPort (2 m) |
| その他 | 2芯アダプタ付電源コード (2 m), USB Type-A - USB Type-Bケーブル (2 m), 調整データシート, 保証書付きセットアップガイド, ScreenCleaner, 遮光フード, VESAマウント取付用ねじ (M4 x 12 mm) x 4 お買い上げの日から5年間 ⁵ 無輝点保証はお買い上げの日から6か月間 |
| 保証期間 | |

1 液晶パネル / OLEDパネルは非常に精密度の高い技術で作られていますが、画素欠けや常時点灯する画素が見える場合がありますのであらかじめご了承ください。また、有効ドット数の割合は99.9994%以上です。

2 表示状態を長時間続けると、表示面に黒いシミやムラ、焼き付きが発生する場合がありますのでご注意ください。モニターを長くお使いいただくため、定期的にモニ

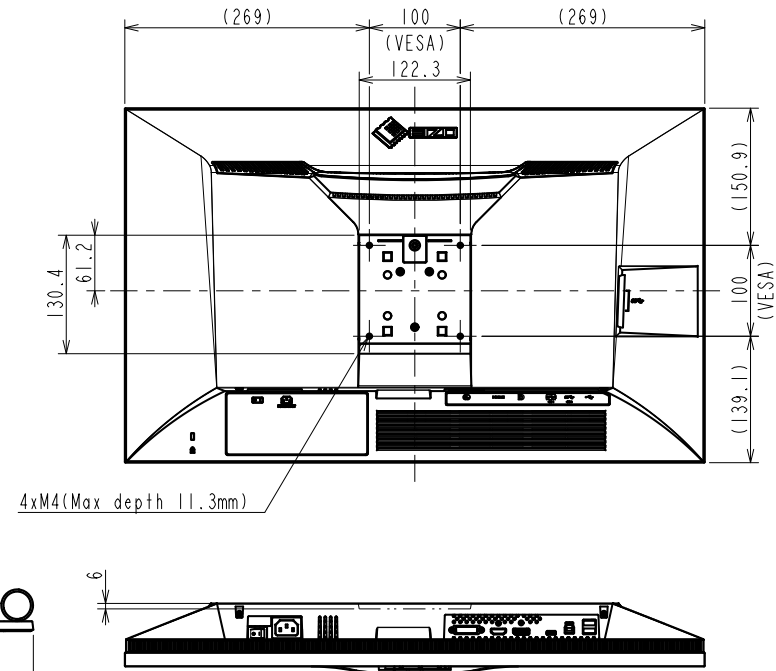
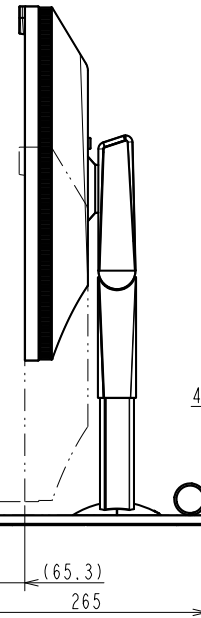
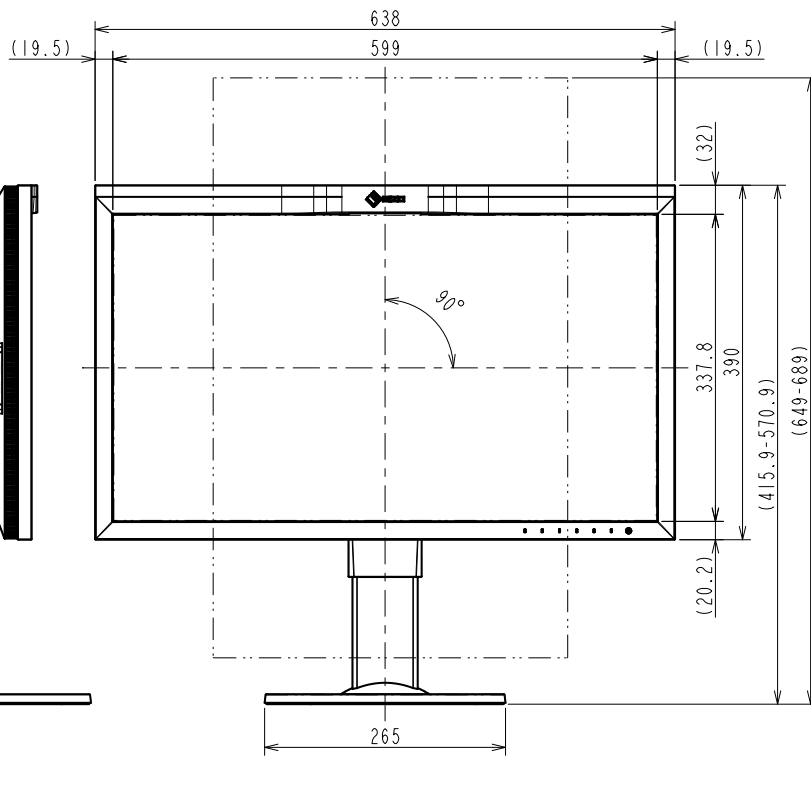
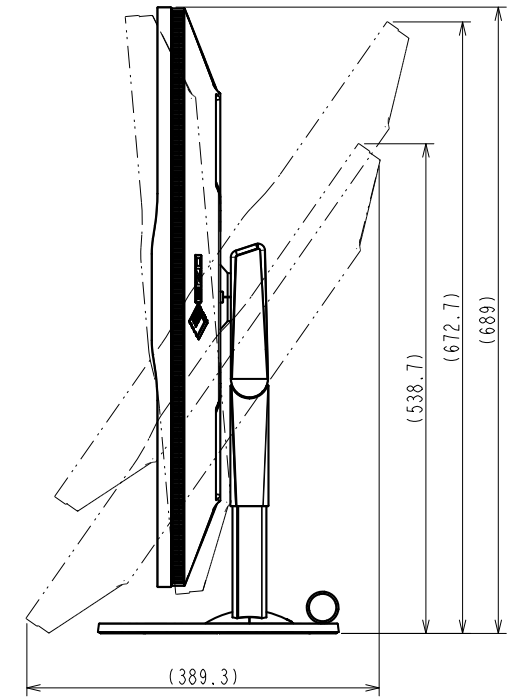
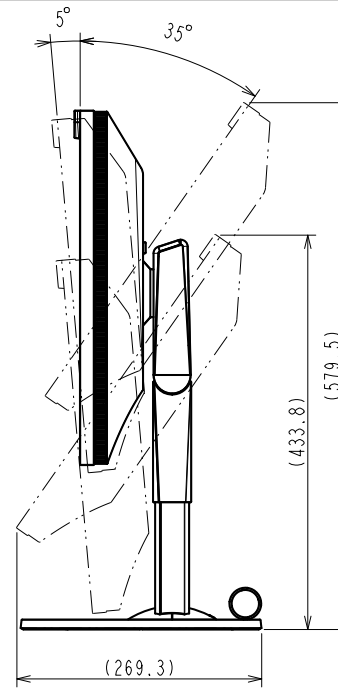
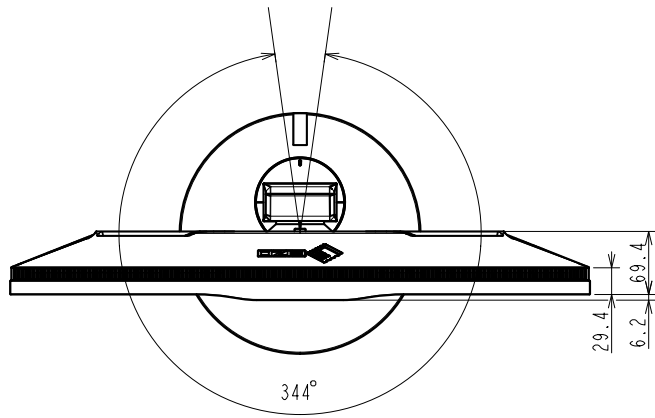
ターの電源をオフにすることをおすすめします。

3 当社のJ-Mossグリーンマーク製品の詳細情報は、www.eizo.co.jp/i/jmoss/をご覧ください。

5 使用時間30000時間以内に限りませ。詳細は[製品保証について](#)をご覧ください。

OUTLINE DIMENSIONS

| | |
|-------------------------|--------|
| MODEL | CG279X |
| UNIT | mm |
| EIZO Corporation | |



OUTLINE DIMENSIONS

| | |
|--------------|--------|
| MODEL | CG279X |
| UNIT | mm |

EIZO Corporation

