

取扱説明書

FC-2090C

液晶モノクロディスプレイ



絵表示について

本書では以下のような絵表示を使用しています。内容をよく理解してから本文をお読みください。



警告


この表示を無視して誤った取扱いをすると、人が死亡または重傷を負う可能性がある内容を示しています。




注意

この表示を無視して誤った取扱いをすると、人が傷害を負う可能性がある内容、および物的損害のみ発生する可能性がある内容を示しています。




注意（警告を含む）を促すものです。たとえば  は「感電注意」を示しています。



禁止の行為を示すものです。たとえば  は「分解禁止」を示しています。



行為を強制したり指示するものです。たとえば  は「アース線を接続すること」を示しています。

この装置は、情報処理装置等電波障害自主規制協議会（VCCI）の基準に基づくクラス A 情報技術装置です。この装置を家庭環境で使用すると電波障害を引き起こすことがあります。この場合には使用者が適切な対策を講ずるよう要求されることがあります。

本装置は、社団法人 電子情報技術産業協会(旧日本電子工業振興協会)の定めたパーソナルコンピュータの瞬時電圧低下対策ガイドラインを満足しております。しかし、ガイドラインの基準を上回る瞬時電圧低下に対しては、不都合が生じることがあります。

本装置は、社団法人 電子情報技術産業協会のパーソナルコンピュータの漏洩電流に関するガイドライン(PC-11-1988)に適合しております。

本装置は、平成 6 年 10 月 3 日付け経済産業省エネルギー庁公益事業部長通達、6 資公部 第 378 号、家電・汎用品高調波抑制対策ガイドラインに適合しております。

Copyright© 2002 株式会社ナナオ All rights reserved.


1. 本書の著作権は株式会社ナナオに帰属します。本書の一部あるいは全部を株式会社ナナオからの事前の許諾を得ることなく転載することは固くお断りします。
2. 本書の内容について、将来予告なしに変更することがあります。
3. 本書の内容については、万全を期して作成しましたが、万一誤り、記載もれなどお気づきの点がありましたら、ご連絡ください。
4. 本機の使用を理由とする損害、逸失利益等の請求につきましては、上記にかかわらず、いかなる責任も負いかねますので、あらかじめご了承ください。
5. 乱丁本、落丁本の場合はお取り替えいたします。販売店までご連絡ください。

Windows は米国 Microsoft Corporation の米国およびその他の国における登録商標です。

EIZO は株式会社ナナオの登録商標です。

その他の各会社名、各製品名は、各社の商標または登録商標です。

もくじ

 使用上の注意.....	4
第 1 章 はじめに.....	9
1-1. 特長.....	9
1-2. 梱包品の確認.....	9
1-3. 各部の名称.....	10
第 2 章 接続手順.....	12
2-1. 接続手順.....	12
第 3 章 各種設定.....	14
3-1. OSD を使った設定.....	14
3-2. 節電設定.....	15
第 4 章 USB (Universal Serial Bus) の活用.....	16
第 5 章 アーム取り付け方法.....	18
第 6 章 故障かなと思ったら.....	19
第 7 章 お手入れ.....	21
第 8 章 仕様.....	22
第 9 章 用語集.....	24
アフターサービス.....	25

⚠ 使用上の注意

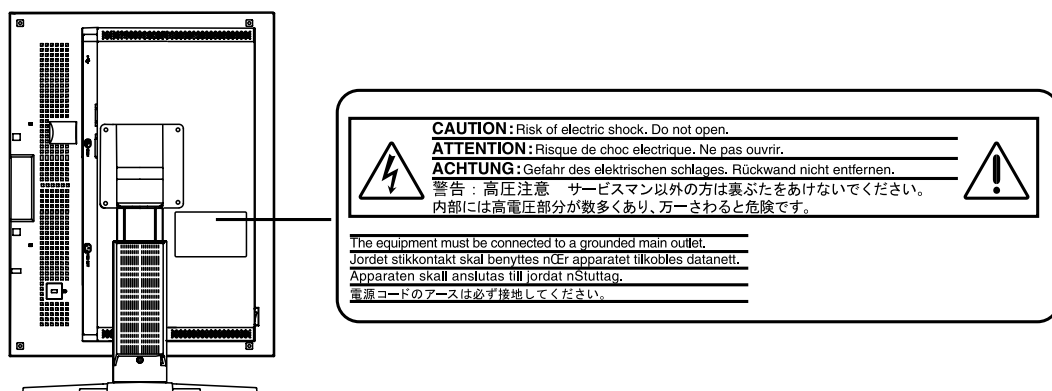
重要

- 本製品は、日本国内専用品として製造・販売されております。日本国外での使用に関して、当社は一切責任を負いかねます。

This product is designed for use in Japan only and cannot be used in any other countries.

- ご使用になる前には、「使用上の注意」およびディスプレイ背面の「警告表示」をよくお読みになり、必ずお守りください。

【背面警告表示位置】



【本体に使われている記号】

記号	使われている場所	意味
○	側面	主電源スイッチ 本機の主電源をオフにします。
⏻	側面	主電源スイッチ 本機の主電源をオンにします。
⏻	前面 コントロールパネル	電源ボタン
~	背面 ネームプレート	交流
⚡	背面 ネームプレート	危険警告・感電
⚠	背面 ネームプレート	注意 取扱説明書内、「絵表示」参照

警告

万一、異常現象（煙、異音、においなど）が発生した場合は、すぐに電源スイッチを切り、電源プラグを抜いて販売店またはエイゾーサポートに連絡する



そのまま使用されると火災や感電、故障の原因となります。

裏ふたを開けない、製品を改造しない

本製品内部には、高電圧や高温になる部分があり感電、やけどの原因となります。また、改造は火災、感電の原因となります。



修理は販売店またはエイゾーサポートに依頼する

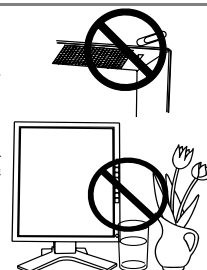
お客様による修理は火災や感電、故障の原因となりますので、絶対におやめください。



異物を入れない、液体を置かない

本製品内部に金属、燃えやすい物や液体が入ると、火災や感電、故障の原因となります。

万一、本製品内部に液体をこぼしたり、異物を落とした場合には、すぐに電源プラグを抜き、販売店またはエイゾーサポートにご連絡ください。



ぐらついた台や傾いた所など、不安定な場所に置かない

転倒・落下により、けがの原因となります。

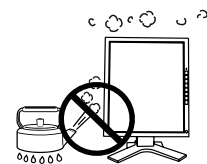
万一、落とした場合は電源プラグを抜いて、販売店またはエイゾーサポートにご連絡ください。そのまま使用すると火災、感電の原因となります。



次のような場所には置かない

火災や感電、故障の原因となります。

- 屋外。車両・船舶などへの搭載。
- 湿気やほこりの多い場所。浴室、水場など。
- 油煙や湯気が直接当たる場所や熱器具、加湿器の近く。
- 可燃性ガスのある環境。



プラスチック袋は子供の手の届かない場所に保管する

包装用のプラスチック袋をかぶったりすると窒息の原因となります。



警告

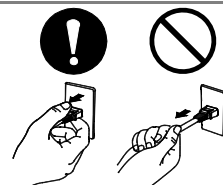
付属の電源コードを 100VAC 電源に接続して使用する

付属の電源コードは日本国内 100VAC 専用品です。
誤った接続をすると火災や感電の原因となります。



電源コードや電源プラグを抜くときは、プラグ部分を持つ

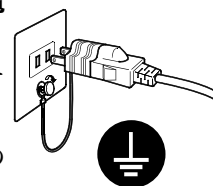
コード部分を引っ張るとコードが傷つき、火災、感電の原因となります。



電源コンセントが二芯の場合、付属の二芯アダプタを使用し、安全および電磁界放射低減のため、アースリード（緑）を必ず接地する

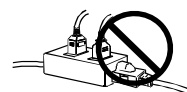
なお、アースリードは電源プラグをつなぐ前に接続し、電源プラグを抜いてから外してください。順序を守らないと感電の原因となります。

二芯アダプタのアースリード、および三芯プラグのアースが、コンセントの他の電極に接触しないようにしてください。



次のような誤った電源接続をしない

- 誤った接続は火災、感電、故障の原因となります。
- 取扱説明書で指定された電源電圧以外への接続。
- タコ足配線。



電源コードを傷つけない

電源コードに重いものをのせる、引っ張る、束ねて結ぶなどをしないでください。電源コードが破損（芯線の露出、断線など）し、火災や感電の原因となります。



雷が鳴り出したら、電源プラグやコードには触れない

感電の原因となります。



アーム（または他のスタンド）を使用する場合は、それらの取扱説明書の指示にしたがい、本機に付属のネジを使用し、確実に設置する

確実に設置されていないと、外れたり、倒れたりしてけがや故障の原因となります。万一、落とした場合は電源プラグを抜いて、販売店またはエイザーサポートにご連絡ください。そのまま使用すると火災、感電の原因となります。また、取り外したスタンドを再度取り付ける場合には必ず元のネジを使用し、確実に固定してください。



警告

液晶パネルが破損した場合、破損部分に直接素手で触れない

もし触れてしまった場合には、手をよく洗ってください。

万一、漏れ出た液晶が、誤って口や目に入った場合には、すぐに口や目をよく洗い、医師の診断を受けてください。そのまま放置した場合、中毒を起す恐れがあります。



ごみ廃棄場で処分されるごみの中に本製品を捨てない

本製品に使用の蛍光管（バックライト）の中には水銀が含まれているため、廃棄は地方自治体の規則に従ってください。



注意

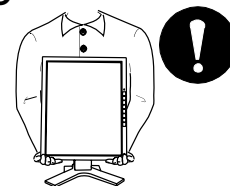
運搬のときは、接続コードやオプション品を外す

コードを引っ掛けたり、移動中にオプション品が外れたりして、けがの原因となります。



本製品を移動させるときは、右図のように画面の下部を両手で持つようにしてください

落したりするとけがや故障の原因となります。



通風孔をふさがない

- 通風孔の上や周囲に本や書類など、ものを置かない。
- 風通しの悪い、狭いところに置かない。
- 横倒しや逆さにして使わない。

通風孔をふさぐと、内部が高温になり、火災や感電、故障の原因となります。



濡れた手で電源プラグに触れない

感電の原因となります。



電源プラグの周囲にもものを置かない

火災や感電防止のため、異常が起きた時すぐ電源プラグを抜けるようにしておいてください。



注意

電源プラグ周辺は定期的に掃除する

ほこり、水、油などが付着すると火災の原因となります。



クリーニングの際は電源プラグを抜く

プラグを差したままでおこなうと、感電の原因となります。



本製品を長時間使用しない場合には、安全および省エネルギーのため、本体の電源スイッチを切った後、電源プラグも抜く



液晶パネルについて

経年使用による輝度変化を抑え、安定した輝度を保つためには、ブライトネスを下げ使用されることをおすすめします。

画面上に欠点、発光している少数のドットが見られることがありますが、液晶パネルの特性によるもので、製品本体の欠陥ではありません。

液晶パネルに使用される蛍光管（バックライト）には寿命があります。画面が暗くなったり、ちらついたり、点灯しなくなったときには、販売店またはエイゾーサポートにお問い合わせください。

液晶パネル面やパネルの外枠は強く押さないでください。強く押すと、干渉縞が発生するなど表示異常を起こすことがありますので取り扱いにご注意ください。また、パネル面に圧力を加えたままにしておきますと、液晶の劣化や、パネルの破損などにつながる恐れがあります。（液晶パネルを押したあとが残った場合、画面表示を白い画面などに変更すると解消されることがあります。）



パネルを固いものや先の尖ったもの（ペン先、ピンセット）などで押したり、こすったりしないようにしてください。傷が付く恐れがあります。なお、ティッシュペーパーなどで強くこすっても傷が入りますのでご注意ください。

第 1 章 はじめに

このたびは当社液晶モノクロディスプレイをお買い求めいただき、誠にありがとうございます。
ご紹介します。

1-1. 特長

- DVI (p.24) デジタル入力 (TMDS (p.24)) 対応
- 表示解像度：3M ピクセル (1536 ドット×2048 ライン)
水平周波数：92.86～96.72kHz
垂直周波数：60Hz
- USB ハブ機能搭載 (p.16)
- 高さ調整機能付きスタンドによる、自由な高さ調整
- スリムエッジ (狭額縁) 仕様
- パワーセーブ機能(p.15) (DVI-DMPPM(p.24))

1-2. 梱包品の確認

以下のものがすべて入っているか確認してください。万一、不足しているものや破損しているものがある場合は、販売店またはエイゾーサポートにご連絡ください。

- ディスプレイ本体^{※1}
- 電源コード
- 二芯アダプタ
- 信号ケーブル (FD-C04)
- 取扱説明書 (本書)
- 保証書

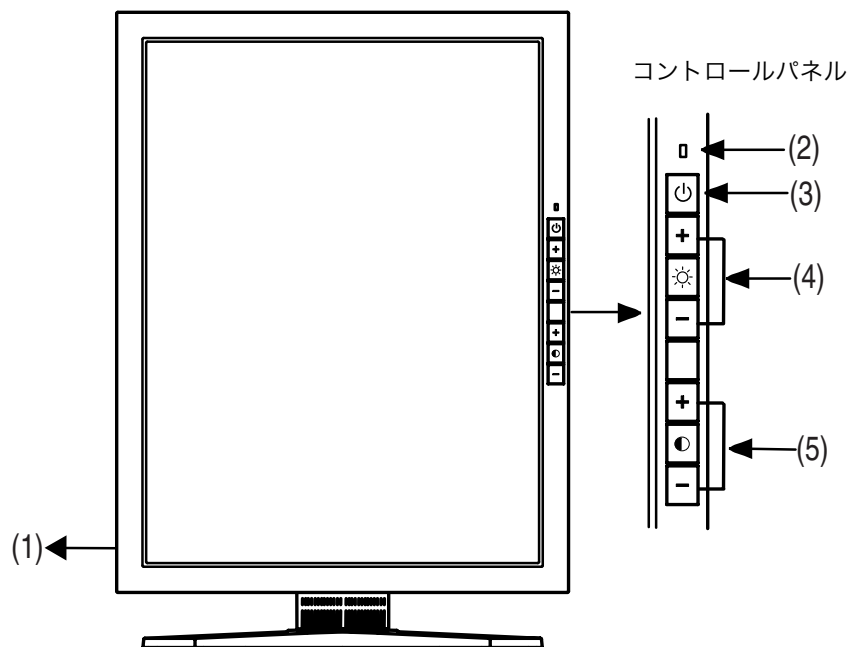
※1 梱包状態ではパネル部は、横型表示になっています。反時計回りに 90° 回転させて縦型表示にしてご使用ください。

参考

- 梱包箱や梱包材は、本機の移動や輸送用に保管していただくことをおすすめします。

1-3. 各部の名称

前面



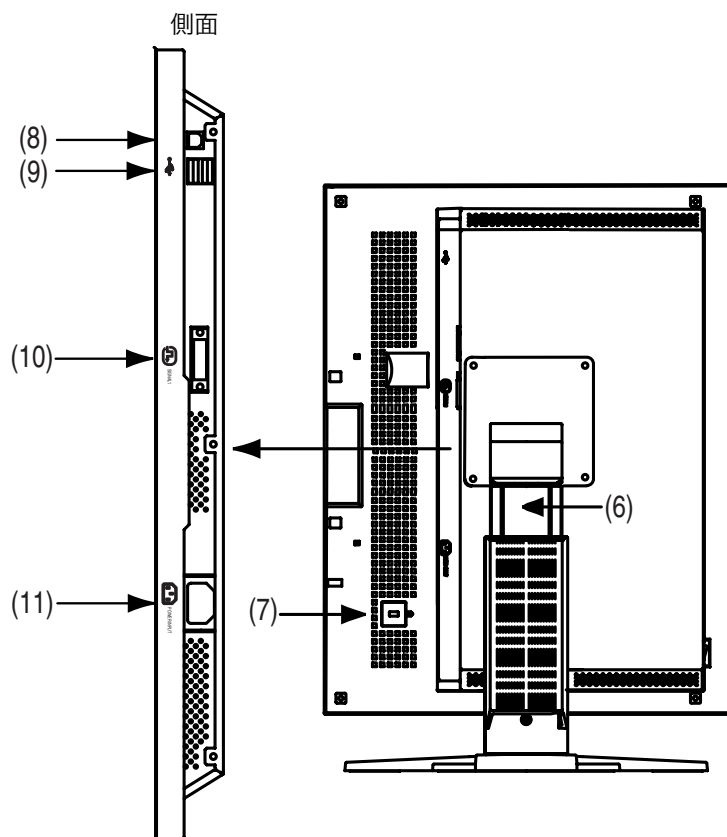
- (1) IO 主電源スイッチ
 (2) □ 電源ランプ※¹

黄	節電モード
黄色点滅(2回ずつ)	節電モード (オフモード)
黄ゆっくり点滅	電源ボタンオフ状態 (主電源スイッチオン)
消灯	オペレーションモード及び、主電源オフ


- (3) ㊤ 電源ボタン
 (4) ☀️ ブライツネス調整ボタン (+、-)
 (5) ● コントラスト調整ボタン (+、-)


※¹ オペレーションモードの場合も、電源ランプは点灯しません。

背面



(6) 高さ調整機能付きスタンド※²

(7)  盗難防止用ロック※³

(8)  USB アップストリームポート (1 ポート)

(9)  USB ダウンストリームポート (2 ポート)

(10)  DVI-D 入力コネクタ

(11)  電源コネクタ

※² 本機はスタンド部分を取り外してアーム (別のスタンド) を取り付けることができます。(p.18参照)

※³ 盗難防止用ロックは、Kensington 社製のマイクロサーバーセキュリティシステムに対応しています。

第2章 接続手順

2-1. 接続手順

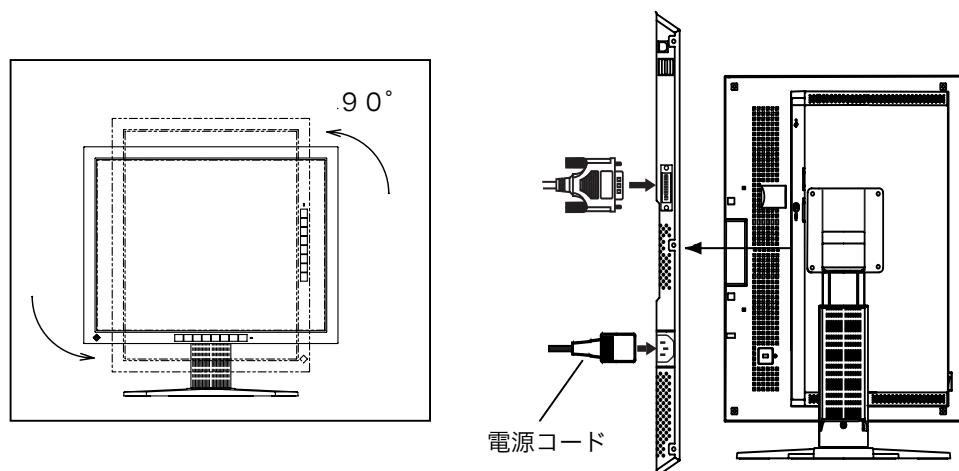
注意点

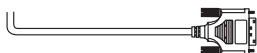
- ディスプレイとコンピュータの電源が入っていないことを確認してください。
- 接続の際はコンピュータの取扱説明書をよくお読みになり、正しくお使いください。

1. ディスプレイを反時計回りに90°回転させて、縦型表示にします。

2. 信号ケーブルを信号入力コネクタとコンピュータに接続します。

信号ケーブル接続後、各コネクタの固定ネジを最後までしっかりと回して、確実に固定してください。



ケーブル	コネクタ	コンピュータ
信号ケーブル (付属 FD-C04) 	ビデオ出力コネクタ /DVI コネクタ	デジタルグラフィックス カード

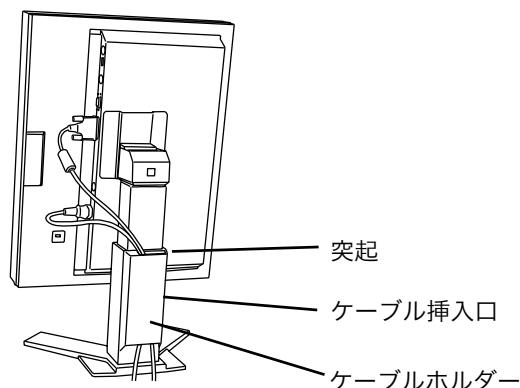
3. 付属の電源コードを電源コネクタに接続します。

4. ケーブル類をケーブルホルダーに収納させます。

注意点

- ケーブル類をケーブルホルダーに収納する場合、またはケーブルホルダーから排出する場合は、ケーブルの挿入口の突起をつまんでケーブル挿入口を開閉させておこなってください。

- ケーブル類を収納する場合は、スタンドの昇降を考慮して、長さには多少の余裕をもたせてください。また、ケーブル挿入口側にケーブル類を引き回して収納させてください。



5. 電源コードを電源コンセントに接続します。



付属の電源コードを 100VAC 電源に接続して使用する

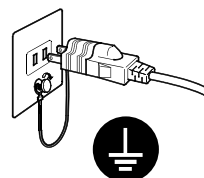
付属の電源コードは日本国内 100VAC 専用品です。

誤った接続をすると火災や感電の原因となります。



電源コンセントが二芯の場合、付属の二芯アダプタを使用し、安全および電磁界輻射低減のため、アースリード（緑）を必ず接地する

なお、アースリードは電源プラグをつなぐ前に接続し、電源プラグを抜いてから外してください。順序を守らないと感電の原因となります。二芯アダプタのアースリード、および三芯プラグのアースが、コンセントの他の電極に接触しないようにしてください。



6. 電源を入れます。

ディスプレイの電源を入れてから、コンピュータの電源を入れます。

電源スイッチを入れても画面が表示されない場合には、「第 6 章 故障かなと思ったら (p.19)」を参照してください。使用後は、電源を切ってください。

参考

- 画面が暗すぎたり、明るすぎたりすると目に悪影響を及ぼすことがあります。状況に応じてディスプレイ画面の明るさを調整してください。
- 長時間ディスプレイ画面を見続けると目が疲れますので、1 時間に 10 分程度の休憩を取って下さい。

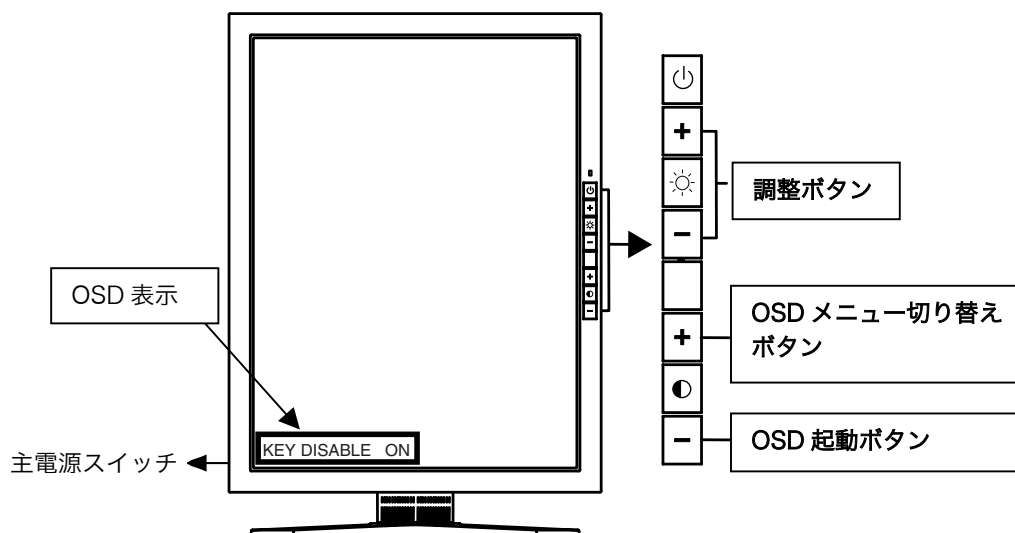
第 3 章 各種設定

3-1. OSD を使った設定

コントロールパネルのボタンを使って OSD を表示させると、以下の設定が可能です。

- 調整ロック機能
- ディスプレイの ID 設定
- ディスプレイの使用時間表示

OSD 操作方法



起動	● [-]ボタンを押しながら主電源スイッチを入れる。	OSD が起動して、[調整ロック設定]が表示されます。
メニュー切り替え	● [+]ボタン	押すたびに[調整ロック設定]→[使用時間表示]→[メニューオフ]と切り替わります。
調整	☀️ [+]と[-]ボタン	[調整ロック機能]→ON または OFF の選択。

参考

- OSD 表示中に何も操作しないと、10 秒後に自動的に消え終了します。

調整ロック機能

一度調整/設定した状態をむやみに変更したくないときにご利用ください。

ロックされる機能	<ul style="list-style-type: none"> ● コントラスト調整ボタン ● ブライツネス調整ボタン
ロックされない機能	<ul style="list-style-type: none"> ● 電源ボタン

使用時間表示

ディスプレイの使用時間を表示します。

3-2. 節電設定

本機は DVI DMPM (p.24) に準拠しています。グラフィックスカードの DVI-DMPM 信号に対応して自動的に動作します。

注意点

- 完全な節電のためにはディスプレイの電源をオフすることをおすすめします。また、電源プラグを抜くことで、確実にディスプレイ本体への電源供給は停止します。
- ディスプレイが節電モードに入っても、USB 機器が接続されている場合、USB 機器は動作します。そのためディスプレイの消費電力は、節電モードであっても接続される機器によって変化します。

[節電の流れ]

コンピュータの設定に連動し 5 秒後に節電モードに入ります。

コンピュータの状態	ディスプレイの状態	電源ランプ
オン	オペレーションモード	消灯
節電モード	節電モード	黄
オフモード	節電モード	黄点滅 (2 回ずつ)

[復帰方法]

コンピュータ/節電モードからの復帰: キーボードまたはマウスを操作します。

コンピュータ/オフモードからの復帰: コンピュータの電源を入れます。

第 4 章 USB (Universal Serial Bus) の活用

-USB 対応のシステム環境の方に-

本機は USB 規格に対応しているハブを搭載しています。USB 対応のコンピュータまたは他の USB ハブに接続することにより、本機が USB ハブとして機能し、USB に対応している周辺機器と接続できます。

必要なシステム環境

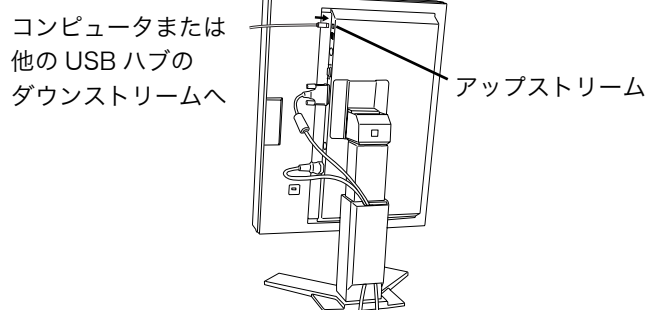
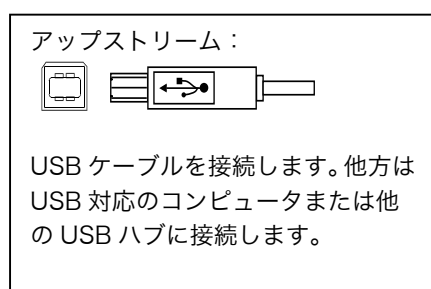
- USB ポートを搭載したコンピュータ、あるいは USB 対応のコンピュータに接続している他の USB ハブ
- USB ケーブル (別売)

注意点

- 使用するコンピュータ、OS および周辺機器によっては動作しない場合があります。各機器の USB 対応については各メーカーにお問い合わせください。
- ディスプレイの主電源が入っていないと、ダウンストリームに接続している周辺機器は動作しません。
- ディスプレイが節電モードの状態に入っても、USB ポート (アップストリームおよびダウンストリーム) に接続されている機器は動作します。

接続方法 (USB 機能のセットアップ方法)

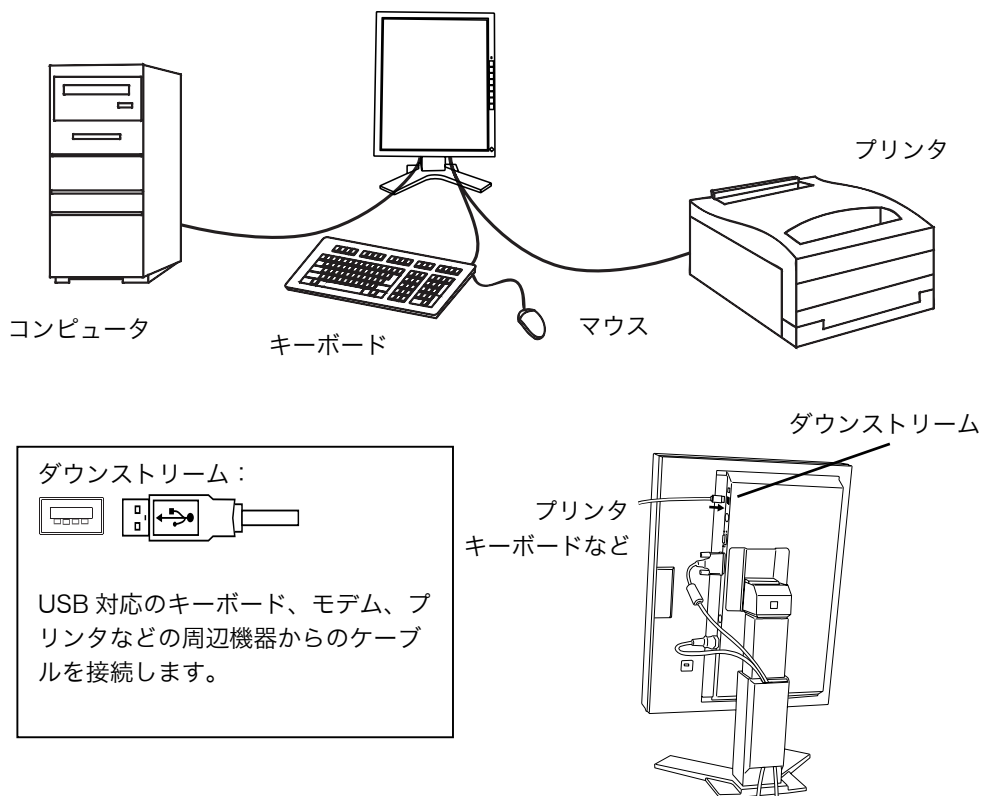
1. はじめにコンピュータとディスプレイを信号ケーブルで接続し (p.12 参照)、コンピュータを起動しておきます。
2. USB 対応のコンピュータ (あるいは他の USB ハブ) のダウンストリームとディスプレイのアップストリームを USB ケーブルで接続します。



USB ケーブルの接続より自動的に USB 機能がセットアップされます。

- 3.** セットアップが完了すると、ディスプレイが USB ハブとして機能し、さまざまな USB 対応の周辺機器をディスプレイの USB ポート（ダウンストリーム）に接続することができます。

接続例



第5章 アーム取り付け方法

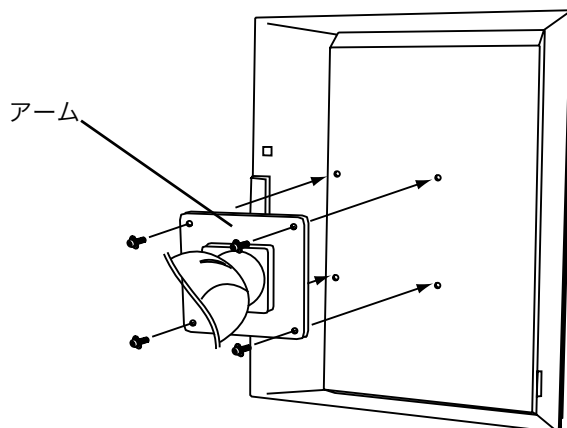
本機はスタンド部分を取り外すことによって、アーム（あるいは別のスタンド）に取り付けることが可能になります。

注意点

- 本機に取り付けるアーム（またはスタンド）は、以下の点に注意してお選びください。
 - － VESA 規格に適合しているもの
取り付ける部分のネジ穴間隔：100 mm x 100 mm
 - － 耐重：13.5 kg までの重さに耐えられること
 - － ディスプレイを取り付けても外れたり、倒れたりしないもの
 - － 手で動かした位置に留まるもの
 - － 前後に動かすことができるもの
- ケーブル類は、アームを取り付けた後に接続してください。

取付方法

1. 液晶パネル面が傷つかないように、安定した場所に柔らかい布などを敷いた上に、パネル面を下に向けて置きます。
2. スタンド部分を取り外します。（別途ドライバーを準備ください。）
ドライバーを使って、本体部分とスタンドを固定しているネジ（M4×10 mm Ni/Fe：4箇所）を取り外します。
3. ディスプレイをアーム（またはスタンド）に取り付けます。



取り付け用ネジ：M4×10mm Ni/Fe：4箇所

第 6 章 故障かなと思ったら

症状に対する処置をおこなっても解消されない場合は、販売店またはエイゾーサポートにご相談ください。

症状	チェックポイント/対処方法
1. 画面が表示されない <ul style="list-style-type: none"> ● 電源ランプが点灯しない 	<input type="checkbox"/> 電源コードが正しく差し込まれていますか。電源スイッチを切り、数分後にもう一度電源を入れてみてください。 <input type="checkbox"/> コントラストおよびブライトネスの設定を確認してみてください。
<ul style="list-style-type: none"> ● 電源ランプが点灯：黄色 ● 電源ランプが点灯：黄色（ゆっくり点滅） ● 電源ランプが点灯：黄色（2回点滅） 	<input type="checkbox"/> マウス、キーボードを操作してみてください。（→p.15参照） <input type="checkbox"/> 電源ボタンを押してみてください。 <input type="checkbox"/> コンピューターの電源を入れてみてください。
2. 画面が明るすぎる/暗すぎる	<input type="checkbox"/> <コントラスト・ブライトネス>を調整してください。（LCD ディスプレイのバックライトには、寿命があります。画面が暗くなったり、ちらついたりするようになったら、エイゾーサポートにご相談ください。）
3. 残像が現れる	<input type="checkbox"/> 長時間同じ画面を表示していると、画面表示を変えた時に前の画面の残像が現れることがあります。これは液晶の特性によるもので、別の画面が表示されてしばらく経過すると解消されます。
4. 画面上に干渉縞が見られる/パネルを押したあとが消えない	<input type="checkbox"/> 表示されている画面を白い画面に変更してみてください。症状が解消されることがあります。
5. USB 機能のセットアップができない	<input type="checkbox"/> USB ケーブルが正しく差し込まれていますか。 <input type="checkbox"/> ご使用のコンピュータおよび OS が USB に対応しているかご確認ください。（各機器の USB 対応については各メーカーにお問い合わせください。） <input type="checkbox"/> コンピュータに搭載されている BIOS の USB に関する設定をご確認ください。（詳しくはコンピュータの取扱説明書を参照してください。）

症状	チェックポイント/対処方法
6. コンピュータが動作しない/接続した周辺機器が動作しない	<p data-bbox="653 204 1204 266"><input type="checkbox"/> USB ケーブルが正しく差し込まれていますか。</p> <p data-bbox="653 285 1237 426"><input type="checkbox"/> 別の USB ポートに差し替えてみてください。別のポートで正しく動作した場合は、エイゾーサポートにご相談ください。(詳しくはコンピュータの取扱説明書を参照してください。)</p> <p data-bbox="653 446 1075 475"><input type="checkbox"/> 次の動作を試してみてください。</p> <ul data-bbox="707 494 1212 600" style="list-style-type: none"><li data-bbox="707 494 1105 523">● コンピュータを再起動してみる<li data-bbox="707 533 1212 600">● 直接コンピュータと周辺機器を接続してみる <p data-bbox="687 620 1237 755">ディスプレイ (USB ハブ) に接続しない状態で各機器が正常に動作する場合は、お買い求めの販売店またはエイゾーサポートにご相談ください。</p>

第7章 お手入れ

本製品を美しく保ち、長くお使いいただくためにも定期的にクリーニングをおこなうことをおすすめします。

注意点

- 溶剤や薬品（シンナーやベンジン、ワックス、アルコール、その他研磨クリーナーなど）は、キャビネットやパネル面をいためるため絶対に使用しないでください。

キャビネット

柔らかい布を中性洗剤でわずかにしめらせ、汚れをふき取ってください。（使用不可の洗剤については上記の注意を参照してください。）

液晶パネル面

- 汚れのふき取りには、コットンなどの柔らかい布や、レンズクリーナー紙のようなものをご使用ください。
- 落ちにくい汚れは、少量の水でしめらせた布でやさしくふき取ってください。ふき取り後、もう一度乾いた布でふいていただくと、よりきれいな仕上がりとなります。

参考

- パネル面のクリーニングには ScreenCleaner（別売 P.22参照）をご利用いただくことをおすすめします。

第 8 章 仕様

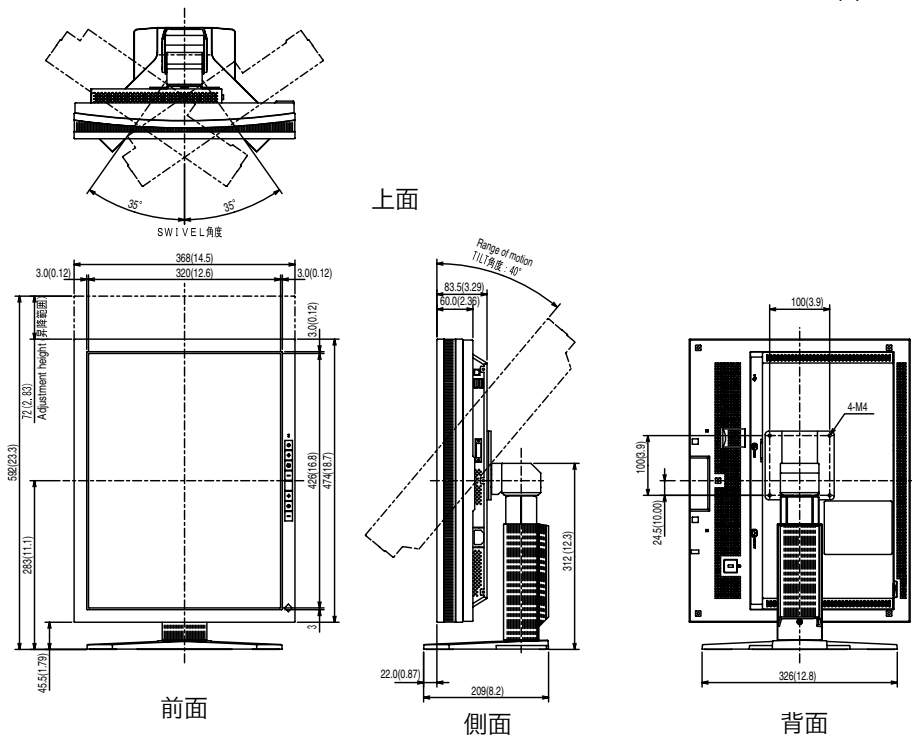
液晶パネル	53cm (20.8) 型モノクロ TFT アンチグレア、ハードコート 2H
視野角	上下 170°、左右 170°
ドットピッチ	0.207mm
水平走査周波数	92.86~96.72kHz (自動追従)
垂直走査周波数	60Hz
解像度	3M ピクセル (1536 ドット×2048 ライン)
ドットクロック (最大)	132MHz
グレースケール	1531 階調中 256 階調表示
表示サイズ (水平×垂直)	318.0mm×423.9mm
電源	AC100V±10%、50/60Hz、0.95A
消費電力	最小 (通常) : 70W 最大 : 95W (USB 使用時) 節電モード : 15W 以下 (USB 機器未接続時) 電源スイッチオフ時 : 0W
信号入力コネクタ	DVI-D コネクタ x1
寸法 (本体)	368mm (幅) × 520~592mm (高さ) × 209mm (奥行き)
寸法 (スタンドなし)	368mm (幅) × 474mm (高さ) × 83.5mm (奥行き)
重量 (本体)	9.5kg
重量 (スタンドなし)	6.3kg
環境条件	
温度	動作温度範囲 : 0°C~40°C、 輸送および保存温度範囲 : -20°C~60°C
湿度	相対湿度範囲 : 30%~80% R.H. (非結露状態)
気圧	860~1060hPa.
USB 規格	Rev. 1.1 準拠
通信速度	12 Mbps (フルスピード)、1.5 Mbps (ロースピード)
ダウンストリーム供給電流	最大 500 mA/1 ポート
USB ポート	アップストリーム×1、ダウンストリーム×2
適合規格	VCCI クラス A

■別売オプション品一覧

	商品名
クリーニングキット	EIZO 「ScreenCleaner」

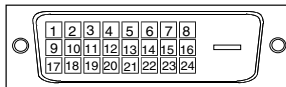
■ 外観寸法

単位 : mm (inch)



■ 入力信号接続

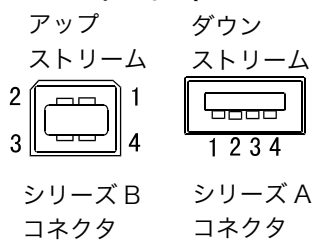
● DVI-D コネクタ



ピン No.	入力信号	ピン No.	入力信号	ピン No.	入力信号
1	TMDS Data2-	9	TMDS Data1-	17	TMDS Data0-
2	TMDS Data2+	10	TMDS Data1+	18	TMDS Data0+
3	TMDS Data2/4 Shield	11	TMDS Data1/3 Shield	19	TMDS Data0/5 Shield
4	NC*	12	NC	20	NC
5	NC	13	NC	21	NC
6	DDC Clock (SCL)	14	+5V Power	22	TMDS Clock shield
7	DDC Data (SDA)	15	Ground (For +5V)	23	TMDS Clock+
8	NC	16	Hot Plug Detect	24	TMDS Clock-

(*NC: No Connection)

● USB ポート (USB Revision 1.1 による)



接点番号	信号名	備考
1	VCC	ケーブル電源
2	- Data	シリアルデータ
3	+ Data	シリアルデータ
4	Ground	ケーブルグラウンド

第 9 章 用語集

残像現象

同じ画面を長時間表示することによって、画面表示を変えたときに前の画面が残像として見えてしまう現象です。これは液晶の特性によるもので、別の画面が表示されてしばらく経過すると解消されます。

DVI

(Digital Visual Interface)

デジタルインターフェース規格の一つ。コンピュータ内部のデジタルデータを損失なくダイレクトに伝送できます。

伝送方式に TMDS、コネクタに DVI コネクタを採用しています。デジタル入力のみ対応の DVI-D コネクタと、デジタル/アナログ入力可能な DVI-I コネクタがあります。

DVI DMPM

(DVI Digital Monitor Power Management)

デジタルインターフェースの節電機能のこと。モニターのパワー状態については Monitor ON (オペレーションモード) と Active Off (節電モード) が必須となっています。)

TMDS

(Transition Minimized Differential Signaling)

デジタルインターフェースにおける、信号伝送方式の一つ。

アフターサービス

本製品のサポートに関してご不明な場合は、エイゾーサポートにお問い合わせください。エイゾーサポート一覧は裏表紙に記載してあります。

保証書・保証期間について

- この商品には保証書を別途添付しております。
- 保証書はお買い上げの販売店でお渡ししますので、所定事項の記入、販売店の捺印の有無、および記載内容をご確認ください。なお、保証書は再発行致しませんので、大切に保管してください。
- 保証期間は、お買い上げの日より1年間です。
- 当社では、この製品の補修用部品（製品の機能を維持するために必要な部品）を製造終了後、最低5年間保有しています。補修用部品の最低保有期間が経過した後も、故障箇所によっては修理可能な場合がありますので、エイゾーサポートにご相談ください。
- お早めにユーザー登録されることをおすすめいたします。（登録方法については、保証書を参照してください。）

修理を依頼されるとき

- 保証期間中の場合
保証書の規定にしたがい、エイゾーサポートにて修理をさせていただきます。お買い求めの販売店、またはエイゾーサポートにご連絡ください。
- 保証期間を過ぎている場合
お買い求めの販売店、またはエイゾーサポートにご相談ください。修理範囲（サービス内容）、修理費用の目安、修理期間、修理手続きなどを説明いたします。

修理を依頼される場合にお知らせいただきたい内容

- お名前・ご連絡先の住所・電話番号/FAX 番号
- お買い上げ年月日
- 販売店名
- モデル名
- 製造番号（製造番号は、本体の背面部のラベル上および保証書に表示されている8けたの番号です。例）S/N 12345678）
- 使用環境（コンピュータ/グラフィックスボード/OS・システムのバージョン/表示解像度など）
- 故障または異常の内容（できるだけ詳しく）

アフターサービスについてご不明の場合には

最寄りの下記エイゾーサポートにお問い合わせください。

	TEL	FAX
エイゾーサポート仙台 〒984-0015 仙台市若林区卸町 4-3-9 バイパス斎喜ビル	(022)782-9770	(022)782-9771
エイゾーサポート東京 〒330-0834 さいたま市天沼町 1-76-1 沢田ビル	(048)642-7717	(048)642-5233
エイゾーサポート厚木 〒243-0021 厚木市岡田 3201 番地 シカシン 75 ビル	(046)229-7003	(046)229-7005
エイゾーサポート名古屋 〒460-0003 名古屋市中区錦 1-6-5 名古屋錦第一生命ビル	(052)232-0151	(052)232-7705
エイゾーサポート北陸 〒924-8566 石川県松任市下柏野町 153 番地	(076)274-6260	(076)274-2416
エイゾーサポート大阪 〒660-0862 尼崎市開明町 2-11 神剛建設ビル	(06)6414-3770	(06)6414-3771
エイゾーサポート福岡 〒810-0004 福岡市中央区渡辺通 3-6-11 福岡フコク生命ビル	(092)762-2170	(092)715-7781

* 営業時間/月曜日～金曜日（祝祭日及び弊社休日を除く）9:30～17:30

廃棄およびリサイクルについて

- 本製品の電子部品、プリント基板、金属部品等には重金属（鉛、クロム、水銀、アンチモン）、フッ素、ホウ素、シアン、ヒ素などが含まれています。ご使用後は、回収・リサイクルにお出してください。
- 本製品は、使用後に産業廃棄物として廃棄される場合、有償でお引取りいたします。最寄りの弊社営業所またはエイゾーサポートにお問い合わせください。

[エイゾークイックコールセンター]

- 電話での問合せ受付
（本社）TEL 076-274-2474
（東京）TEL 03-5476-8220
（大阪）TEL 06-6396-0357
月曜日～金曜日（祝祭日及び弊社休日を除く）10:00～17:00
- FAXでの問合せ受付
FAX 076-274-2416（24時間）
但し、センターからのご回答は同センター営業時間帯（電話受付時間帯と同じ）

MEMO