

取扱説明書

UX2 Sensor

キャリブレーションセンサー

重要

ご使用前には必ずこの取扱説明書をよくお読みになり、正しくお使いください。
この取扱説明書は大切に保管してください。




ユーザー登録のお願い

このたびは、当社製品をお買い求めいただき、誠にありがとうございます。
お買い上げいただきましたお客様へより充実したサポートをお届けするため、下記アドレスにアクセスし、ユーザー登録をお願いいたします。

<http://www.eizo.co.jp/registration/>

絵表示について

本書および本体では次の絵表示を使用しています。内容をよく理解してから本文をお読みください。

	警告 この表示を無視して誤った取扱いをすると、人が死亡または重傷を負う可能性がある内容を示しています。
	禁止の行為を示すものです。
	行為を強制したり指示するものです。

本体に使われている記号

	直流
---	----

使用上の注意

警告

万一、異常現象（煙、変な音、においがするなど）が発生した場合、直ちに本体をモニターまたはコンピュータから外し、販売店または EIZO メンテナンスセンターに連絡する



そのまま使用すると火災や感電、故障の原因となります。

製品を分解、改造しない

本体内部およびケーブルを分解したり、改造したりしないでください。火災や感電、故障の原因となります。



修理は販売店または EIZO メンテナンスセンターに依頼する

そのまま使用すると火災や感電、故障の原因となりますので、絶対におやめください。



磁力に弱いものの近くで使用しない

この製品には磁石が使われています。磁力により、次のような製品の近くで使用すると正常な動作が妨げられたり、記録が破壊されたりする原因となります。

- ・ 精密機器
- ・ 磁気カード、プリペイドカード、切符などの磁気記録媒体
- ・ スピーカー、CD・DVDプレーヤー、携帯電話などの電子機器や通信機器

この製品は、地方自治体の条例に従って廃棄する

はじめに

この製品は、モニター品質管理ソフトウェア RadiCSを利用してキャリブレーションや輝度チェック、階調チェックなどを行うためのセンサーです。RadiCSの使用方法については、RadiCSの取扱説明書を参照してください。

梱包品の確認

以下のものがすべて入っているか確認してください。万一、不足しているものがある場合は、販売店または別紙のお客様ご相談窓口にお問い合わせください。

- UX2 Sensor
(バンドつきマグネット、吸着シートつき)
- 保護キャップ^{※1}
- 保管ケース
- 交換用吸着シート
- クリーニングクロス
- 取扱説明書(本書)
- 校正サービスのご案内
- 校正サービスの申込書
- お客様相談窓口のご案内
- 品質管理ソフトウェア「RadiCS」^{※2}

※1 出荷時はUX2 Sensorに取り付けられた状態です。

※2 RadiCS UX2をお買い上げの場合のみ。

対応モニター

この製品は、EIZO RadiForceシリーズモニター専用です。対応モニター以外でのご使用は保証外となる場合があります。

対応モニターの詳細は、当社のWebサイトを参照してください。 <http://www.eizo.co.jp>

使用上の留意点

- 落下などの衝撃に注意してください。測定精度に影響を与える恐れがあります。強い衝撃を受けた場合は、校正をおこなうことをお勧めします。
- 次のような場所での保管、使用は避けてください。測定精度に影響を与える恐れがあります。
 - 直射日光が当たる環境
 - ほこりの多い環境
 - 腐食性ガス（二酸化硫黄、硫化水素、二酸化窒素、塩素、アンモニア、オゾンなど）が発生する環境
 - ほこりや空气中に腐食を促進する成分（塩化ナトリウムや硫黄など）などが含まれている環境
- この製品を冷え切った状態のまま室内に持ち込んだり、急に室温を上げたりすると、製品の表面や内部に露が生じることがあります（結露）。結露が生じた場合は、結露がなくなるまで製品を接続せずにお待ちください。結露状態での使用は故障の原因となることがあります。

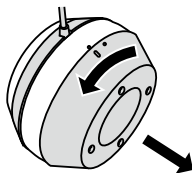
取り付ける

注意点

- UX2 Sensorを使用するには、あらかじめRadiCSをインストールする必要があります。詳細は、RadiCSの取扱説明書を参照してください。
- UX2 Sensorを取り付ける前にモニター画面のほこりや水滴、汚れなどをふき取ってください。
- 吸着シートにほこりや汚れがついている場合は拭き取ってからとりつけてください。
- UX2 Sensorをモニターに強く押しつけないでください。強く押すと、モニターに干渉縞が発生するなどの表示異常をおこす可能性があります。

USBケーブルをコンピュータのUSBダウンストリームポートとモニターのUSBアップストリームポートに接続します。

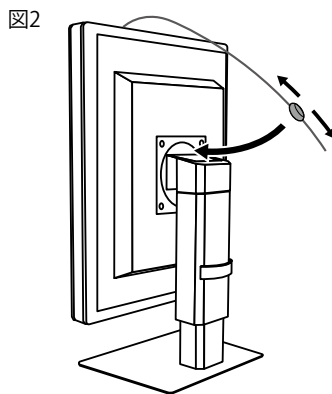
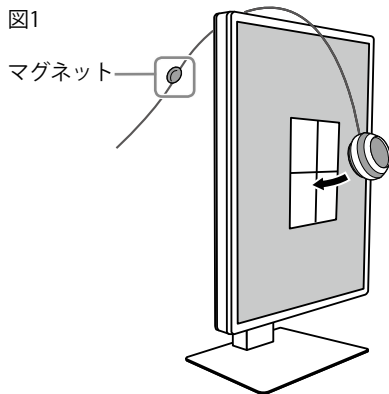
1. UX2 SensorのUSBコネクタをコンピュータまたはモニターのUSBダウンストリームポートに接続します。
コンピュータがUX2 Sensorを認識すると、UX2 SensorのLEDインジケータが青く点灯します。
2. 保護キャップをまわして、UX2 Sensorから取り外します。



3. UX2 Sensorをモニター画面の測定する位置に取り付けます。（図1）

出荷時は吸着シートにフィルムがついています。剥がしてからとりつけてください。UX2 Sensorの正面にある4箇所ラインを測定領域に表示される十字線に合わせてください。

4. マグネットをゆっくりとスライドさせ、モニターのスタンド取り付け部に固定します。（図2）



参考

- RadiCSからUX2 Sensorを使ってキャリブレーションや各種試験を実行すると、LEDインジケータは消灯します。

吸着シートの吸着力がなくなってきたら

付属のクリーニングクロスを水でわずかにしめらせ、吸着シートを拭いてください。吸着シートの吸着力がなくなった状態での使用は、センサー部の落下や測定精度に影響を与える恐れがあります。

注意点

- 吸着シートが乾いてから、モニター画面に貼りつけてください。
 - 受光部に水滴が付着しないように注意してください。水滴が付着したまま使用すると、測定結果に影響を与える恐れがあります。
-

それでも吸着シートの吸着力がない場合

吸着シートを交換してください。

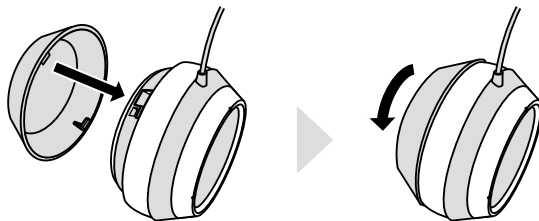
1. UX2 Sensor に付いている吸着シートを剥がします。
 2. 交換用吸着シートのシールを剥がし、UX2 Sensor に貼りつけます。
-

参考

- 吸着パッドは別途販売もしています。販売店またはEIZOメンテナンスセンターにお問い合わせください。
-

取り外す

1. モニターからUX2 Sensorを剥がします。
UX2 Sensorの下方からゆっくりと剥がしてください。
2. UX2 Sensorのくぼみに、保護キャップをはめこみ、保護キャップをまわして取り付けます。



注意点

・ 受光部へのほこりの吸着を防ぐため、必ず保護キャップを取り付けて保管してください。

3. UX2 SensorのUSBコネクタをコンピュータまたはモニターのUSBダウンストリームポートから取り外します。
保管の際は、ケーブルをマグネットのバンドで束ねた上、保管用ケースに入れることをお勧めします。ケーブルを束ねる際に、強いストレスを加えない様に注意してください。

お手入れ

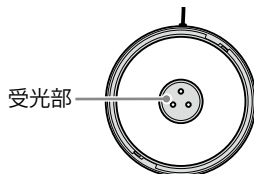
クリーニング

注意点

- ・ アルコール、消毒薬などの薬品は、変色、色あせなどにつながる恐れがあります。
- ・ シンナー、ベンジン、ワックス、研磨クリーナーは、センサー部をいためるため絶対に使用しないでください。

汚れのふき取りには付属のクリーニングクロスを使用してください。

受光部にほこりやごみが付着した状態で使用すると、測定精度に影響を与える恐れがあります。しっかりと拭き取ってください。



メンテナンス

測定精度を維持するために年1回の校正をお勧めします。校正サービスについては、別紙の「無償点検・校正サービスのご案内」を参照してください。

仕様

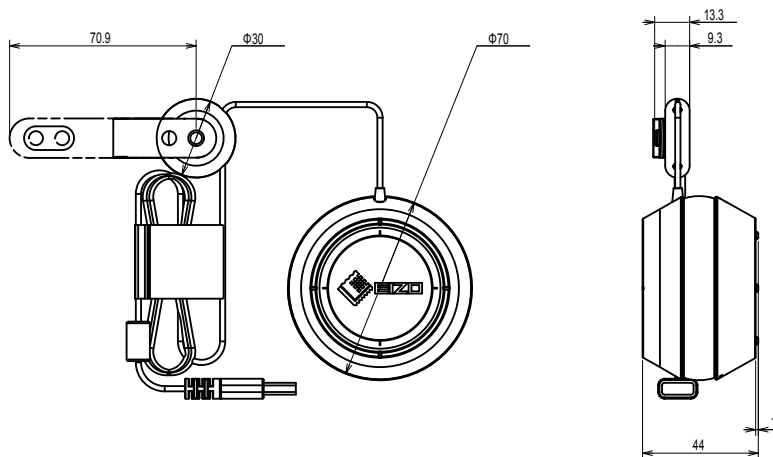
インターフェース	USB	
電圧・電流定格	5.0 ± 0.25 V、50 mA	
質量	約100 g (保護キャップ、ケーブルを含む)	
寸法	70.0 mm (直径) x 44.0 mm (高さ) (保護キャップを含む)	
動作環境条件	温度	16 °C~30 °C
	湿度	20 %~70 % (R.H.、結露なきこと)
	気圧	700 hPa - 1060 hPa
輸送 / 保管環境条件	温度	-20 °C~60 °C
	湿度	10 %~90 % (R.H.、結露なきこと)
	気圧	200 hPa - 1060 hPa

注意点

- 測定精度を維持するため、温度30°C以下および湿度70%以下の環境での保管、使用をお勧めします。

外観寸法

単位：mm



VCCI

この装置は、クラスB 情報技術装置です。この装置は、家庭環境で使用することを目的としていますが、この装置がラジオやテレビジョン受信機に近接して使用されると、受信障害を引き起こすことがあります。取扱説明書に従って正しい取り扱いをしてください。

VCCI-B

中国RoHS

关于电器电子产品有害物质限制使用标识

本标识根据「电器电子产品有害物质限制使用管理办法」，适用于在中华人民共和国销售的电器电子产品。标识中央的数字为环保使用期限的年数。只要您遵守该产品相关的安全及使用注意事项，在自制造日起算的年限内，不会产生对环境污染或人体及财产的影响。上述标识粘贴在机器背面。

下表是依据SJ/T 11364-2014 的规定编制。



产品中有害物质的名称及含量

部件名称	有害物质					
	铅 (Pb)	汞 (Hg)	镉 (Cd)	六价铬 (Cr(VI))	多溴联苯 (PBB)	多溴二苯醚 (PBDE)
印刷电路板	×	○	○	○	○	○
机箱	○	○	○	○	○	○
其他	×	○	○	○	○	○

本表格依据SJ/T 11364 的规定编制。

- ：表示该有害物质在该部件所有均质材料中的含量均在GB/T 26572规定的限量要求以下。
- ×：表示该有害物质至少在该部件的某一均质材料中的含量超出GB/T 26572规定的限量要求。

アフターサービス

この製品のサポートに関してご不明な場合は、別紙のお客様ご相談窓口にお問い合わせください。

修理を依頼されるとき

- ・ 保証期間中の場合
保証書の規定に従い、修理または交換をさせていただきます。
- ・ 保証期間を過ぎている場合
修理範囲（サービス内容）、修理費用の目安、修理期間、修理手続きなどを説明いたします。

修理を依頼される場合にお知らせいただきたい内容

- ・ お名前、ご連絡先の住所、電話番号/FAX番号
- ・ お買い上げ年月日、販売店名
- ・ 製品名、製造番号
製造番号は、本体に添付のラベル上に表示されている8桁の番号です。
- ・ 使用環境（コンピュータ/モニター、RadiCSのバージョンなど）
- ・ 故障または異常の内容（できるだけ詳細に）

廃棄について

この製品は、自治体の条例に従って廃棄してください。

保証書

この保証書は、購入日がわかる書類（納品書やレシートなど）とともに保管し、保証を受ける際はご提示ください。

保証期間	お買い上げの日より 3年間	製品名	UX2 Sensor
------	----------------------	-----	------------

記入欄

フリガナ	製造番号 (S/N)		
お名前	様		
TEL ()	お買上げ年月日	年	月 日
ご住所	〒	販売店の住所、店名	

保証規定

1. 本製品の取扱説明書、本体添付ラベルなどの注意書に従った使用状態で保証期間内に故障した場合、無料にて故障箇所の修理または交換をさせていただきますので、保証書を添えてお買い上げの販売店または EIZO メンテナンスセンターまでお申しつけください。
2. 保証期間内でも次のような場合には、有償修理とさせていただきます。
 - ・ 使用上の誤り、または不当な修理や改造による故障及び損傷
 - ・ お買い上げの後の輸送・移動・落下などによる故障及び損傷
 - ・ 火災・地震・水害・落雷・その他の天災地変ならびに公害や異常電圧などの外部要因に起因する故障及び損傷
 - ・ 強い振動や衝撃を受ける場所に搭載された場合に生じる故障及び損傷
 - ・ センサーの経年劣化
 - ・ 外装品の損傷、変色、劣化
 - ・ 付属品の交換
 - ・ 当社指定の消耗品の劣化
 - ・ 技術革新などにより製品に互換性がなくなった場合
3. 保証書は日本国内においてのみ有効です。 This warranty is valid only in Japan.
4. 保証書は再発行いたしませんので紛失しないよう大切に保管してください。
 - * 保証書は、保証書に明示した期間、条件のもとにおいて無償修理をお約束するものです。なお、保証期間経過後の修理についてご不明な場合はお買い上げの販売店または EIZO メンテナンスセンターまでお問い合わせください。
 - * 当社では、この製品の補修用性能部品（意匠部品を除く、製品の機能を維持するために必要な部品）を、製品の製造終了後、最低 5 年間保有しています。補修用性能部品の最低保有期間が経過した後も、故障箇所によっては修理可能な場合がありますので、EIZO メンテナンスセンターにご相談ください。
 - * 修理の際に当社の品質基準に達した再生部品を使用することがあります。
 - * 修理状況や補修用性能部品の在庫切れ等により修理できない場合は、修理に代えて同等性能製品への置き換えを提案させていただきます。

EIZO、EIZO ロゴ、RadiCS は EIZO 株式会社の日本およびその他の国における登録商標です。
その他の各会社名、各製品名は各社の商標または登録商標です。

-
-
1. 本書の著作権は EIZO 株式会社に帰属します。本書の一部あるいは全部を EIZO 株式会社からの事前の許諾を得ることなく転載することは固くお断りします。
 2. 本書の内容について、将来予告なしに変更することがあります。
 3. 本書の内容については、万全を期して作成しましたが、万一誤り、記載もれなどお気づきの点がありましたら、ご連絡ください。
 4. 本機の使用を理由とする損害、逸失利益などの請求につきましては、上記にかかわらず、いかなる責任も負いかねますので、あらかじめご了承ください。
 5. 乱丁本、落丁本の場合はお取り替えいたします。販売店までご連絡ください。
-
-



EIZO Corporation

153 Shimokashiwano, Hakusan, Ishikawa 924-8566 Japan

EIZO Europe GmbH

Belgrader Straße 2, 41069 Mönchengladbach, Germany



EIZO株式会社

〒 924-8566 石川県白山市下柏野町 153 番地

www.eizoglobal.com

www.eizo.co.jp

Copyright © 2017 - 2020 EIZO Corporation. All rights reserved.

00N0N008B1 
UM-UX2-AL 

2nd Edition - July, 2020 Printed in Japan.