

AirView® 倉庫番パック

梱包品の確認

以下のものがすべて入っているか確認してください。万一、不足しているものや破損しているものがある場合は、販売店またはエイゾーサポートにご連絡ください。

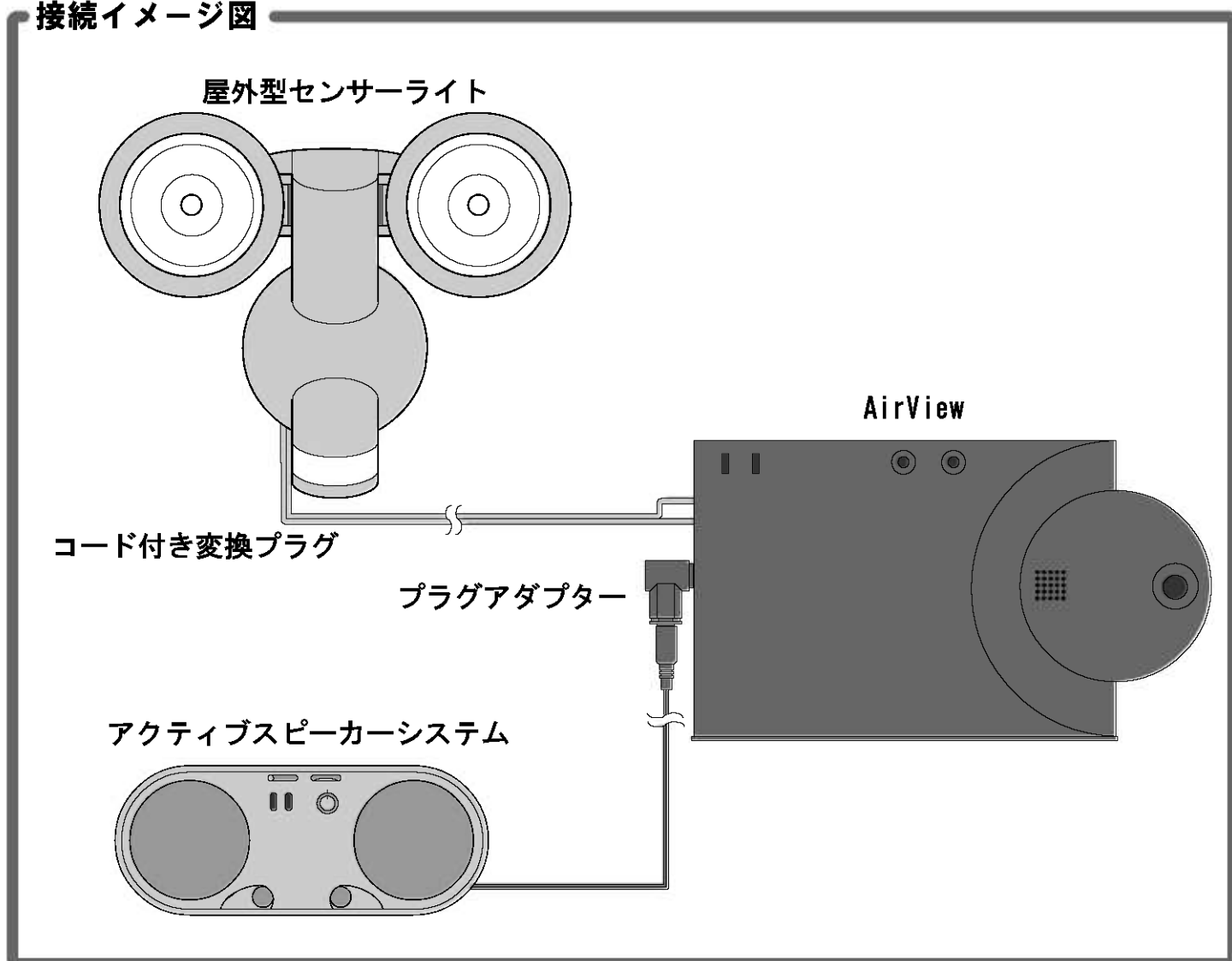
- ・屋外型センサーライト LP-3200 1個
- ・コード付き変換プラグ LP-3022 1本
- ・アクティブスピーカーシステム SRS-T88 1個
- ・プラグアダプター PC-L43M 1個

エイゾーサポート北陸
〒926-8566 石川県七尾市藤橋町ア部8-2
TEL (0767)52-7700(代)
FAX (0767)52-0202
※ 営業時間/月曜日～金曜日 9:30～17:30
(祝祭日及び弊社休日をのぞく)

個々の機器の取り扱い方法／取り扱い上の注意事項について

各製品の取扱説明書をよくお読みの上、作業を行ってください。
AirViewとそれぞれの機器の接続は、裏面の接続方法を参考に行ってください。

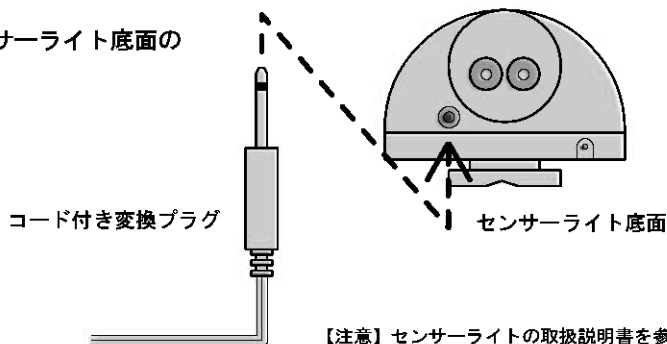
接続イメージ図



倉庫番パック 接続方法

①コード付き変換プラグの準備

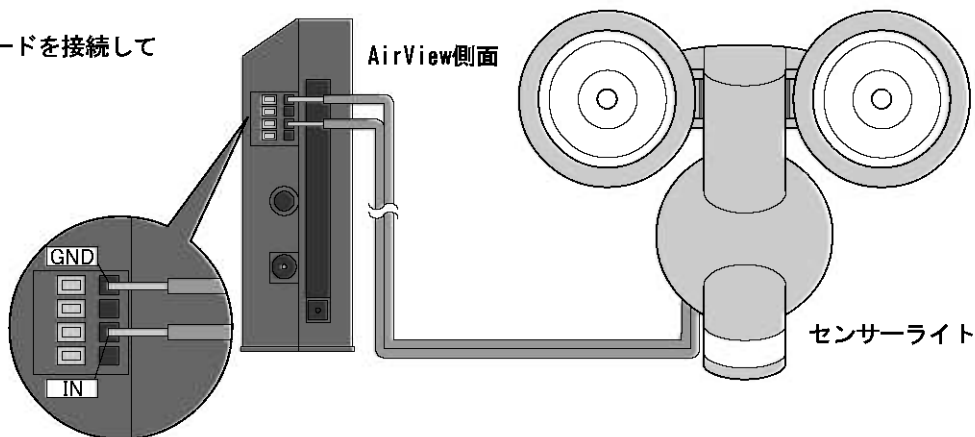
右図のように、コード付き変換プラグを、センサーライト底面のリレー出力端子に接続してください。



【注意】センサーライトの取扱説明書を参考に、外れないようしっかりとプラグを接続してください。

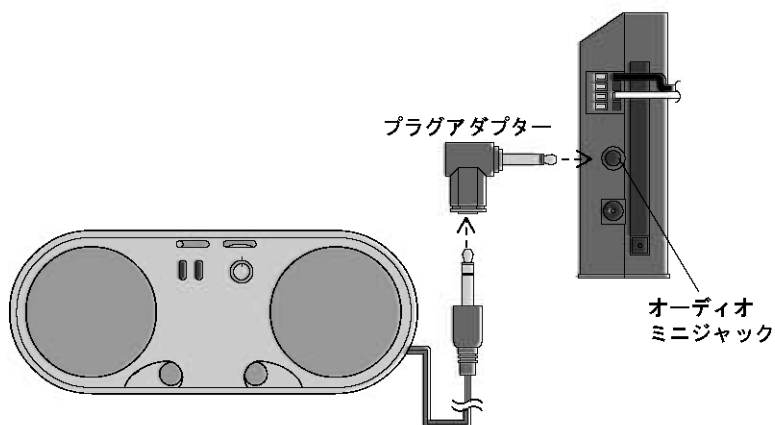
②センサーライトの接続

右図を参考に、AirViewに①のコードを接続してください。



③スピーカーの接続

スピーカーを利用する場合は、右図を参考にAirViewとスピーカーを接続してください。



利用方法

AirViewの取扱説明書を参考に、以下の設定を行ってください。

- ① AirViewに、センサーライトが反応したときに電話をかける電話番号を設定します。
- ② センサーライトが反応していない状態であることを確認し、AirViewの自動発呼設定を有効にします。
(センサーライトが反応している状態で自動発呼設定を有効にした場合、自動発呼が正しく行われません)

上記の準備が正しく行われていた場合、センサーライトによって人が検知されると、AirViewに登録した電話番号へ自動的にテレビ電話をかけます。

【参考】センサーライトの設置方法、検知時の警報音量、ライトの点灯時間などの設定については、センサーライトの取扱説明書をご覧ください。