

AirView[®] リモコンライトパック

梱包品の確認

以下のものがすべて入っているか確認してください。万一、不足しているものや破損しているものがある場合は、販売店またはエイゾーサポートにご連絡ください。

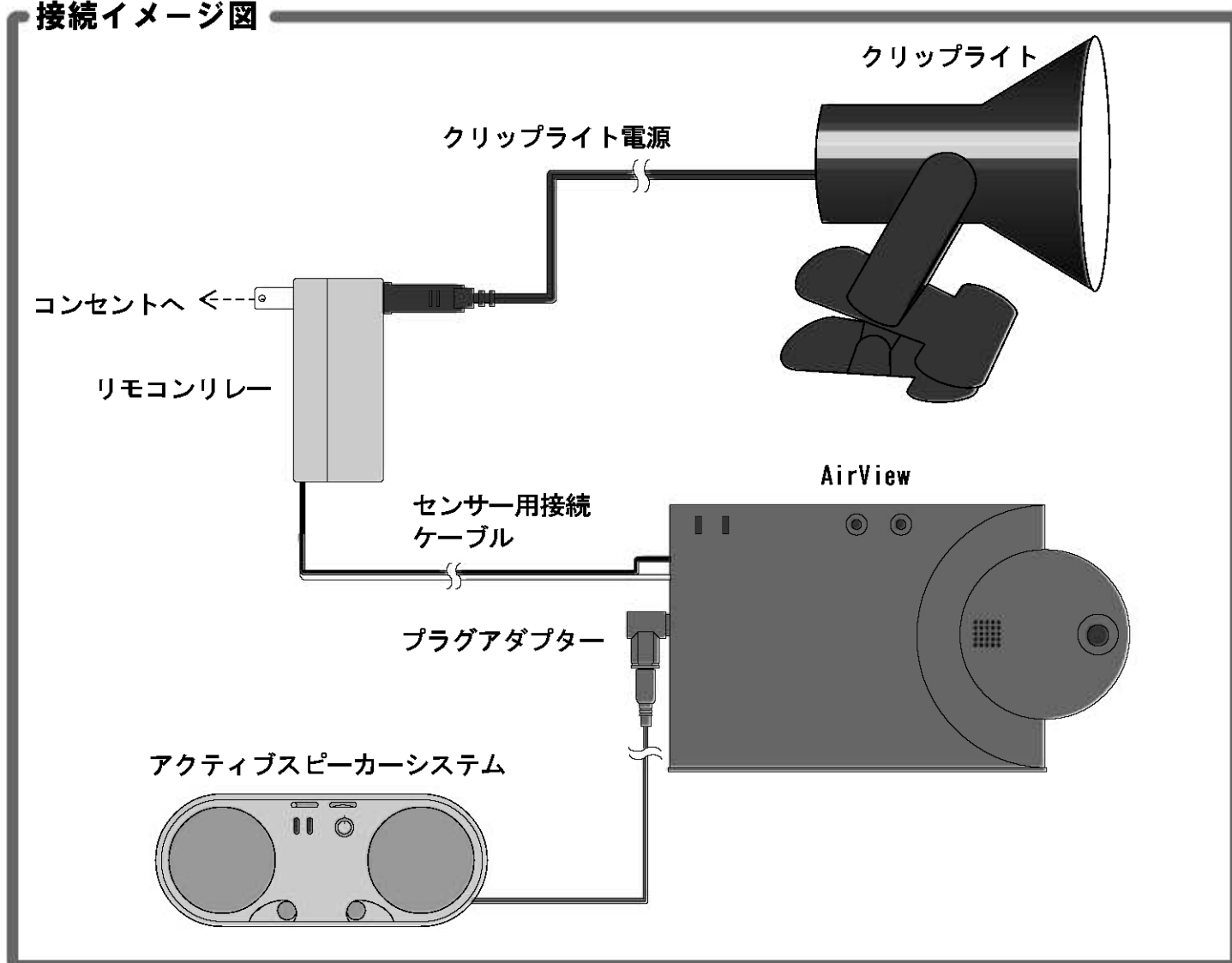
- ・リモコンリレー PA-102 1個
- ・クリップライト SB-411B 1個
- ・アクティブスピーカーシステム SRS-T88 1個
- ・プラグアダプター PC-L43M 1個
- ・センサー用接続ケーブル AVSC2000 1本

エイゾーサポート北陸
〒926-8566 石川県七尾市藤橋町ア部8-2
TEL (0767)52-7700(代)
FAX (0767)52-0202
※ 営業時間/月曜日～金曜日 9:30～17:30
(祝祭日及び弊社休日をのぞく)

個々の機器の取り扱い方法／取り扱い上の注意事項について

各製品の取扱説明書をよくお読みの上、作業を行ってください。
AirViewとそれぞれの機器の接続は、裏面の接続方法を参考に行ってください。

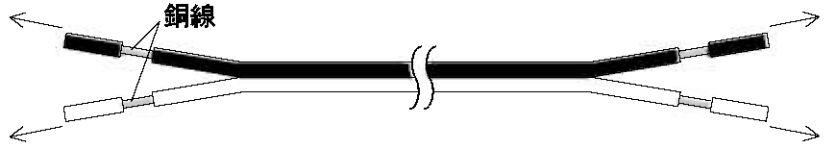
接続イメージ図



リモコンライトパック 接続方法

①接続ケーブルの準備

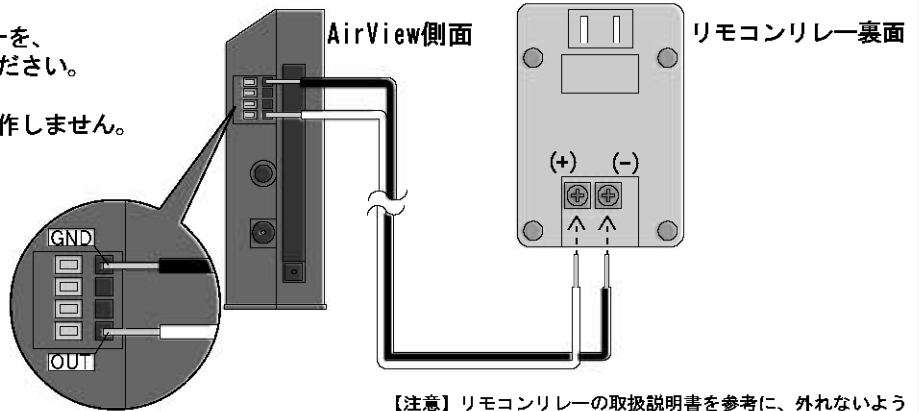
接続ケーブルの両端の被ふくを引き抜き、銅線部分を露出させてください。



②AirViewとリモコンリレーの接続

右図を参考に、AirViewとリモコンリレーを、①で準備した接続ケーブルで接続してください。

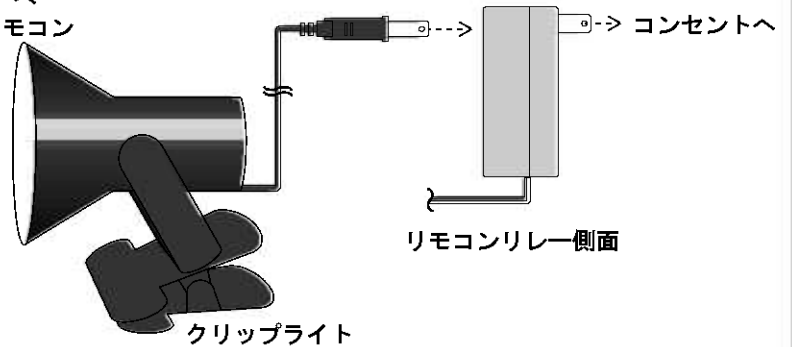
接続位置が異なるとリモコンリレーは動作しません。間違えないようご注意ください。



【注意】リモコンリレーの取扱説明書を参考に、外れないようしっかりとケーブルを接続してください。

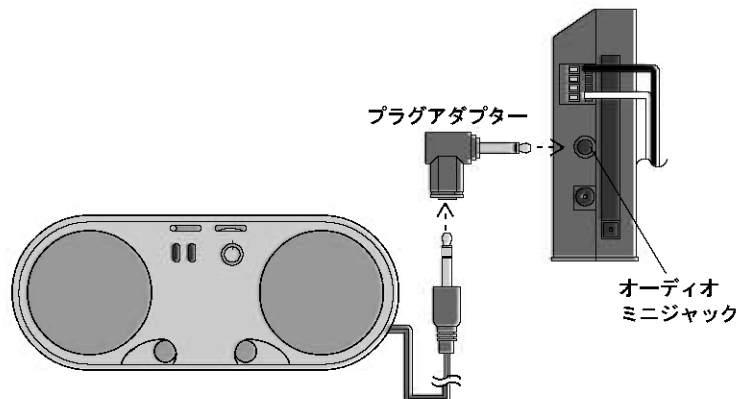
③クリップライトの接続

右図を参考に、②でAirViewと接続したリモコンリレーへクリップライトの電源を接続してください。また、リモコンリレーの電源をコンセントに接続してください。



④スピーカーの接続

スピーカーを利用する場合は、右図を参考にAirViewとスピーカーを接続してください。



利用方法

リモコンライトパックを接続したAirViewへテレビ電話をかけ、[#11]の組み合わせをDTMF送信することでクリップライトが点灯します。また、[#12]の組み合わせをDTMF送信することで、クリップライトが消灯します。DTMF送信機能については、AirViewの取扱説明書、及び携帯電話の取扱説明書を参考にしてください。

【参考】クリップライトを点灯させたままテレビ電話を切断した場合、クリップライトは1分後自動的に消灯します。