

AirView[®] パノラマパック

梱包品の確認

以下のものがすべて入っているか確認してください。万一、不足しているものや破損しているものがある場合は、販売店またはエイゾーサポートにご連絡ください。

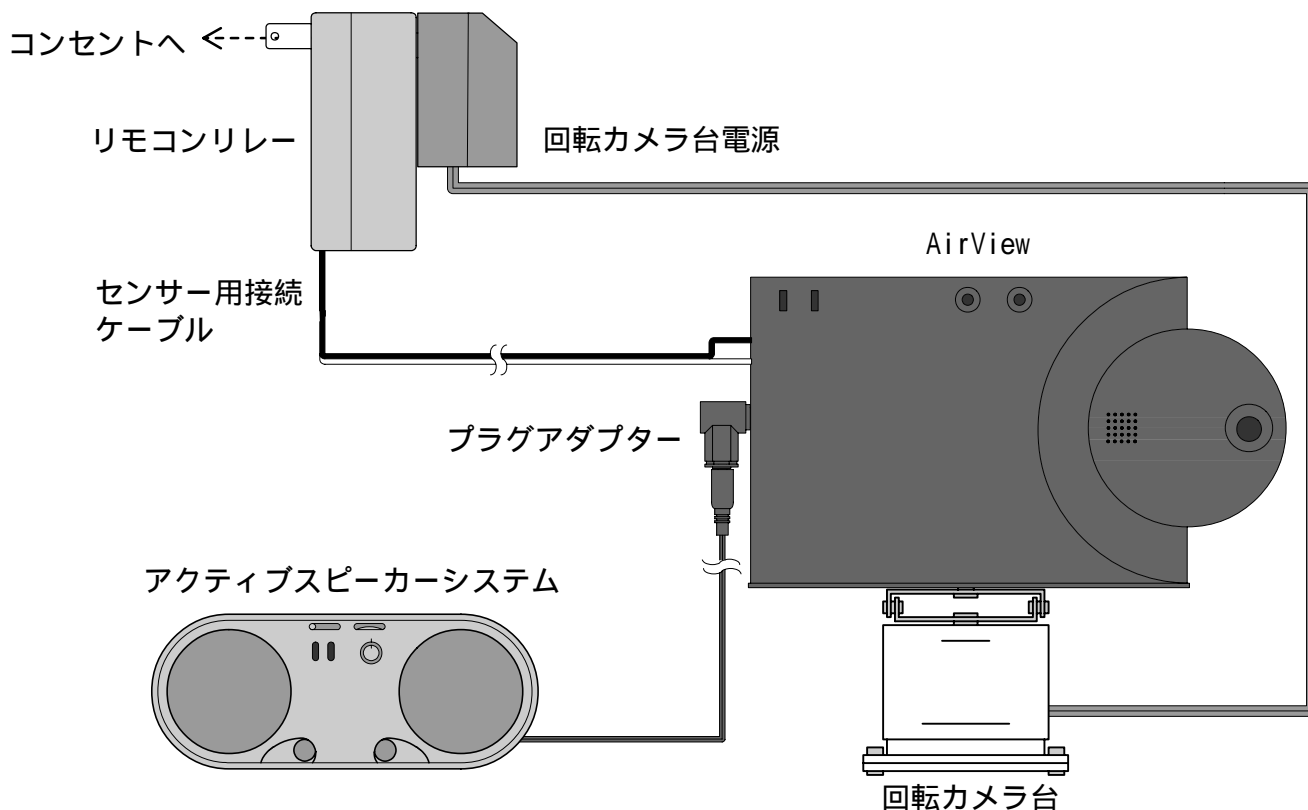
- ・リモコンリレー PA-102 1個
- ・回転カメラ台 FS1054 1個
- ・アクティブスピーカーシステム SRS-T88 1個
- ・プラグアダプター PC-L43M 1個
- ・センサ - 用接続ケーブル AVSC2000 1本

エイゾーサポート
〒924-8566 石川県松任市下柏野町153番地
TEL 076-274-6260
FAX 076-274-2416
営業時間/月曜日～金曜日 10:00～17:00
(祝祭日及び弊社休日をのぞく)

個々の機器の取り扱い方法 / 取り扱い上の注意事項について

各製品の取扱説明書をよくお読みの上、作業を行ってください。
AirViewとそれぞれの機器の接続は、裏面の接続方法を参考に行ってください。

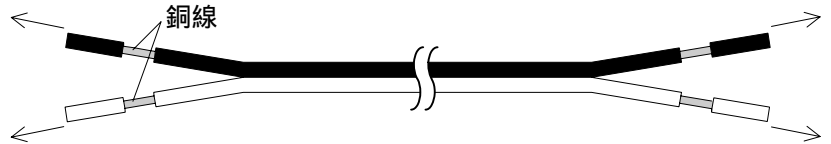
接続イメージ図



パノラマパック 接続方法

接続ケーブルの準備

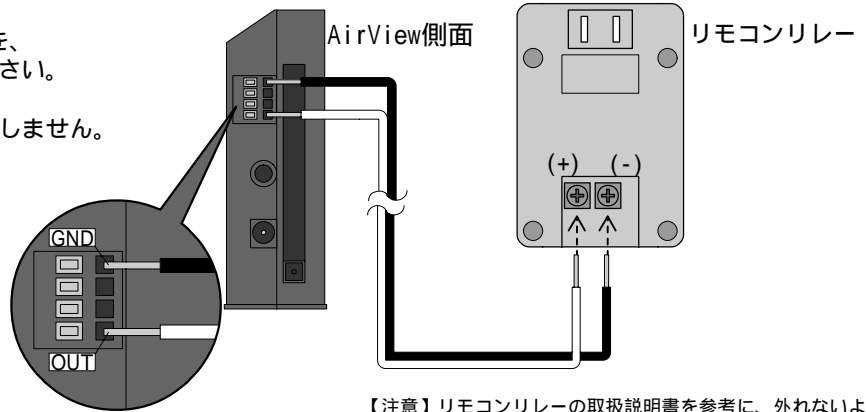
接続ケーブルの両端の被ふくを引き抜き、銅線部分を露出させてください。



AirViewとリモコンリレーの接続

右図を参考に、AirViewとリモコンリレーを、準備した接続ケーブルで接続してください。

接続位置が異なるとリモコンリレーは動作しません。間違えないようご注意ください。

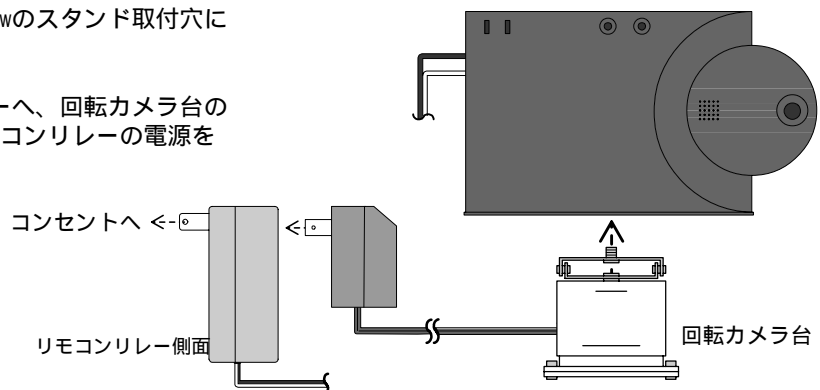


【注意】リモコンリレーの取扱説明書を参考に、外れないようしっかりとケーブルを接続してください。

回転カメラ台の接続

(1) 右図を参考に、回転カメラ台をAirViewのスタンド取付穴に接続してください。

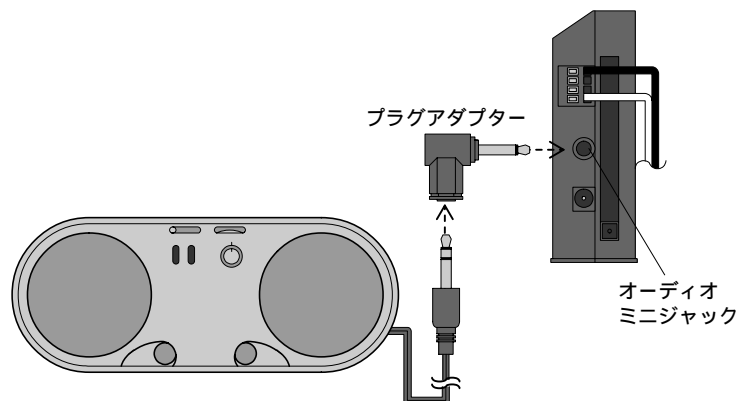
(2) でAirViewと接続したリモコンリレーへ、回転カメラ台の電源を接続してください。また、リモコンリレーの電源をコンセントに接続してください。



【注意】回転カメラ台の取扱説明書を参考に、外れないようしっかりとAirViewを固定してください。

スピーカーの接続

スピーカーを利用する場合は、右図を参考にAirViewとスピーカーを接続してください。



利用方法

パノラマパックを接続したAirViewへテレビ電話をかけ、[# 1 1]の組み合わせをDTMF送信することで、AirViewが自動的に回転します。また、[# 1 2]の組み合わせをDTMF送信することで、回転が停止します。DTMF送信機能については、AirViewの取扱説明書、及び携帯電話の取扱説明書を参考にしてください。

【参考】回転させたままテレビ電話を切断した場合は、1分後自動的に回転が止まります。