

AirView[®] コールボタンパック

梱包品の確認

以下のものがすべて入っているか確認してください。万一、不足しているものや破損しているものがある場合は、販売店またはエイゾーサポートにご連絡ください。

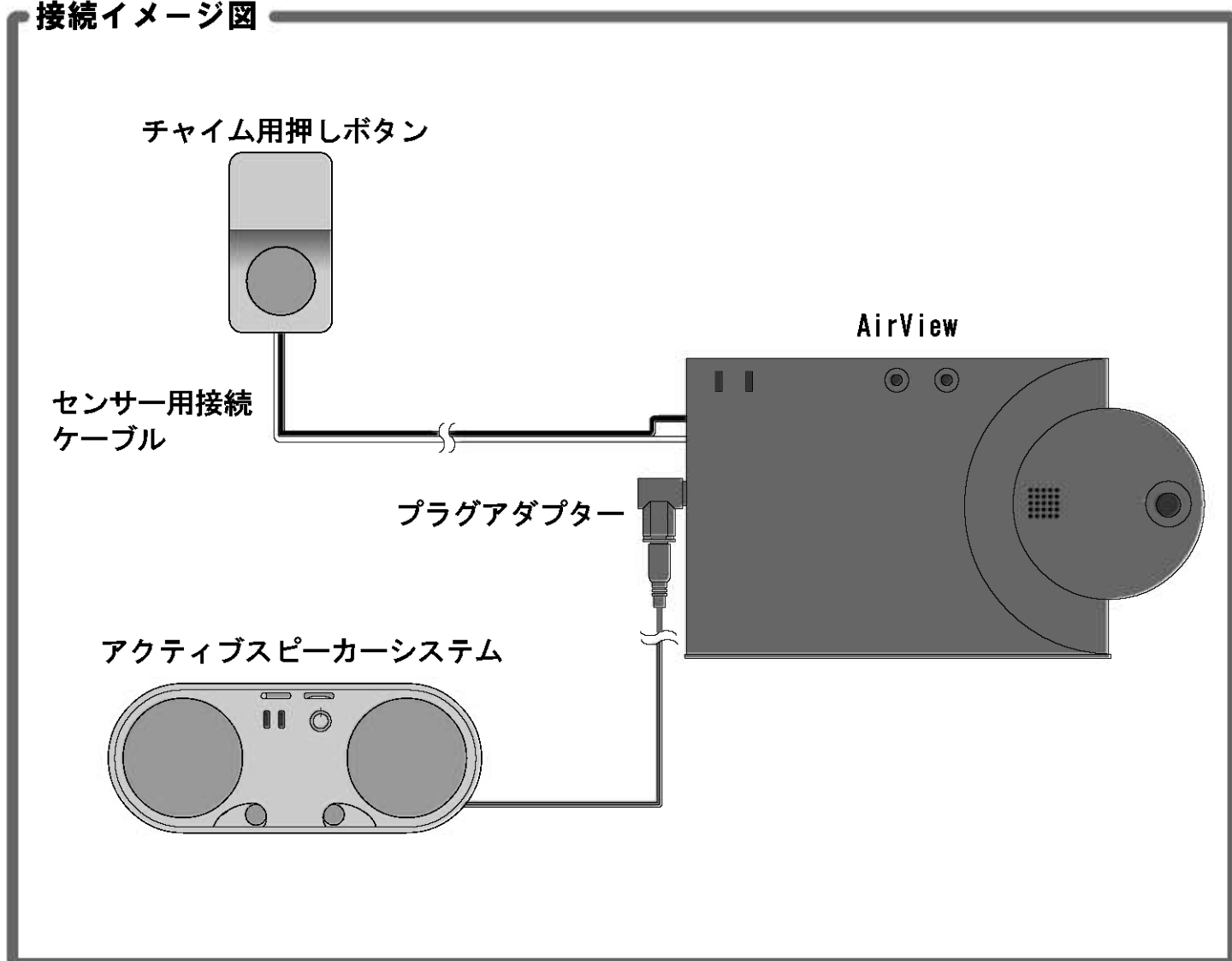
- ・チャイム用押しボタン P-2 1個
- ・アクティブスピーカーシステム SRS-T88 1個
- ・プラグアダプター PC-L43M 1個
- ・センサー用接続ケーブル AVSC2000 1本

エイゾーサポート北陸
〒926-8566 石川県七尾市藤橋町ア部8-2
TEL (0767) 52-7700 (代)
FAX (0767) 52-0202
※ 営業時間/月曜日～金曜日 9:30～17:30
(祝祭日及び弊社休日をのぞく)

個々の機器の取り扱い方法／取り扱い上の注意事項について

各製品の取扱説明書をよくお読みの上、作業を行ってください。
AirViewとそれぞれの機器の接続は、裏面の接続方法を参考に行ってください。

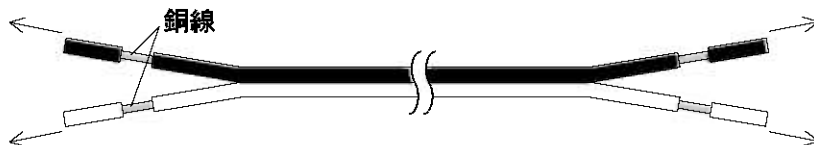
接続イメージ図



コールボタンパック 接続方法

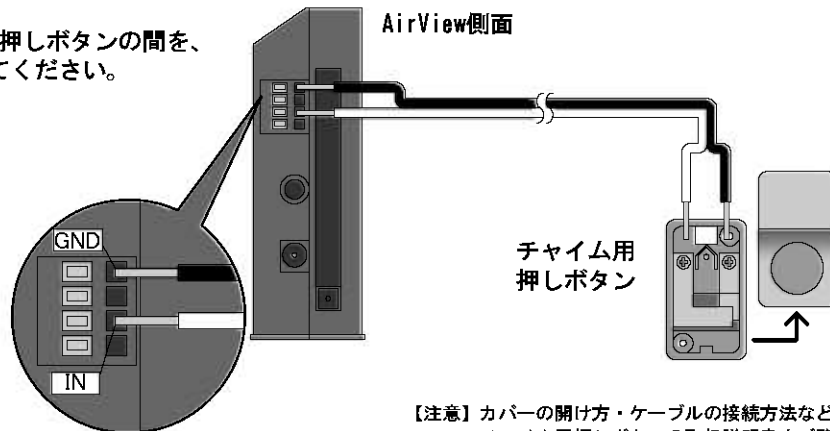
①接続ケーブルの準備

接続ケーブルの両端の被ふくを引き抜き、銅線部分を露出させてください。



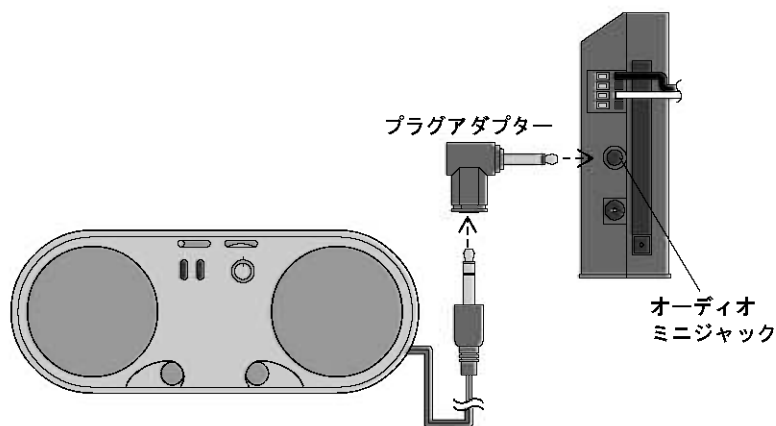
②チャイム用押しボタンの接続

右図を参考に、AirViewとチャイム用押しボタンの間を、①で準備した接続ケーブルで接続してください。



③スピーカーの接続

スピーカーを利用する場合は、右図を参考にAirViewとスピーカーを接続してください。



利用方法

AirViewの取扱説明書を参考に、以下の設定を行ってください。

- ① AirViewに、ボタンを押した際に電話をかける電話番号を設定します。
- ② ボタンが押されていない状態であることを確認し、AirViewの自動発呼設定を有効にします。
(ボタンが押されている状態で自動発呼設定を有効にした場合、自動発呼が正しく行われません)

上記の準備が正しく行われていた場合、ボタンが押されると、AirViewに登録した電話番号へ自動的にテレビ電話をかけます。