

取扱説明書 QM1

本アタッチメントの対応モニターおよび設置条件を弊社ホームページ(<http://www.eizo.co.jp>)でご確認ください。

クイックマウントアタッチメント





このたびは弊社製品をお買い求めいただきまして誠にありがとうございました。
本製品は、EIZO 液晶モニターとアーム（または壁掛け金具）の取り付け、取り外しを容易にするためのアタッチメントです。

ご使用前には必ず取扱説明書（本書）をよくお読みになり、正しくお使いください。
この取扱説明書は大切に保管してください。



使用上の注意

ご使用になる前には、「使用上の注意」をよくお読みになり、必ずお守りください。

警告

- 本アタッチメントは、別シートに記載の EIZO 液晶モニターにのみ取り付け可能です。それ以外のモニターには取り付けないでください。モニターの転倒や落下によりけがや故障の原因となります。 
- 本アタッチメントは、スタンドには取り付けないでください。スタンドの転倒や落下によりけがや故障の原因となります。 
- モニターを取り付けるネジは必ず本アタッチメントに付属のものを使用し、最後までしっかりと回してください。また、本書の説明にしたがって、確実に取り付けてください。取り付けが不十分な場合、モニターが外れ、けがや故障の原因となります。 
- 本アタッチメントを分解したり、改造したりしないでください。内部にスプリング機構があるため、けがや故障の原因となります。 

注意

- モニターの取り付け、取り外しは二人でおこなってください。モニターの落下によりけがや故障の原因となります。 
- モニターの取り付け、取り外しをする際は、指を挟み込まないように注意してください。 



梱包品の確認

以下のものがすべて入っているか確認してください。万一、不足しているものや破損しているものがある場合は、販売店またはエイゾーサポートにご連絡ください。

- アタッチメント本体 ×5
- 取扱説明書（本書）×1
- 取り付けに使用するネジについて（シート）×1
- お客様ご相談窓口のご案内（シート）×1
- 取付用ネジ ×5

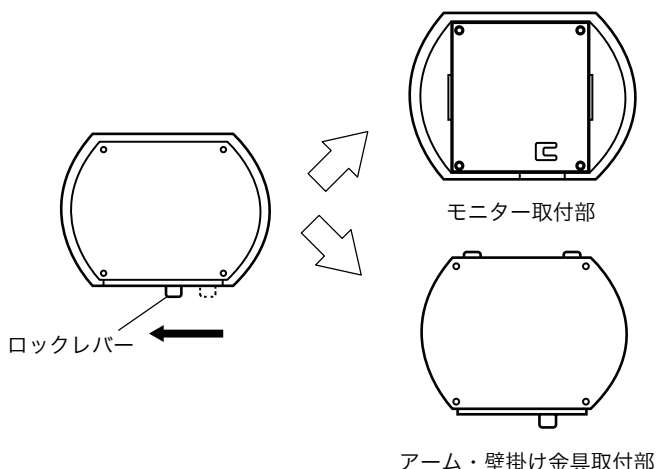
- ・ 皿ネジ（長） 4本
- ・ 皿ネジ（短） 4本
- ・ ワッシャー付きネジ 4本

取り付けに使用するネジと対応機種については別紙「取り付けに使用するネジについて」をご覧ください。

設置方法

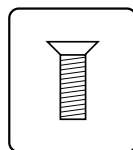
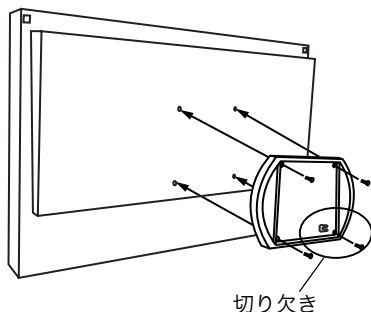
モニターにアタッチメントを取り付ける場合は、液晶パネル面が傷つかないように、安定した場所に柔らかい布などを敷いた上に、パネル面を下に向けてモニターを置いてください。詳しくは、モニターに付属の EIZO Utility Disk (CD-ROM) 内の取扱説明書「アーム取付方法」の章を参照してください。

1. モニター取付部とアーム・壁掛け金具取付部を分離します。
アタッチメントのロックレバーを左方向にスライドさせるとロックが解除され、分離できます。



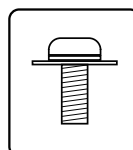
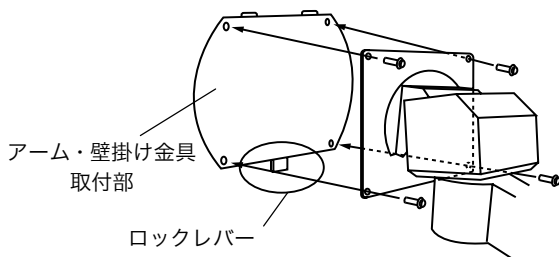
2. モニター取付部をモニターにネジで取り付けます（4か所）。
切り欠きが下側になるように取り付けてください。

モニターにより、使用するネジの長さが異なりますので、別紙「取り付けに使用するネジについて」を参照してください。



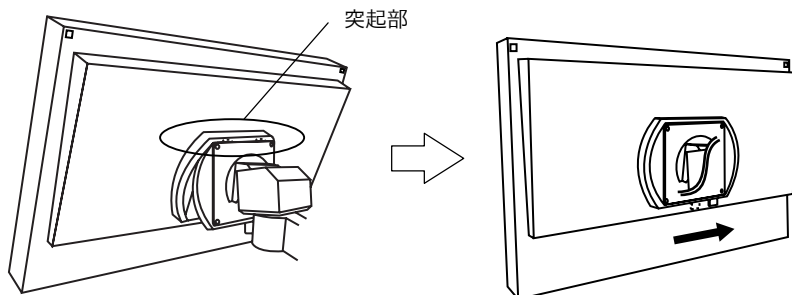
使用するネジ
(皿ネジ)

3. アーム・壁掛け金具取付部をアームまたは壁掛け金具にネジで取り付けます（4か所）。
ロックレバーが下側になるように取り付けてください。



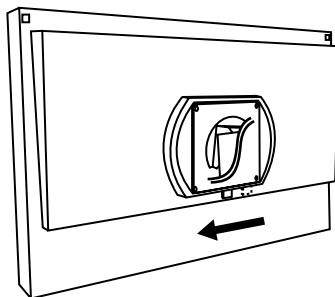
使用するネジ
(ワッシャー付きネジ
M4×10mm)

4. モニターをアームまたは壁掛け金具に取り付けます。
ロックレバーが左側にあり、ロックが解除された状態であることを確認してください。
アーム・壁掛け金具取付部の上側の突起部を、モニター取付部の溝にはめこんで取り付けください。ロックレバーが「カチッ」と音がして右方向にスライドし、ロックがかかったことを確認してください。



取外方法

1. アタッチメントのロックレバーを左方向にスライドさせるとロックが解除され、取り外しができます。
ロックレバーが動きにくい場合は、モニター下部をアーム・壁掛け金具側に軽く押しあてながら、レバーをスライドさせてください。



他社製のアームまたは壁掛け金具を使用する場合

他社製のアームまたは壁掛け金具を使用する場合は、以下の点をアームまたは壁掛け金具メーカーにご確認のうえ、VESA 規格準拠のものをお選びください。取付には本機に付属のワッシャー付きネジ（M4×10mm）をご使用ください。

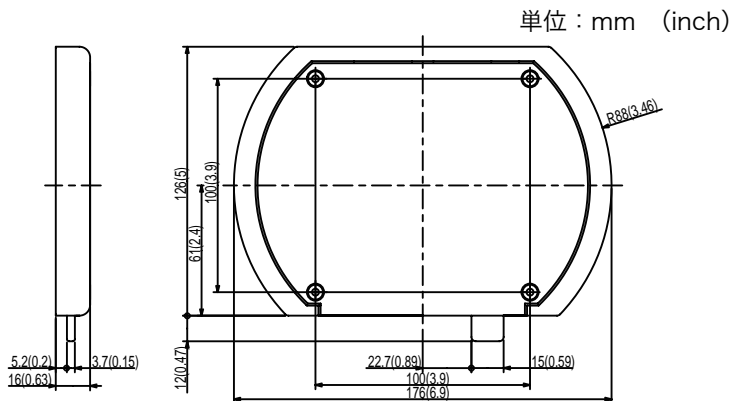
取付部のネジ穴間隔	100mm × 100mm
プレート部の厚み	2.6mm
許容質量	モニター本体（スタンドなし）およびクイックマウントアタッチメント、ケーブルなどの装着物の総質量に耐えられること。

仕様

外形寸法	176mm (幅) × 126mm (高さ) ※ × 16mm (奥行き)
質量	0.7 kg

※突起部を除く

外観寸法



廃棄について

- * 個人のお客様
自治体の指示に従って廃棄してください。
- * 法人のお客様
産業廃棄物として処理してください。

保証書

この保証書は所定事項を記入して効力を発するものですから、必ずお買い上げ年月日・販売店・住所・電話番号の記入をご確認ください。

保証期間	お買い上げの日より 1年間	製造番号	(記入または梱包箱側面に添付のラベルを貼付ください。)	
お客様	フリガナ お名前	ご住所〒		
	様	TEL ()		
販売店	お買い上げ年月日	年	月	日
	住所・店名・TEL・担当者			

保証規定

- 本製品の取扱説明書、本体添付ラベルなどの注意書に従った使用状態で保証期間内に故障した場合、無料にて故障箇所の修理をさせていただきますので、保証書を添えてお買い上げの販売店またはエイゾーサポートまでお申しつけください。
 - 保証期間内でも次のような場合には、有償修理とさせていただきます。
 - 保証書のご提示がない場合
 - 保証書の所定事項が未記入、または字句が書き換えられている場合
 - 使用上の誤り、または不当な修理や改造による故障及び損傷
 - お買い上げの後の輸送・移動・落下などによる故障及び損傷
 - 火災・地震・水害・落雷・その他の天災地変ならびに公害や異常電圧などの外部要因に起因する故障及び損傷
 - 車両・船舶などに搭載された場合に生じる故障及び損傷
 - 電池の液漏れによる故障及び損傷
 - 液晶パネル、バックライトの経年劣化(輝度の変化、色の変化、輝度と色の均一性の変化、焼き付き、欠点の増加など)
 - 外装品(液晶パネルの表面を含む)の損傷、変色、劣化
 - 付属品(リモコン、ケーブル、取扱説明書など)の交換
 - 当社指定の消耗品(電池、スイッチ/ボタン/レバー類、回転部など)
 - 技術革新などにより製品に互換性がなくなった場合
 - 保証書は日本国内においてのみ有効です。
This warranty is valid only in Japan.
 - 保証書は再発行いたしませんので紛失しないよう大切に保管してください。
- * 保証書は、保証書に明示した期間、条件のもとにおいて無償修理をお約束するものです。なお、保証期間経過後の修理についてご不明な場合はお買い上げの販売店またはエイゾーサポートまでお問い合わせください。
- * 当社では、この製品の補修用部品(製品の機能を維持するために必要な部品)を製造終了後、最低 5 年間保有しています。補修用部品の最低保有期間が経過した後も、故障箇所によっては修理可能な場合がありますので、エイゾーサポートにご相談ください。

EIZO NANA O CORPORATION

153 Shimokashiwano, Hakusan, Ishikawa 924-8566 Japan
Phone: +81 76 277 6792 Fax: +81 76 277 6793

EIZO NANA O TECHNOLOGIES INC.

5710 Warland Drive, Cypress, CA 90630, U.S.A.
Phone: +1 562 431 5011 Fax: +1 562 431 4811

EIZO EUROPE AB

Lovangsvagen 14 194 61, Upplands Väsby, Sweden
Phone: +46 8 594 105 00 Fax: +46 8 590 91 575

EIZO NANA O AG

Moosacherstrasse 6, Au CH - 8820 Wädenswil, Switzerland
Phone: +41-0-44 782 24 40 Fax: +41-0-44 782 24 50

株式会社ナナオ

〒924-8566 石川県白山市下柏野町153番地

<http://www.eizo.com>

Copyright© 2007 EIZO NANA O CORPORATION All rights reserved.



1st Edition-November, 2007
Printed in Japan.

**This document is printed on
recycled chlorine free paper.**

00N0L382A1
(U.M-QM1-AL)