

User's Manual 取扱説明書

LS-H52-D

LS-H71-D

Height Adjustable Stand
ハイトアジャスタブルスタンド

Important

Please read this User's Manual carefully to familiarize yourself with safe and effective usage procedures. Please retain this manual for future reference.

重要

ご使用前には必ず取扱説明書をよくお読みになり、正しくお使いください。
この取扱説明書は大切に保管してください。

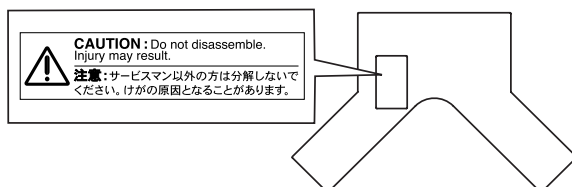


使用上の注意

重要

- ご使用になる前には、「使用上の注意」および本体底面の「警告表示」をよくお読みになり、必ずお守りください。

【本体警告表示位置(底面)】

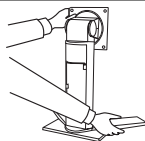


警告

本スタンドは別シートに記載の EIZO 液晶モニターにのみ、取付可能です。それ以外のモニターは取り付けないでください。モニターの転倒や落下によりけがや故障の原因となります。



スタンドを運搬するときには、右図のように、スタンド底面と、モニター接合部とを持つようにしてください。指定以外の箇所を持つと破損の原因となります。



モニターを取り付けるネジは必ず本スタンドに付属のものを使用し、最後までしっかりと回してください。また、本書の説明に従って、確実に取り付けてください。取付が不十分な場合、モニターが外れ、けがや故障の原因となります。



スタンドを分解したり、改造したりしないでください。内部にスプリング機構があるため、けがや故障の原因になります。



梱包品の確認

以下のものがすべて入っているか確認してください。万一、不足しているものや破損しているものがある場合は、販売店またはエイゾーサポートにご連絡ください。

- スタンド本体
- 取扱説明書（本書）
- シート（取付に使用するネジについて）
- モニター取付用ネジ 各4本

（取付に使用するネジと対応機種については別紙「取付に使用するネジについて」をご覧ください。）

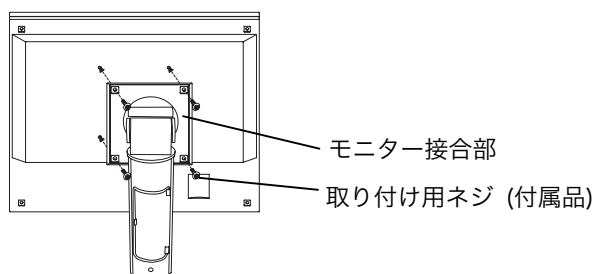
取付方法

1. モニター付属のスタンドを外します。

安定した場所に柔らかい布などを敷いた上にパネル面を下に向けて置き、取り外してください。（詳しくは、モニターの取扱説明書の「アーム取付方法」の章を参照してください。）取り外したスタンドを再び取り付ける際には、必ず使用されていた元のネジを使用してください。

2. モニターをスタンドに取り付けます。

モニター接合部がモニターに対してまっすぐになるように取り付けてください。

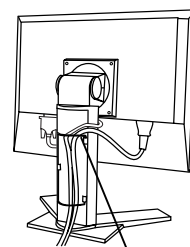


3. 信号ケーブル、電源コードを信号入力コネクタ、電源コネクタに接続します。

接続後、ケーブル類をケーブルホルダーに収納します。

注意点

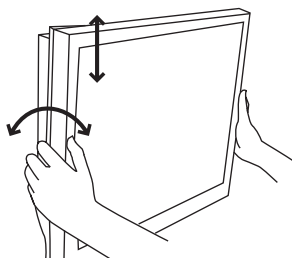
- ケーブルホルダーには EIZO 純正の信号ケーブル 2 本、電源コード 1 本、USB ケーブル 5 本まで収納できます。
- ケーブル類を収納する際は、スタンドの昇降を考慮して、長さに多少の余裕をもたせてください。



ケーブルホルダー

使用方法

モニターの両サイドを両手で持って、お好みの高さ、角度に調整してください。



仕様

■LS-H52-D

昇降可能範囲	100 mm
許容重量*	3.5~4.5kg
重量	スタンド本体: 2.1 kg

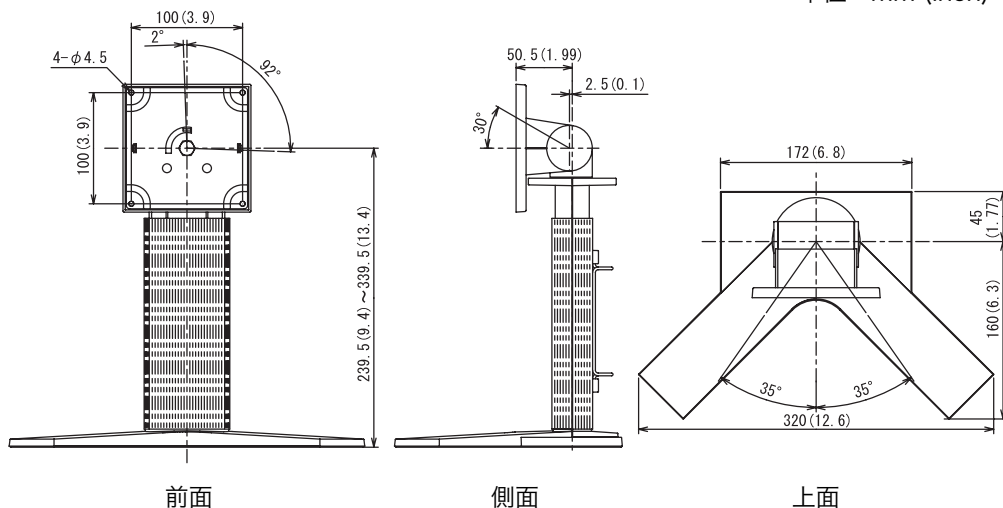
■LS-H71-D

昇降可能範囲	100 mm
許容重量*	4.5~5.5kg
重量	スタンド本体: 2.1 kg

*許容重量：モニターにケーブル類やオプション品を装着した状態での重量です。

外観寸法

単位：mm (inch)



アフターサービス

故障/修理に関するお問い合わせ先

最寄りの下記エイゾーサポートにお問い合わせください。

エイゾーサポート仙台

〒984-0015 仙台市若林区卸町4-3-9 バイパス斎喜ビル
TEL (022) 782-9770 FAX (022) 782-9771

エイゾーサポート東京

〒143-0006 東京都大田区平和島6-1-1
東京流通センター 物流ビル B棟4F BW4-1
TEL (03) 5767-7726 FAX (03) 5767-7727

エイゾーサポート名古屋

〒460-0003 名古屋市中区錦1-6-5 名古屋錦第一生命ビル
TEL (052) 232-0151 FAX (052) 232-7705

エイゾーサポート北陸

〒924-8566 石川県白山市下柏野町153番地
TEL (076) 274-6260 FAX (076) 274-2416

エイゾーサポート大阪

〒660-0862 尼崎市開明町2-11 神鋼建設ビル
TEL (06) 6414-3770 FAX (06) 6414-3771

エイゾーサポート福岡

〒810-0004 福岡市中央区渡辺通3-6-11 福岡フコク生命ビル
TEL (092) 762-2170 FAX (092) 715-7781

営業時間：月～金 9：30～17：30（祝祭日及び弊社休日を除く）

廃棄およびリサイクルについて

- 本製品は、法人のお客様が使用後産業廃棄物として廃棄される場合、お客様の費用負担でお引取りいたします。詳細については下記までお問合せください。

[エイゾーサポートネットワーク株式会社]

電話での問合せ受付	FAXでの問合せ受付
076-274-7369（専用）	076-274-2416
月曜日～金曜日 （祝祭日及び弊社休日を除く） 9：30～17：30	24時間受付 但し、回答は営業時間帯 （電話受付時間帯と同じ）

- 廃棄およびリサイクルの情報については、弊社のホームページ (<http://www.eizo.co.jp>) もあわせてご覧ください。

MEMO

保証書

この保証書は所定事項を記入して効力を発するものですから、必ずお買い上げ年月日・販売店・住所・電話番号の記入をご確認ください。

保証期間	お買い上げの日より 1年間	製品名 /製造番号	(記入または梱包箱側面に添付のラベルを貼付ください。)
お客様様	フリガナ お名前	ご住所〒	
	様	TEL ()	
販売店	お買い上げ年月日	年	月 日
	住所・店名・TEL・担当者		

保証規定

- 本製品の取扱説明書、本体添付ラベルなどの注意書に従った使用状態で保証期間内に故障した場合、無料にて故障箇所の修理をさせていただきますので、保証書を添えてお買い上げの販売店またはエイゾーサポートまでお申しつけください。
 - 保証期間内でも次のような場合には、有償修理とさせていただきます。
 - 保証書のご提示がない場合
 - 保証書の所定事項が未記入、または字句が書き換えられている場合
 - 使用上の誤り、または不当な修理や改造による故障及び損傷
 - お買い上げの後の輸送・移動・落下などによる故障及び損傷
 - 火災・地震・水害・落雷・その他の天災地変ならびに公害や異常電圧などの外部要因に起因する故障及び損傷
 - 車両・船舶などに搭載された場合に生じる故障及び損傷
 - 電池の液漏れによる故障及び損傷
 - 液晶パネル、バックライト、プラズマパネルの経年劣化（輝度の変化、色の変化、輝度と色の均一性の変化、焼き付き、欠点の増加など）
 - 外装品（液晶パネル、プラズマパネルの表面を含む）の損傷、変色、劣化
 - 付属品（リモコン、ケーブル、取扱説明書など）の交換
 - 当社指定の消耗品（電池、スイッチ/ボタン/レバー類、回転部など）
 - 技術革新などにより製品に互換性がなくなった場合
 - 保証書は日本国内においてのみ有効です。
This warranty is valid only in Japan.
 - 保証書は再発行いたしませんので紛失しないよう大切に保管してください。
- * 保証書は、保証書に明示した期間、条件のもとにおいて無償修理をお約束するものです。なお、保証期間経過後の修理についてご不明な場合はお買い上げの販売店またはエイゾーサポートまでお問い合わせください。
- * 当社では、この製品の補修用部品（製品の機能を維持するために必要な部品）を製造終了後、最低5年間保有しています。補修用部品の最低保有期間が経過した後も、故障箇所によっては修理可能な場合がありますので、エイゾーサポートにご相談ください。

EIZO NANAO CORPORATION

153 Shimokashiwano, Hakusan, Ishikawa 924-8566 Japan

EIZO NANAO TECHNOLOGIES INC.

5710 Warland Drive, Cypress, CA 90630, USA

株式会社ナナオ

〒924-8566 石川県白山市下柏野町153番地

<http://www.eizo.com/>

Copyright© 2003-2005 EIZO NANAO CORPORATION All rights reserved.

2nd Edition-August, 2005

Printed in Japan.

This document is printed on recycled chlorine free paper.

00NOL046B1
(LS-H52-D /LS-H71-D)