

# 取扱説明書

## LA-131-D

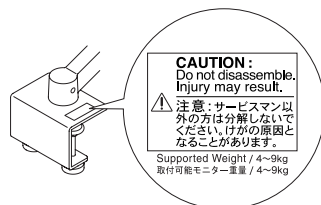
### 液晶モニター用フレキシブルアーム

このたびは当社製品をお買い求めいただきまして誠にありがとうございました。  
ご使用前には必ず取扱説明書（本書）をよくお読みになり、正しくお使いください。  
この取扱説明書は大切に保管してください。

【本体警告表示位置】

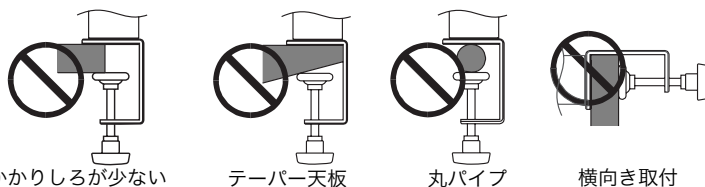
## ⚠ 使用上の注意

- ご使用になる前には、「使用上の注意」および本体の「警告表示」をよくお読みになり、必ずお守りください。



## ⚠ 警告

- 本アームは、別シートに記載の EIZO 液晶モニターのみ取付可能です。それ以外のモニターは取り付けしないでください。モニターの転倒や落下によりけがや故障の原因となります。
- モニターの取付は、二人でおこなってください。モニターの落下によりけがや故障の原因となります。
- 付属の抜止め用ネジは必ず取り付けてください。取り付けていない場合、モニターやアームの転倒や落下によりけがや故障の原因となります。
- アームやモニターは確実に取り付けてください。取付が不確実な場合、モニターの転倒や落下によりけがや故障の原因となります。
- 下図のような場所や、取り付けたモニターが保持できないような弱い天板には取り付けしないでください。モニターの転倒や落下によりけがや故障の原因となります。



- 使用中にアームにゆるみやガタツキが生じた場合にはノブを締め直してください。ゆるんだままで使用しますと、モニターの転倒や落下によりけがや故障の原因となります。
- アームやモニターにぶら下がったり、もたれ掛かったりしないでください。モニターの転倒や落下によりけがや故障の原因となります。
- アームを動かすときは、可動部に指や手をはさみ込まないようにしてください。
- モニターを縦型表示のために回転させるときは、指をはさみ込まないように、天板とモニターの間に十分余裕があることを確認してください。
- アームを分解したり、改造したりしないでください。けがや故障の原因となります。

## 梱包品の確認

以下のものがすべて入っているか確認してください。万一、不足しているものや破損しているものがある場合は、販売店またはエイゾーサポートにご連絡ください。

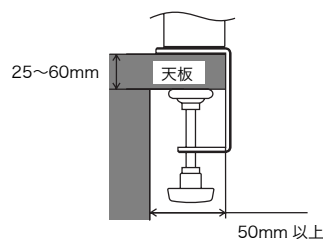
- アーム本体（天板取付部/アーム部/モニター取付部）
- アームカバー 2個
- 取扱説明書（本書）
- シート（取付に使用するネジについて）
- モニター取付用ネジ 各4本  
（取付に使用するネジと対応機種については別紙「取付に使用するネジについて」をご覧ください。）
- 抜止め用ネジ M4×16：2本\*  
\*抜止め用ネジは取付ネジが入っている袋とは別の袋に入っています。

## 取付可能なモニター／天板

- モニター

|       |                      |
|-------|----------------------|
| 許容重量* | 4.0~9.0kg            |
| 取付穴   | 100×100mm（VESA規格対応品） |

\*モニターにケーブル類やオプション品を装着した状態での重量です。

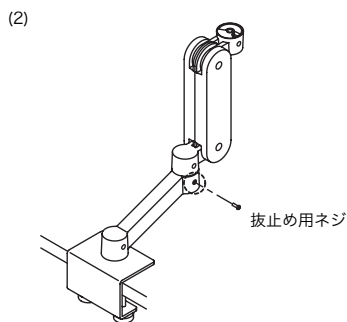
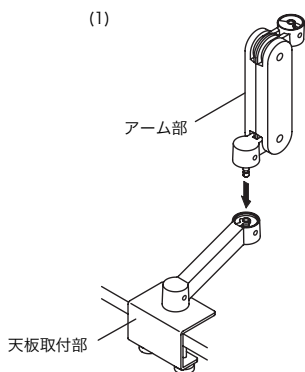
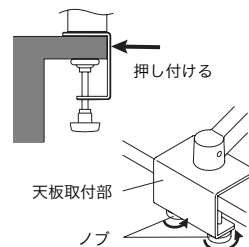


- 天板

|     |            |
|-----|------------|
| 寸法  | 右図参照       |
| 耐荷重 | 60kg以上（推奨） |

## 取付方法

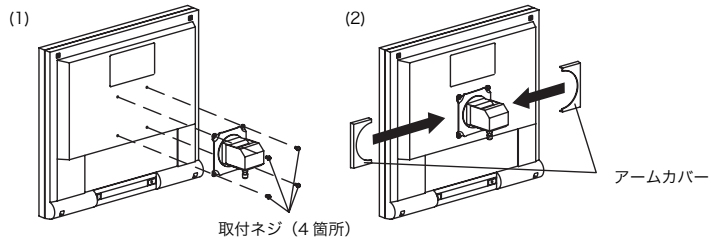
1. 天板取付部を天板端部に取り付けます。  
右図のように、天板端部との間に隙間がないように、天板取付部を取り付け、ノブを反時計方向に回して確実に固定してください。
2. アーム部を天板取付部に取り付けます。
  - (1) アーム部を天板取付部に差し込みます。
  - (2) 抜止め用ネジで固定します。



3. モニターにモニター取付部を取り付けます。

取付に使用するネジについては、別紙「取付に使用するネジについて」を参照して指定のネジを使用してください。

- (1) モニターとモニター取付部の取付穴を合わせ、指定のネジで取り付けます（4箇所）。
- (2) アームカバーを取り付けます。

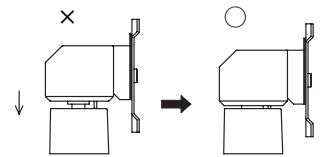


#### 4. モニターをアーム部に取り付けます。

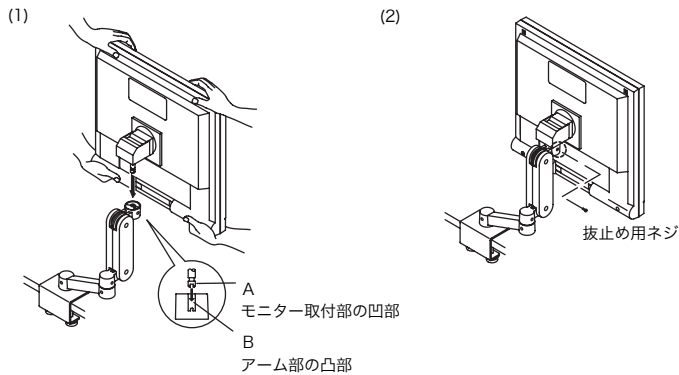
- (1) アームを片側に寄せます。モニター取付部の凹部（下図A参照）を壁面取付部の凸部（下図B参照）にしっかり差し込みます。

##### 注意点

- モニター部がしっかり差し込まれていることを確認してください。



- (2) 抜止め用ネジで固定します。

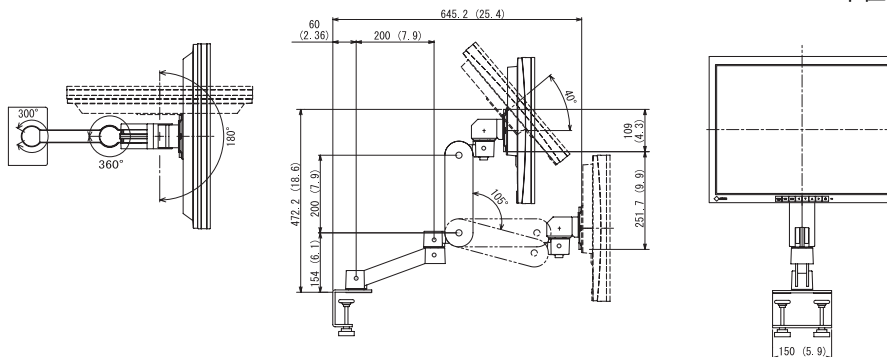


## 仕様

|      |  |
|------|--|
| 外形寸法 | 150(幅)×220.5~472.2(高さ)×445.2~645.2(奥行き) (mm) |
| 重量   | 4.9kg  |

## ■外観寸法

単位：mm (inch)



##### 注意点

- 外観寸法図に記載の数値は参考値であり、可動範囲は設置条件により異なる場合があります。

# 保証書

この保証書は所定事項を記入して効力を発するものですから、必ずお買い上げ年月日・販売店・住所・電話番号の記入をご確認ください。

|      |                      |         |                           |
|------|----------------------|---------|---------------------------|
| 保証期間 | お買い上げの日より <b>1年間</b> | 製造番号    | (記入または梱箱側に添付のラベルを貼付ください。) |
| お客様様 | フリガナ<br>お名前          | ご住所〒    |                           |
|      | 様                    | TEL ( ) |                           |
| 販売店  | お買い上げ年月日             | 年 月 日   |                           |
|      | 住所・店名・TEL・担当者        |         |                           |

## 保証規定

1. 本製品の取扱説明書、本体添付ラベルなどの注意書に従った使用状態で保証期間内に故障した場合、無料にて故障箇所の修理をさせていただきますので、保証書を添えてお買い上げの販売店またはエイゾーサポートまでお申しつけください。
  2. 保証期間内でも次のような場合には、有償修理とさせていただきます。
    - 保証書のご提示がない場合
    - 保証書の所定事項が未記入、または字句が書き換えられている場合
    - 使用上の誤り、または不当な修理や改造による故障及び損傷
    - お買い上げの後の輸送・移動・落下などによる故障及び損傷
    - 火災・地震・水害・落雷・その他の天災地変ならびに公害や異常電圧などの外部要因に起因する故障及び損傷
    - 車両・船舶などに搭載された場合に生じる故障及び損傷
    - 電池の液漏れによる故障及び損傷
    - 液晶パネル、バックライト、プラズマパネルの経年劣化（輝度の変化、色の変化、輝度と色の均一性の変化、焼き付き、欠点の増加など）
    - 外装品（液晶パネル、プラズマパネルの表面を含む）の損傷、変色、劣化
    - 付属品（リモコン、ケーブル、取扱説明書など）の交換
    - 当社指定の消耗品（電池、スイッチ/ボタン/レバー類、回転部など）
    - 技術革新などにより製品に互換性がなくなった場合
  3. 保証書は日本国内においてのみ有効です。  
This warranty is valid only in Japan.
  4. 保証書は再発行いたしませんので紛失しないよう大切に保管してください。
- \* 保証書は、保証書に明示した期間、条件のもとにおいて無償修理をお約束するものです。なお、保証期間経過後の修理についてご不明な場合はお買い上げの販売店またはエイゾーサポートまでお問い合わせください。
- \* 当社では、この製品の補修用部品（製品の機能を維持するために必要な部品）を製造終了後、最低5年間保有しています。補修用部品の最低保有期間が経過した後も、故障箇所によっては修理可能な場合がありますので、エイゾーサポートにご相談ください。

## 故障／修理に関するお問い合わせ先

故障／修理に関するお問い合わせは、エイゾーサポートまでお願いします。  
[エイゾーサポート北陸] TEL: 0767-52-7700 (代)

## 廃棄およびリサイクルについて

本製品は、法人のお客様が使用後産業廃棄物として廃棄される場合、お客様の費用負担でお引取りいたします。詳細については下記までお問い合わせください。  
[エイゾーサポートネットワーク株式会社] TEL: 076-274-7369 (専用)

## EIZO NANAO CORPORATION

153 Shimokashiwano, Hakusan, Ishikawa 924-8566 Japan

## EIZO NANAO TECHNOLOGIES INC.

5710 Warland Drive, Cypress, CA 90630, USA

## 株式会社ナナオ

〒924-8566 石川県白山市下柏野町153番地  
http://www.eizo.com

Copyright© 2003-2006 EIZO NANAO CORPORATION All rights reserved.

3rd Edition-July, 2006  
Printed in Japan.

This document is printed on recycled chlorine free paper.

05D23096C1