

# 取扱説明書

## JC-100

Jog Dial Controller for CG232W

### 重要









ご使用前には必ず、本取扱説明書およびセットアップマニュアルをよくお読みになり、正しくお使いください。

- 接続から使いはじめるまでの基本説明についてはセットアップマニュアルをお読みください。
- 最新の取扱説明書は、当社の Web サイトからダウンロードできます。  
<http://www.eizo.co.jp>



## 絵表示について

本書では以下の絵表示を使用しています。内容をよく理解してから本文をお読みください。

|   |  |
|---|--|
|  <b>警告</b> | この表示を無視して誤った取扱いをすると、人が死亡または重傷を負う可能性がある内容を示しています。   |
|  <b>注意</b> | この表示を無視して誤った取扱いをすると、人が傷害を負う可能性がある内容、および物的損害のみ発生する可能性がある内容を示しています。  |
|            | 注意（警告を含む）を促すものです。たとえば  は「感電注意」を示しています。        |
|            | 禁止の行為を示すものです。たとえば  は「分解禁止」を示しています。            |
|            | 行為を強制したり指示するものです。たとえば  は「アース線を接続すること」を示しています。 |

この装置は、クラスA情報技術装置です。この装置を家庭環境で使用すると電波妨害を引き起こすことがあります。この場合には使用者が適切な対策を講ずるよう要求されることがあります。また、製品の付属品（ケーブル含む）や当社が指定するオプション品を使用しない場合、VCCIの技術基準に適合できない恐れがあります。

VCCI-A

---

Copyright © 2010 株式会社ナナオ All rights reserved.

1. 本書の著作権は株式会社ナナオに帰属します。本書の一部あるいは全部を株式会社ナナオからの事前の許諾を得ることなく転載することは固くお断りします。
2. 本書の内容について、将来予告なしに変更することがあります。
3. 本書の内容については、万全を期して作成しましたが、万一誤り、記載もれなどお気づきの点がありましたら、ご連絡ください。
4. 本機の使用を理由とする損害、逸失利益等の請求につきましては、上記にかかわらず、いかなる責任も負いかねますので、あらかじめご了承ください。

---

Windows、Windows Vista は米国 Microsoft Corporation の米国およびその他の国における登録商標です。  
ColorEdge、EIZO、EIZO ロゴは株式会社ナナオの日本およびその他の国における登録商標です。  
その他の各会社名、各製品名は、各社の商標または登録商標です。

## 使用上の注意

### 重要

ご使用前には、「使用上の注意」をよく読み、必ずお守りください。

### 警告

**万一、異常現象（煙、異音、においなど）が発生した場合は、ただちに本体をモニターから外し、販売店またはエイゾーサポートに連絡する**

そのまま使用すると火災や感電、故障の原因となります。



**製品を分解、改造しない**

本体内部およびケーブルを分解したり、改造しないでください。火災や感電、故障の原因となります。



**修理は販売店またはエイゾーサポートに依頼する**

お客様による修理は火災や感電、故障の原因となりますので、絶対におやめください。



**異物を入れない、液体を置かない**

本製品内部に金属、燃えやすい物や液体が入ると、火災や感電、故障の原因となります。

万一、本製品内部に液体をこぼしたり、異物を落とした場合には、販売店またはエイゾーサポートにご連絡ください。



**丈夫で安定した場所に置く**

不安定な場所に置くと、落下することがあり、けがの原因となります。

万一、落とした場合は、販売店またはエイゾーサポートにご連絡ください。そのまま使用すると火災、感電の原因となります。



**次のような場所で使用しない**

火災や感電、故障の原因となります。

屋外。車両・船舶などへの搭載。

- ・湿気やほこりの多い場所。
- ・水滴のかかる場所。浴室、水場など。
- ・油煙や湯気が直接当たる場所や熱器具、加湿器の近く。
- ・可燃性ガスのある環境。



**プラスチック袋は子供の手の届かない場所に保管する**

包装用のプラスチック袋をかぶったりすると窒息の原因となります。



# 目次

|                                   |    |
|-----------------------------------|----|
| 表紙                                | 1  |
| 目次                                | 4  |
| 第1章 はじめに                          | 5  |
| 1-1. 特長                           | 5  |
| 1-2. 各部の名称                        | 6  |
| 1-3. ユーティリティディスクについて              | 7  |
| ● ディスクの内容と概要                      | 7  |
| ● JC-100 Control Utility を使用するときは | 7  |
| 1-4. 基本操作と機能一覧                    | 7  |
| 基本操作方法                            | 7  |
| 機能一覧                              | 8  |
| 第2章 その他の機能                        | 10 |
| 2-1. ボタンをロックする                    | 10 |
| 2-2. 設定した調整内容を一時的に保存する            | 10 |
| 2-3. 設定した内容をリセットする                | 10 |
| 第3章 こんなときは                        | 11 |
| 第4章 ご参考に                          | 12 |
| 4-1. 仕様                           | 12 |
| アフターサービス                          | 13 |

# 第1章 はじめに

このたびは当社製品をお買い求めいただき、誠にありがとうございます。

## 1 - 1. 特長

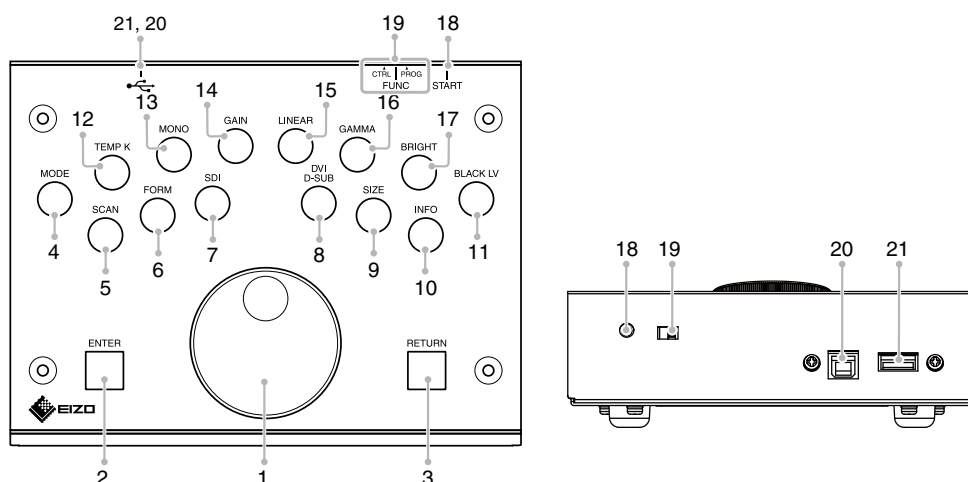
本製品は、CG232W 専用のコントローラーです。14 のファンクションキーを持ち、それぞれに割り当てられた機能によって CG232W を調整することができます。また、選択された機能は CG232W の画面左端に機能名（またはパラメータ）が表示されるため、モニター本体の操作ボタンで調整するよりも効率的に CG232W を調整することができます。

- 画面調整リモートコントローラー
- モニターの設定を手元で簡単に変更可能
  - 各キーやボタン、ジョグダイヤルを操作することにより、モニター本体の操作ボタンや ColorNavigator などのソフトウェアを用いることなく CG232W の画面調整を操作することが可能です。
  - ジョグダイヤルを操作することにより、直感的な値調整が可能です。
- CG232W 本体にはない独自の機能を搭載
  - 使用頻度の高い機能を、お好みのキーに配置することができます。
- キーサイン情報や CG232W に設定した各カラーモードの設定値をコンピュータに保存可能

### 注意点

- 設定値をパソコンに保存する場合は、専用のソフトウェアが必要です。
- 本製品を CG232W に接続し調整する場合は、モニター本体の操作ボタンや専用ソフトウェアで調整をおこなわないでください。

# 1 - 2. 各部の名称



## ボタンの配置

|   |          |    |           |    |            |
|---|----------|----|-----------|----|------------|
| 1 | Jog Dial | 8  | DVI/D-SUB | 15 | LINEAR     |
| 2 | ENTER    | 9  | SIZE      | 16 | GAMMA      |
| 3 | RETURN   | 10 | INFO      | 17 | BRIGHT     |
| 4 | MODE     | 11 | BLACK LV  | 18 | START      |
| 5 | SCAN     | 12 | TEMP K    | 19 | FUNC       |
| 6 | FORM     | 13 | MONO      | 20 | USB (UP)   |
| 7 | SDI      | 14 | GAIN      | 21 | USB (DOWN) |

### 参考

- 表は初期設定のボタンの割り当てです。
- 機能の詳細はセットアップマニュアルを参照してください。

## ランプの表示

| ENTER ボタン (青色) | RETURN ボタン (黄色) | 状態                           |
|----------------|-----------------|------------------------------|
| 明暗点滅           | 消灯              | 起動中                          |
| 点灯             | 消灯              | 通常動作状態                       |
| 点灯             | 点灯              | 接続してから、モニターの設定が変更された状態       |
| 点灯             | 点滅 (すばやく 2 回)   | 範囲外の値など、設定できない内容をモニターに送信した状態 |

## 1 - 3. ユーティリティディスクについて

本機には「JC-100 Control Utility」ディスク（CD-ROM）が付属しています。ディスクの内容やソフトウェアの概要は、下記を参照してください。

### ● ディスクの内容と概要

ディスクには、本機調整用のソフトウェア、取扱説明書が含まれています。各項目の起動方法や参照方法はディスク内の Readmeja.txt を参照してください。

| 内容                     | 概要                      | 対応 OS                           |
|------------------------|-------------------------|---------------------------------|
| Readmeja.txt ファイル      |                         |                                 |
| JC-100 Control Utility | 本機の機能をコントロールするソフトウェアです。 | Windows XP/Vista/7<br>(32 ビット版) |
| 取扱説明書（PDF ファイル）        |                         |                                 |

### ● JC-100 Control Utility を使用するときは

JC-100 Control Utility の使用方法については、ディスク内の取扱説明書を参照してください。

## 1 - 4. 基本操作と機能一覧

### 基本操作方法

#### 1 調整メニューの表示

調整 / 設定したい機能のファンクションキーを押します。  
選択された機能はモニターの左下に表示されます。

#### 2 調整 / 設定

- 調整したいファンクションキーを押すたびに設定値が切り替わります。  
ジョグダイヤルを回して、設定したい値に調整することもできます。
- 設定が完了したら [ENTER] を押します。  
変更が完了したら画面の左下に [fixed] と表示されます。

#### 参考

- 一部の機能はジョグダイヤルで設定できません。
- 詳細は、「[機能一覧](#)」(P.8) を参照してください。

## 機能一覧

調整メニューの調整および設定項目一覧表です。

各機能の詳細は、ColorEdge CG232W の取扱説明書を参照してください。

| 機能名 [ キー名 ]              | 概 要   |
|--------------------------|---|
| DVI/D-SUB<br>[DVI/D-SUB] | 入力切替<br>DVI ↔ D-SUB<br><hr/> <b>注意点</b> <ul style="list-style-type: none"> <li>リセット動作では元に戻りません。</li> <li>設定を切り替えても黄色ランプは点灯しません。</li> </ul>  |
| SDI<br>[SDI]             | SDI 入力切替<br>SDI-1 → SDI-2 → DUAL[A-B] → DUAL[B-A]<br><hr/> <b>注意点</b> <ul style="list-style-type: none"> <li>キーを押すたびに設定が切り替わります。</li> <li>リセット動作では元に戻りません。</li> <li>設定を切り替えても黄色ランプは点灯しません。</li> </ul>                         |
| Screen Size<br>[SIZE]    | 画面の拡大率の切替<br>Normal → Enlarged → Dot by Dot → 4 : 3 → 16 : 9 → Letter Box<br><hr/> <b>注意点</b> <ul style="list-style-type: none"> <li>キーを押すたびに設定が切り替わります。</li> <li>リセット動作では元に戻りません。</li> <li>設定を切り替えても黄色ランプは点灯しません。</li> </ul> |
| Scan Type<br>[SCAN]      | スキャンタイプ設定切替<br>Interlace → Progressive → PsF<br><hr/> <b>注意点</b> <ul style="list-style-type: none"> <li>キーを押すたびに設定が切り替わります。</li> <li>リセット動作では元に戻りません。</li> <li>設定を切り替えても黄色ランプは点灯しません。</li> </ul>                              |
| Signal Format<br>[FORM]  | 信号フォーマット切替<br>YUV 4:2:2 → YUV 4:4:4 → RGB4:4:4<br><hr/> <b>注意点</b> <ul style="list-style-type: none"> <li>キーを押すたびに設定が切り替わります。</li> <li>リセット動作では元に戻りません。</li> <li>設定を切り替えても黄色ランプは点灯しません。</li> </ul>                            |
| Color Mode<br>[MODE]     | カラーモード切替<br>Custom ↔ sRGB ↔ EBU ↔ Rec709 ↔ SMPTE-C ↔ DCI ↔ Calibration<br><hr/> <b>注意点</b> <ul style="list-style-type: none"> <li>キーまたはジョグダイヤルで値を変更します。</li> <li>リセット動作では元に戻りません。</li> <li>設定を切り替えても黄色ランプは点灯しません。</li> </ul>  |
| Gamma<br>[GAMMA]         | ガンマ値調整<br>調整範囲：1.6 ～ 2.7、Std<br><hr/> <b>注意点</b> <ul style="list-style-type: none"> <li>キーまたはジョグダイヤルで値を変更します。</li> <li>変更時、黄色ランプが点灯します。</li> <li>Custom モードの場合、Std は選択できません。</li> <li>CAL モードの場合、調整できません。</li> </ul>          |



| 機能名 [ キー名 ]                   | 概 要  |
|-------------------------------|--|
| Linear<br>[LINEAR]            | 画像処理設定の切替<br>設定：Linear ↔ Nonlinear<br><hr/> <b>注意点</b> <ul style="list-style-type: none"> <li>• 画像処理設定を無効にすると、色温度がオフになり、ガンマは線形 (<math>\gamma=1.0</math>) になります。</li> <li>• キーを押すたびに設定が切り替わります。</li> <li>• 変更時、黄色ランプが点灯します。</li> </ul>  |
| Color Temperature<br>[TEMP K] | 色温度調整<br>調整範囲：オフ、5000K～10000K (500K単位、5400K、9300K含む)、Std<br><hr/> <b>注意点</b> <ul style="list-style-type: none"> <li>• キーまたはジョグダイヤルで値を変更します。</li> <li>• 変更時、黄色ランプが点灯します。</li> <li>• Custom モードの場合、Std は選択できません。</li> </ul>  |
| Brightness<br>[BRIGHT]        | 明るさ調整<br>調整範囲：0～100%<br><hr/> <b>注意点</b> <ul style="list-style-type: none"> <li>• ジョグダイヤルで設定を変更します。</li> <li>• 変更時、黄色ランプが点灯します。</li> </ul>   |
| Black Level<br>[BLACK LV]     | 黒レベル調整<br>調整範囲：0～32<br><hr/> <b>注意点</b> <ul style="list-style-type: none"> <li>• キーまたはジョグダイヤルで値を変更します。</li> <li>• 変更時、黄色ランプが点灯します。</li> </ul>  |
| Gain<br>[GAIN]                | ゲイン調整<br>調整スピード設定：Slow、Normal、Fast<br><hr/> <b>注意点</b> <ul style="list-style-type: none"> <li>• キーを押すたびにスピード設定が切り替わります。</li> <li>• ジョグダイヤルで値を変更します。</li> <li>• Gain 実行時、Gamma 処理機能は無効、色温度処理機能はオフ状態となります。</li> <li>• 電源を切ったり、他の機能を選択した後、再度 Gain を選択した場合の調整スピード設定は「Normal」です。</li> <li>• 変更時、黄色ランプが点灯します。</li> </ul> |
| MONO Color<br>[MONO]          | 単色表示・ゲイン調整<br>調整範囲：Blue Channel、Green Channel、Red Channel、Monochrome、RGB<br><hr/> <b>注意点</b> <ul style="list-style-type: none"> <li>• Blue Channel、Green Channel、Blue Channel が設定されている場合、ジョグダイヤルで表示されている色に対するゲインを調整できます。</li> <li>• キーを押すたびに設定が切り替わります。</li> <li>• 変更時、黄色ランプが点灯します。</li> </ul>                     |
| Information<br>[INFO]         | CG232W のインフォメーション調整メニューを表示<br><hr/> <b>注意点</b> <ul style="list-style-type: none"> <li>• 表示されている状態で、[RETURN] キーを押すと表示が消えます。</li> <li>• 設定を切り替えても黄色ランプは点灯しません。</li> </ul>  |
| System Information            | 本機インフォメーション表示<br>[INFO] キーを長押しすることで、表示されます。  |

## 第2章 その他の機能

### 2 - 1. ボタンをロックする

本機のボタン操作をロックすることができます。

#### 設定方法

[GAIN] キーと [LINEAR] キーを同時に 3 秒以上押します。  
画面左下に「Key Locked」と表示され、ボタン操作がロックされます。

#### 解除方法

[GAIN] キーと [LINEAR] キーを同時に 3 秒以上押します。  
画面左下に「Key Unlocked」と表示され、ボタン操作のロックが解除されます。

#### 注意

- ・黄色ランプは点灯しません。
- ・本機をロックしても、モニター本体の操作ボタンはロックされません。

### 2 - 2. 設定した調整内容を一時的に保存する

#### 設定方法

[ENTER] キーと [RETURN] キーを同時に 3 秒以上押します。  
これで、現在の調整状態が一時的に記憶されます。

#### 参考

- ・ポートごとの調整内容を保存することが可能です。

### 2 - 3. 設定した内容をリセットする

#### 設定方法

[RETURN] キーを 3 秒以上押します。  
画面左下に「Reset」と表示され、調整内容が元に戻ります。

#### 参考

- ・一部の機能（入力切替、モード設定など）はリセット動作でも初期設定に戻りません。
- ・2-2 で保存した設定値を復元する場合は、[RETURN] ボタンを押してください。

## 第3章 こんなときは

症状に対する処置をおこなっても解消されない場合は、販売店またはエイゾーサポートにご相談ください。

| 症 状   | 原因と対処方法  |
|---|--|
| <b>コントローラーが機能しない</b><br>・ LED ランプ<br>青色：点滅                      黄色：消灯 | <ul style="list-style-type: none"> <li>・ USB ケーブルは正しく接続されていますか。USB ケーブルを抜き、数分後にもう一度 USB ケーブルを挿してみてください。</li> <li>・ 本機が起動中です。しばらくしてもランプの状態が変わらない場合は、モニターと本機の接続を確認してください。</li> <li>・ START ボタンを押してみてください。</li> </ul> |
| ・ LED ランプ<br>青色：点灯                      黄色：点滅                         | <ul style="list-style-type: none"> <li>・ 使用中に本機とモニターの接続が解除されていませんか。本機とモニターの接続を確認してください。</li> </ul>   |
| ・ LED ランプ<br>青色：点滅                      黄色：点滅                         | <ul style="list-style-type: none"> <li>・ 本機が、ColorEdge CG232W 以外のモニターと接続されていませんか。接続されているモニターの機種を確認してください。</li> <li>・ 接続しているモニターの USB ダウンストリームポートに USB デバイスが接続されていませんか。接続されている場合は、USB デバイスを外してください。</li> </ul>      |
| ・ LED ランプ<br>青色：消灯                      黄色：消灯                         | <ul style="list-style-type: none"> <li>・ 本機とコンピュータが正しく接続されていますか。接続方法は、セットアップマニュアルの「接続する」(P.5)を確認してください。</li> </ul>   |
| <b>ランプは正常だが、ボタンを押しても動かない</b>  | <ul style="list-style-type: none"> <li>・ FUNC スイッチが「CTRL」になっていますか。FUNC スイッチが「CTRL」になっていない場合は、「CTRL」に変更し、START ボタンを押してください。</li> <li>・ モニターの電源ボタンをオンにしてください。</li> <li>・ ボタンがロックされていませんか。</li> </ul>                 |

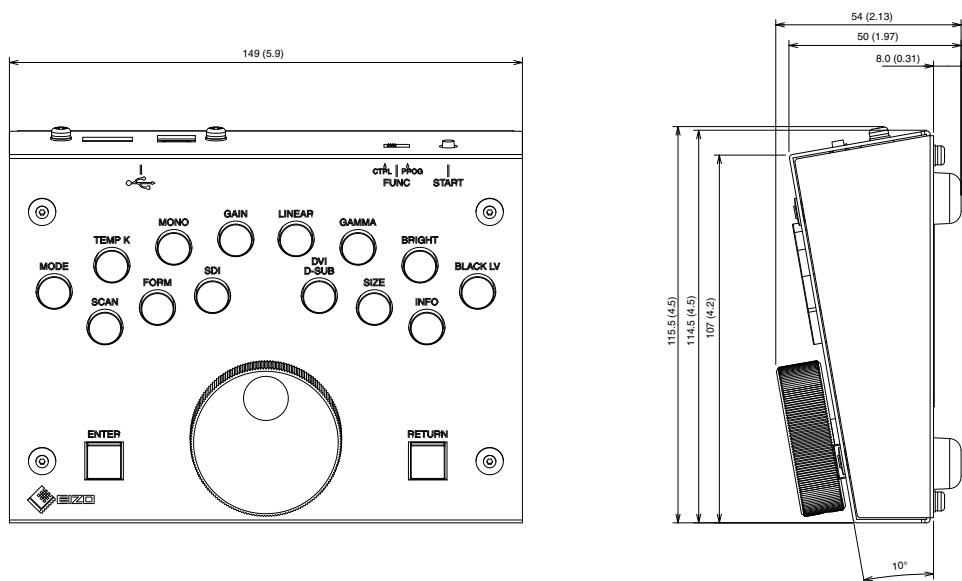
# 第4章 ご参考に

## 4 - 1. 仕様

|           |  |  |
|-----------|--|--|
| 対応モニター    | ColorEdge CG232W                           |  |
| ボタン数      | 16 (うち LED 付き 2 つ)                         |  |
| インタフェース   | USB Standard Rev 1.1                       |  |
| 電源        | DC 5.0 V ± 0.3V、60mA (USB アップストリームポートから供給) |  |
| 消費電力 (最大) | 350 mW                                     |  |
| 寸法        | 149mm (幅) × 54 mm (高さ) × 115.5 mm (奥行き)    |  |
| 質量        | 約 600 g                                    |  |
| 環境条件      | 温度   | (動作時) 0 °C ~ 35 °C<br>(保存時) -20 °C ~ 60 °C                   |
|           | 湿度   | (動作時) 20 ~ 80 %R.H. (結露なきこと)<br>(保存時) 10 ~ 90 %R.H. (結露なきこと) |
|           | 気圧   | (動作時) 700 hPa ~ 1060 hPa<br>(保存時) 200 hPa ~ 1060 hPa         |

### 外観寸法

単位 : mm (inch)



# アフターサービス

本製品のサポートに関してご不明な場合は、エイゾーサポートにお問い合わせください。エイゾーサポート一覧はセットアップマニュアルの「お客様ご相談窓口のご案内」に記載しております。

## 保証書について

- ・この商品には保証書を別途添付しております。保証書はお買い上げの販売店でお渡ししますので、所定事項の記入、販売店の捺印の有無、および記載内容をご確認ください。なお、保証書は再発行いたしませんので、大切に保管してください。
- ・当社では、この製品の補修用部品（製品の機能を維持するために必要な部品）を、製品の製造終了後、最低5年間保有しています。補修用部品の最低保有期間が経過した後も、故障箇所によっては修理可能な場合がありますので、エイゾーサポートにご相談ください。

## 修理を依頼されるとき

- ・保証期間中の場合  
保証書の規定にしたがい、エイゾーサポートにて修理をさせていただきます。お買い求めの販売店、またはエイゾーサポートにご連絡ください。
- ・保証期間を過ぎている場合  
お買い求めの販売店、またはエイゾーサポートにご相談ください。修理範囲（サービス内容）、修理費用の目安、修理期間、修理手続きなどを説明いたします。

## 修理を依頼される場合にお知らせいただきたい内容

- ・お名前・ご連絡先の住所・電話番号/FAX 番号
- ・お買い上げ年月日・販売店名
- ・モデル名・製造番号  
（製造番号は、本体底面のラベル上および保証書に表示されている8桁の番号です。  
例）S/N 12345678）
- ・使用環境（コンピュータ/グラフィックスボード/OS・システムのバージョン/表示解像度等）
- ・故障または異常の内容（できるだけ詳しく）

## 修理について

- ・修理の際に当社の品質基準に達した再生部品を使用することがありますのであらかじめご了承ください。

## 廃棄について

- ・本製品は、自治体の条例に従って廃棄してください。

## 关于电子信息产品污染控制标识



本标识根据「电子信息产品污染控制管理办法」，适用于在中华人民共和国销售的电子信息产品。标识中央的数字为环保使用期限的年数。只要您遵守该产品相关的安全及使用注意事项，在自制造日起算的年限内，不会产生对环境污染或人体及财产的影响。上述标识粘贴在机器背面。

### • 有毒有害物质或元素的名称及含量

| 部件名称  | 有毒有害物质或元素 |           |           |                  |               |                 |
|-------|-----------|-----------|-----------|------------------|---------------|-----------------|
|       | 铅<br>(Pb) | 汞<br>(Hg) | 镉<br>(Cd) | 六价铬<br>(Cr (VI)) | 多溴联苯<br>(PBB) | 多溴二苯醚<br>(PBDE) |
| 印刷电路板 | ×         | ○         | ○         | ○                | ○             | ○               |
| 机箱    | ○         | ○         | ○         | ○                | ○             | ○               |
| 其他    | ×         | ○         | ○         | ○                | ○             | ○               |

○：表示该有毒有害物质在该部件所有均质材料中的含量均在 SJ/T 11363-2006 规定的限量要求以下。  
 ×：表示该有毒有害物质至少在该部件的某一均质材料中的含量超出 SJ/T 11363-2006 规定的限量要求。  
 （企业可在此处，根据实际情况对上表中打“×”的技术原因进行进一步说明）



株式会社ナナオ

〒924-8566 石川県白山市下柏野町 153 番地

<http://www.eizo.co.jp>

初版 2010年8月

03V23216A2  
(U.M-JC100)