



EIZO®

取扱説明書

FP-1501

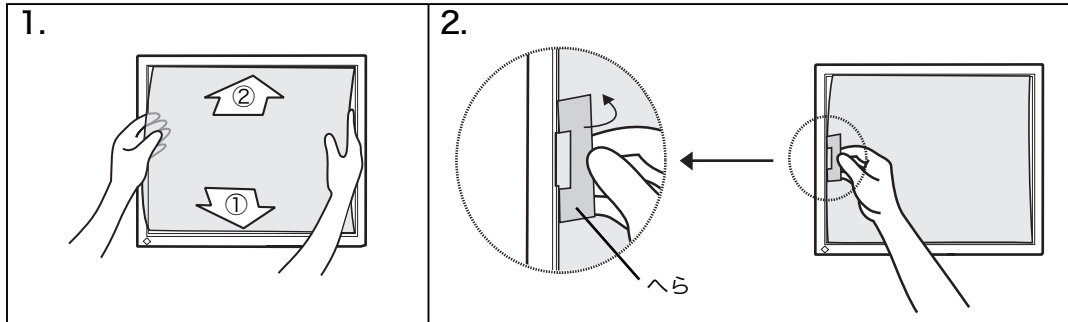
EIZO 38cm (15.0) 型 液晶モニター用保護パネル

注意点

- 取り付け・取り外しの際には、液晶パネル面やキャビネットを傷つけないようご注意ください。また、保護パネルを頻繁に取り外すことはおやめください。液晶パネルが傷つく恐れがあります。
- 保護パネルには、ノングレア面と光沢面があります。お好みでご使用ください。
- 保護パネルを装着したあとは、液晶パネル面を下向きに傾けて設置しないでください。保護パネルが外れることがあります。

取り付け方法

取り付ける前に、液晶パネル面の汚れやほこりを取り除いてください。



1. 保護パネルをキャビネットと液晶パネルの間に、①下部から②上部の順序で上下の溝にはめ込みます。
2. 付属のへらを使用して、保護パネルの左右のツメ（2箇所）を左右の溝にはめ込みます。

へらを保護パネルのツメに当て、液晶パネル面側に倒すようにしてはめ込みます。液晶パネルとの間にすき間があかないように、保護パネルをしっかりとめ込んで密着させてください。

取り外し方法

付属のへらをキャビネット側に倒すようにして保護パネルの左右のツメをおこし、取り外します。

お手入れ方法

注意点

- 汚れをふき取るときは、保護パネルが動いて液晶パネル面を傷つけないように、保護パネルを押さえてください。また、保護パネルを押さえるときは、指紋などの汚れがつかないように、柔らかい布などをあててください。
- 溶剤や薬品（シンナー、ベンジン、ワックス、アルコール、その他研磨クリーナーなど）はパネル面をいためるため絶対に使用しないでください。

汚れのふき取りには、コットンなどのやわらかい布や、レンズクリーナー紙などをご使用ください。

落ちにくい汚れは、少量の水でしめらせた布で、やさしくふき取ってください。ふき取り後、もう一度乾いた布でふいていただくと、よりきれいな仕上がりとなります。

参考

- パネル面のクリーニングには、EIZO モニタークリーニングキット ScreenCleaner（別売品）をおすすめします。

仕様

表面処理	ノングレア面：ノングレアハードコート / 光沢面：ハードコート
表面硬度	2H
可視域反射率	6.8% 以下
可視光線透過率	90% 以上
寸法 / 質量	306.6mm (幅) × 230.9mm (長さ) × 0.8mm (厚さ) / 約 70g
付属品	取り付け・取り外し用へら、取扱説明書