



# 取扱説明書

AR-01  
(19" ラック取付金具)

このたびは、当社製品をお買い求めいただき、誠にありがとうございます。ご使用前には必ず取扱説明書（本書）をよくお読みになり、正しくお使いください。

## 警告

- この製品は当社カラー液晶モニター DuraVision FDS1901 を EIA 規格対応の 19 インチラックに取り付けるための取付金具です。それ以外には取り付けないでください。
- この製品を取り付けるねじは、必ず付属のものを使用し、最後までしっかりと締め付けてください。取り付けが不十分な場合、モニターが外れ、けがや故障の原因となります。

この製品は当社カラー液晶モニター DuraVision FDS1901 を EIA 規格対応の 19 インチラックに取り付けるための取付金具です。

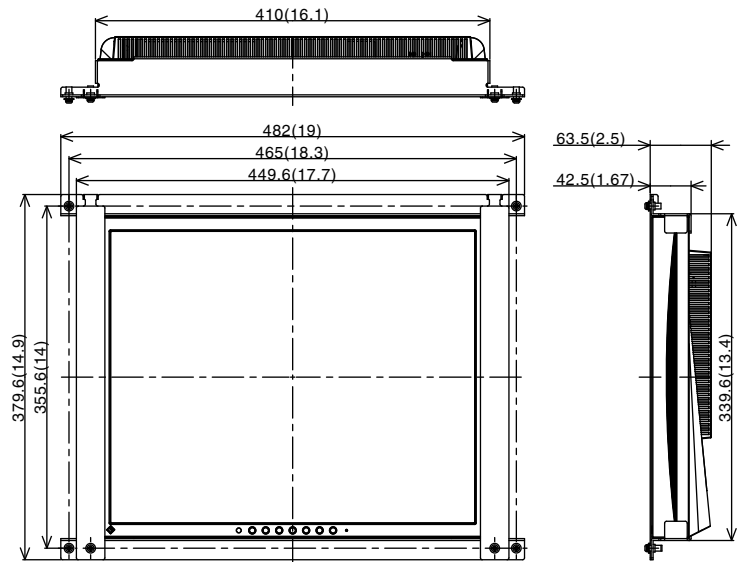
取付方法については次ページを参照してください。

### 梱包品

- ・ 取付金具 A.....2
- ・ 取付金具 B.....2
- ・ ねじ (M6 × 12mm).....6
- ・ 取扱説明書.....1

### 外観寸法 (モニターを含む)

単位: mm (インチ)



### 質量 (モニターを含む)

約 6.5kg

### 対応モニター

DuraVision FDS1901

### 対応ラック

EIA 規格 (ユニバーサルピッチ) 対応の 19 インチラック

## お願い

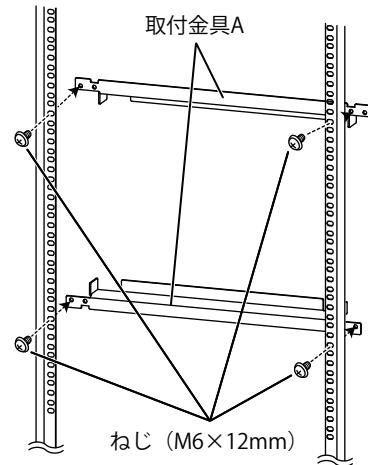
金具のお手入れの際に、ガソリンやシンナー、ベンジンなどの揮発物、ワックスその他研磨クリーナーなどでふいたり、殺虫剤をかけたらないでください。変色・破損の原因となります。汚れがひどい場合は、やわらかい布を中性洗剤に浸しよくしぼってふきとり、乾いたやわらかい布で仕上げてください。

# 取付方法

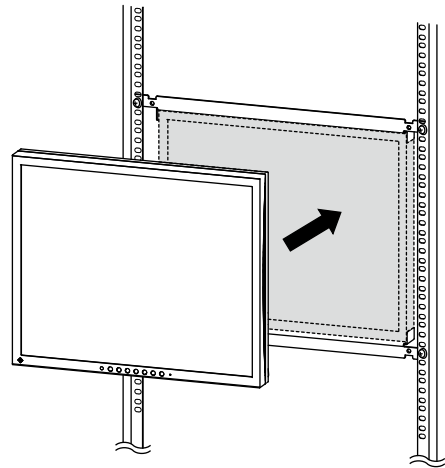
1. 取付金具 A をラックに取り付けます。付属のねじ (M6 × 12mm) で 4 箇所を固定してください。ねじは確実に締め付けてください。

## 【参考】

- ・ 上金具と下金具の取付間隔は 8U サイズ (EIA 規格) になっています。



2. モニターを取付金具 A の間にはめます。



3. 取付金具 B を取付金具 A に取り付けます。

- (1) 取付金具 B のフックを取付金具 A の溝に引っかけます。
- (2) 付属のねじ (M6 × 12mm) で取付金具 B の下部を固定します。

