



# 取扱説明書

## DuraVision® FDF2182WT

タッチパネル装着カラー液晶モニター

### 重要

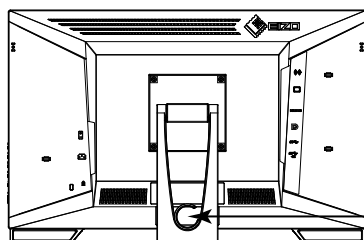
ご使用前には必ずこの取扱説明書および使用上の注意をよくお読みになり、正しくお使いください。

- ・ モニターの設置 / 接続については、セットアップガイドを参照してください。
- ・ 取扱説明書を含む最新の製品情報は、当社のWebサイトから確認できます。

[www.eizo.co.jp](http://www.eizo.co.jp)

## 警告表示位置

### レイドバックスタンド仕様

**WARNING**

RISK OF ELECTRIC SHOCK. DO NOT OPEN.

**AVERTISSEMENT**

RISQUE DE CHOC ELECTRIQUE. NE PAS OUVRIR.

**WARNUNG**

GEFAHR DES ELEKTRISCHEN SCHLAGES. RÜCKWAND NICHT ENTFERNEN.

**警告**

触电危険，请勿打开后盖。

**警告**

感電の恐れあり，カバーをあげないでください。

The equipment must be connected to a grounded main outlet.

L'appareil doit être relié à une prise avec terre.

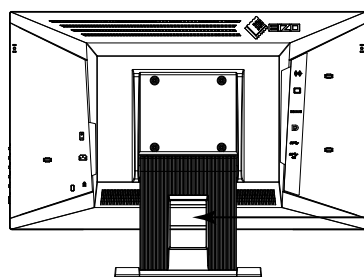
Jordet stikkontakt skal benyttes når apparatet tilkobles datanett.

Apparaten skall anslutas till jordat nätuttag.

设备必须连接到接地的电源插座。

電源コードのアースは必ず接地してください。

### チルトスタンド仕様

**WARNING**

RISK OF ELECTRIC SHOCK. DO NOT OPEN.

**AVERTISSEMENT**

RISQUE DE CHOC ELECTRIQUE. NE PAS OUVRIR.

**WARNUNG**

GEFAHR DES ELEKTRISCHEN SCHLAGES. RÜCKWAND NICHT ENTFERNEN.

**警告**

触电危険，请勿打开后盖。

**警告**

感電の恐れあり，カバーをあげないでください。

The equipment must be connected to a grounded main outlet.

L'appareil doit être relié à une prise avec terre.

Jordet stikkontakt skal benyttes når apparatet tilkobles datanett.

Apparaten skall anslutas till jordat nätuttag.

设备必须连接到接地的电源插座。

電源コードのアースは必ず接地してください。

製品の仕様は販売地域により異なります。お買い求めの地域に合った言語の取扱説明書をご確認ください。

- 1.本書の著作権はEIZO株式会社に帰属します。本書の一部あるいは全部をEIZO株式会社からの事前の許諾を得ることなく転載することは固くお断りします。
- 2.本書の内容について、将来予告なしに変更することがあります。
- 3.本書の内容については、万全を期して作成しましたが、万一誤り、記載もれなどお気づきの点がありましたら、ご連絡ください。
- 4.本製品の使用を理由とする損害、逸失利益などの請求につきましては、上記にかかわらず、いかなる責任も負いかねますので、あらかじめご了承ください。

# この製品について

## 使用について

この製品は、文書作成やマルチメディアコンテンツの閲覧など一般的な用途に適しています。

製品の仕様は販売地域により異なります。販売地域外での使用に関して、当社は一切責任を負いかねます。  
This product has been adjusted specifically for use in the region to which it was originally shipped. If the product is used outside the region, it may not operate as specified in the specifications.

本書に記載されている用途以外での使用は、保証外となる場合があります。

本書に定められている仕様は、付属の電源コードおよび当社が指定する信号ケーブル使用時にのみ適用いたします。

この製品には、当社別売オプション品または当社が指定する製品をお使いください。

## 液晶パネルについて

モニターの表示が安定するまでに、約30分（当社測定条件による）かかります。モニターの調整は電源を入れて30分以上経過するまでお待ちください。

長時間使用することによる画面品位の劣化を抑え、長くご使用いただくには、輝度を下げて使用されることをお勧めします。

同じ画像を長時間表示することによって、表示を変えたときに前の画像が残像として見えることがあります。長時間同じ画像を表示するようなときには、コンピュータのスクリーンセーバーまたはパワーセーブ機能を使用してください。表示する画像によっては、短い時間でも残像が見えることがあります。その場合、画像を変更したり、数時間電源を切った状態にすると、解消されることがあります。

表示状態を長時間続けると、表示面にシミやムラ、焼き付きが発生する場合がありますのでご注意ください。モニターを長くお使いいただくため、定期的にモニターの電源をオフにすることを勧めます。

液晶パネルは、非常に精密度の高い技術で作られていますが、画素欠けや常時点灯する画素が見える場合がありますので、あらかじめご了承ください。なお、有効ドット数の割合は99.9994%以上です。

液晶パネルに使用されるバックライトには寿命があります。長時間連続使用など、ご使用状態によっては、バックライトの寿命が早まり、交換が必要となる場合があります。画面が暗くなったり、ちらついたり、点灯しなくなったときには、別紙「お客様ご相談窓口のご案内」に記載の窓口にお問い合わせください。

液晶パネルを固い物や先のとがった物などで押ししたり、こすったりしないようにしてください。傷が付く恐れがあります。なお、ティッシュペーパーなどで強くこすっても傷が入りますのでご注意ください。

（タッチパネル使用時の注意事項）

次の点に注意してください。故障の原因となります。

- タッチパネルを強く押ししたり、こすったり、突いたりしないでください。
- ボールペンや金属類などの硬い物でタッチパネルをタッチしないでください。

## 設置について

ラッカー系の塗料を使用した机にこの製品を置くと、スタンドの底面に使用しているゴムの成分により、色が付着する場合があります。ご使用前にご確認ください。

---

この製品を冷え切った状態のまま室内に持ち込んだり、急に室温を上げたりすると、製品の表面や内部に露が生じることがあります（結露）。結露が生じた場合は、結露がなくなるまで製品の電源を入れずにお待ちください。そのまま使用すると故障の原因となることがあります。

---

## メンテナンスについて

---

この製品を美しく保ち、長くお使いいただくためにも定期的にクリーニングをおこなうことをお勧めします（「[クリーニングの仕方](#)」（P.4）参照）。

---

## クリーニングの仕方

---

キャビネットや液晶パネル面の汚れは、付属のクリーニングクロスを使用して、やさしくふき取ってください。

### 注意点

- タッチパネル面とタッチパネルの外枠との間に、液体が入らないように注意してください。
  - アルコール、消毒薬などの薬品は、キャビネットや液晶パネル面の光沢の変化、変色、色あせ、画質の劣化などにつながる恐れがあります。
  - シンナー、ベンジン、ワックス、研磨クリーナーは、キャビネットや液晶パネル面をいためるため絶対に使用しないでください。
- 

## モニターを快適にご使用いただくために

---

- 画面が暗すぎたり、明るすぎたりすると目に悪影響をおよぼすことがあります。状況に応じてモニター画面の明るさを調整してください。
- 長時間モニター画面を見続けると目が疲れますので、1時間に約10分の休憩を取ってください。

# 目次

この製品について.....	3	第5章 管理者向け設定.....	26
クリーニングの仕方.....	4	5-1. 「Administrator Settings」メニューの 基本操作方法.....	26
モニターを快適にご使用いただくために.....	4	5-2. 「Administrator Settings」メニューの 各機能.....	27
目次.....	5	第6章 こんなときは.....	28
第1章 はじめに.....	6	6-1. 画面が表示されない場合.....	28
1-1. 特長.....	6	6-2. 画面に関する症状 （デジタル、アナログ共通）.....	29
● フルフラットデザイン.....	6	6-3. 画面に関する症状（アナログのみ）.....	30
● タッチしやすいスタンド機構.....	6	6-4. タッチパネルに関する症状.....	31
● 10点マルチタッチ対応.....	6	6-5. その他の症状.....	33
1-2. 各部の名称と機能.....	7	第7章 ご参考に.....	34
● レイドバックスタンド仕様.....	7	7-1. オプションアーム取付方法.....	34
● チルトスタンド仕様.....	9	7-2. 複数のコンピュータを接続する.....	36
1-3. タッチペンホルダー取付方法.....	11	● 接続例.....	36
1-4. EIZO LCDユーティリティディスクについて...11		7-3. USBハブ機能の使用法.....	37
● ディスクの内容と概要.....	11	● 接続方法.....	37
第2章 基本の調整 / 設定.....	12	7-4. 仕様.....	38
2-1. タッチパネルの有効 / 無効を設定する.....	12	● オプション.....	39
2-2. 入力信号を切り替える.....	12	7-5. 対応解像度.....	40
2-3. 明るさを調整する.....	13	付録.....	41
2-4. 音量を調整する.....	13	商標.....	41
第3章 タッチパネルの設定.....	14	ライセンス.....	41
3-1. タッチパネルの設定方法.....	14	VCCI.....	42
3-2. タッチ位置を補正する.....	14	その他規格.....	42
3-3. タッチパネルの操作設定をおこなう.....	16	アフターサービス.....	43
第4章 詳細な調整 / 設定.....	17		
4-1. 設定メニューの基本操作方法.....	17		
4-2. 設定メニューの各機能.....	18		
● カラー調整.....	18		
● 信号設定.....	21		
● 本体設定.....	24		
● 言語選択.....	25		
● インフォメーション.....	25		

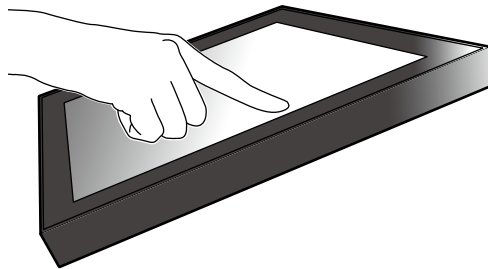
# 第1章 はじめに

このたびは当社カラー液晶モニターをお買い求めいただき、誠にありがとうございます。

## 1-1. 特長

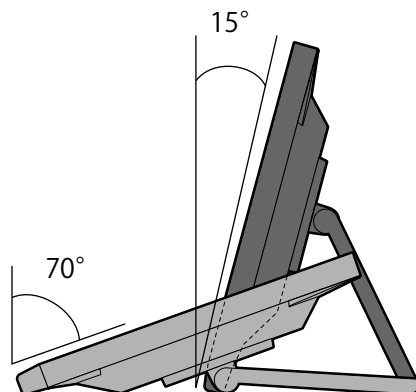
### ● フルフラットデザイン

ベゼル部に段差のないフルフラットデザインを採用。指先でも画面の隅までしっかりとタッチできます。



### ● タッチしやすいスタンド機構

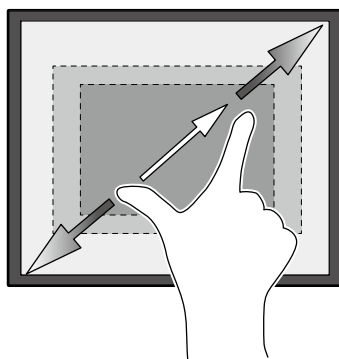
チルト角を無段階に調整可能。オフィスワークやマルチタッチ操作など、使い方にあった作業しやすい画面位置にスムーズに変更できます。



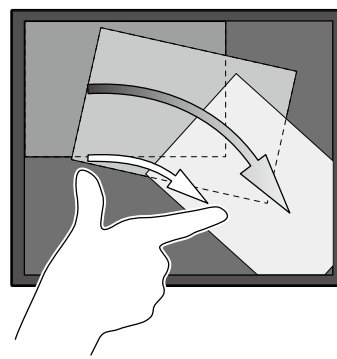
### ● 10点マルチタッチ対応

マルチタッチによる拡大/縮小、回転などの操作がおこなえます。画面に軽く触れるだけで反応するため、フリックやドラッグ操作も快適です。

拡大/縮小



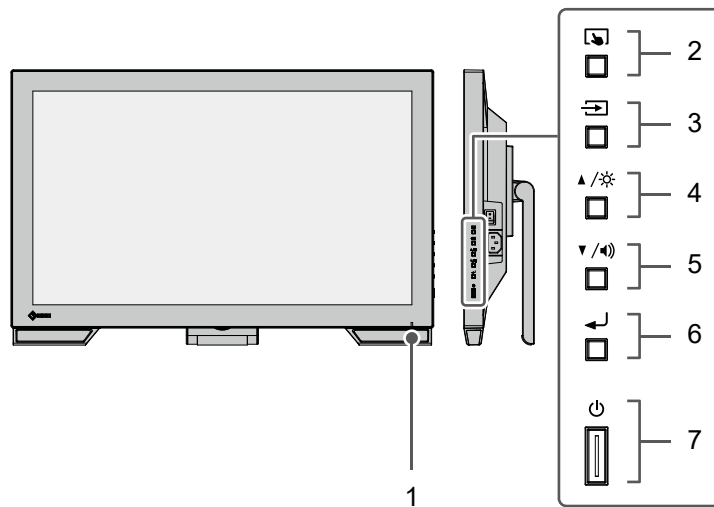
回転



## 1-2. 各部の名称と機能

### ● レイドバックスタンド仕様

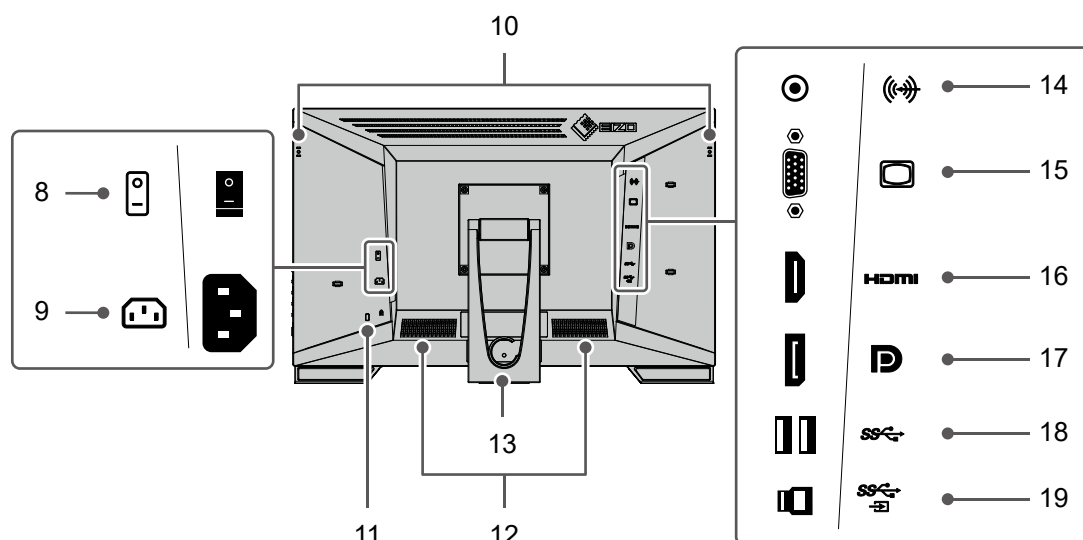
前面



1. 電源ランプ	モニターの動作状態を表します。 青 : 通常動作モード 橙 : 省電力モード 消灯 : 主電源オフ / 電源オフ
2.  ボタン	タッチパネルの有効 / 無効を切り替えます (P.12)。
3.  ボタン	表示する入力信号を切り替えます (P.12)。
4. ▲/※ ボタン※ <sup>1</sup>	設定メニュー表示中に項目の選択や機能の調整または設定をしたり、明るさ (ブライツネス) 調整画面を表示します (P.13)。
5. ▼/🔊 ボタン※ <sup>1</sup>	設定メニュー表示中に項目の選択や機能の調整または設定をしたり、音量調整画面を表示します (P.13)。
6.  ボタン	設定メニューを表示し、各メニューの調整項目を決定したり、調整結果を保存します (P.17)。
7.  ボタン	電源のオン / オフを切り替えます。

※<sup>1</sup> この取扱説明書では、これ以降 ▲/※ のボタンを ▲、▼/🔊 のボタンを ▼ と表記する場合があります。

背面



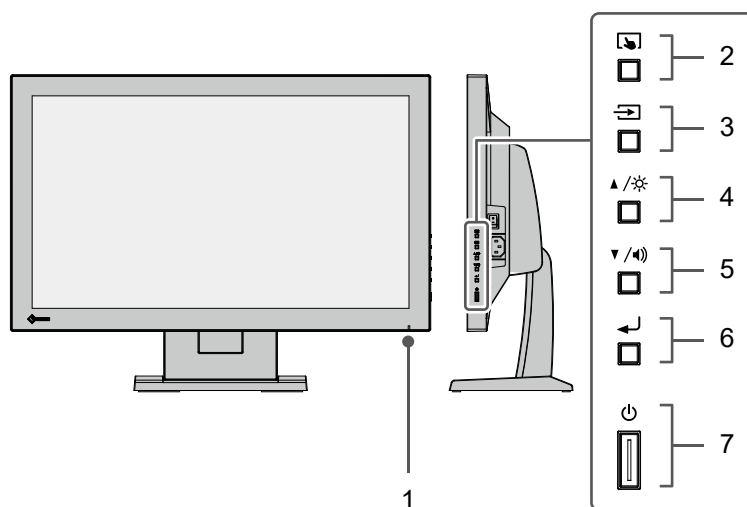
8. 主電源スイッチ	主電源のオン/オフを切り替えます。   : オン、○ : オフ
9. 電源コネクタ	電源コードを接続します。
10. タッチペンホルダー取り付け穴※2	タッチペンホルダーを取り付けます。
11. 盗難防止用ロック	Kensington社製のMicroSaverセキュリティシステムに対応しています。
12. スピーカー	音声を出力します。
13. スタンド (ケーブルホルダー付)	角度が調整できます。
14. ステレオミニジャック	ステレオミニジャックケーブルを使って外部機器に接続すると、外部音声をモニターから出力できます。
15. D-Sub15ピン (ミニ) コネクタ	D-Sub出力のあるコンピュータを接続します。
16. HDMIコネクタ	HDMI出力のあるコンピュータを接続します。
17. DisplayPortコネクタ	DisplayPort出力のあるコンピュータを接続します。
18. USB-Aコネクタ (ダウンストリーム)	USBに対応している周辺機器と接続できます。
19. USB-Bコネクタ (アップストリーム)	タッチパネルモニターとして使用する場合、またはUSBハブ機能を使用する場合にUSBケーブルを接続します。

※2 タッチペンホルダーはタッチペン (オプション品) の付属品です。取付方法は「1-3. タッチペンホルダー取付方法」 (P.11) を参照してください。



## ● チルトスタンド仕様

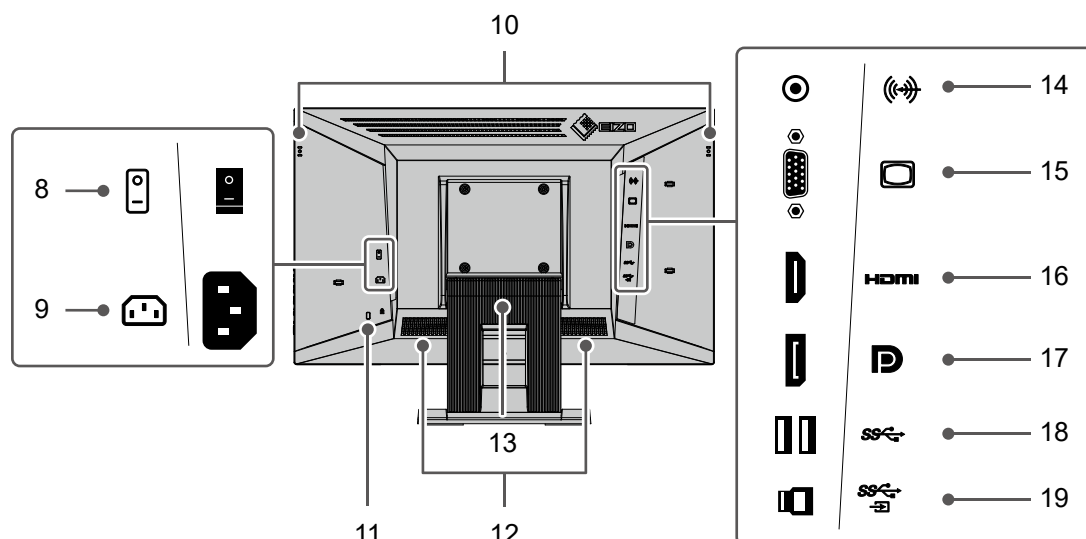
前面



1. 電源ランプ	モニターの動作状態を表します。 青 : 通常動作モード 橙 : 省電力モード 消灯 : 主電源オフ / 電源オフ
2.  ボタン	タッチパネルの有効 / 無効を切り替えます (P.12)。
3.  ボタン	表示する入力信号を切り替えます (P.12)。
4. ▲/※ ボタン※ <sup>1</sup>	設定メニュー表示中に項目の選択や機能の調整または設定をしたり、明るさ (ブライトネス) 調整画面を表示します (P.13)。
5. ▼/🔊 ボタン※ <sup>1</sup>	設定メニュー表示中に項目の選択や機能の調整または設定をしたり、音量調整画面を表示します (P.13)。
6. ← ボタン	設定メニューを表示し、各メニューの調整項目を決定したり、調整結果を保存します (P.17)。
7. ⏻ ボタン	電源のオン / オフを切り替えます。

※<sup>1</sup> この取扱説明書では、これ以降 ▲/※ のボタンを ▲、 ▼/🔊 のボタンを ▼ と表記する場合があります。

## 背面



8. 主電源スイッチ	主電源のオン/オフを切り替えます。   : オン、○ : オフ
9. 電源コネクタ	電源コードを接続します。
10. タッチペンホルダー取り付け穴 <sup>※2</sup>	タッチペンホルダーを取り付けます。
11. 盗難防止用ロック	Kensington社製のMicroSaverセキュリティシステムに対応しています。
12. スピーカー	音声を出力します。
13. スタンド	角度が調整できます。
14. ステレオミニジャック	ステレオミニジャックケーブルを使って外部機器に接続すると、外部音声をモニターから出力できます。
15. D-Sub15ピン (ミニ) コネクタ	D-Sub出力のあるコンピュータを接続します。
16. HDMIコネクタ	HDMI出力のあるコンピュータを接続します。
17. DisplayPortコネクタ	DisplayPort出力のあるコンピュータを接続します。
18. USB-Aコネクタ (ダウンストリーム)	USBに対応している周辺機器と接続できます。
19. USB-Bコネクタ (アップストリーム)	タッチパネルモニターとして使用する場合、またはUSBハブ機能を使用する場合にUSBケーブルを接続します。

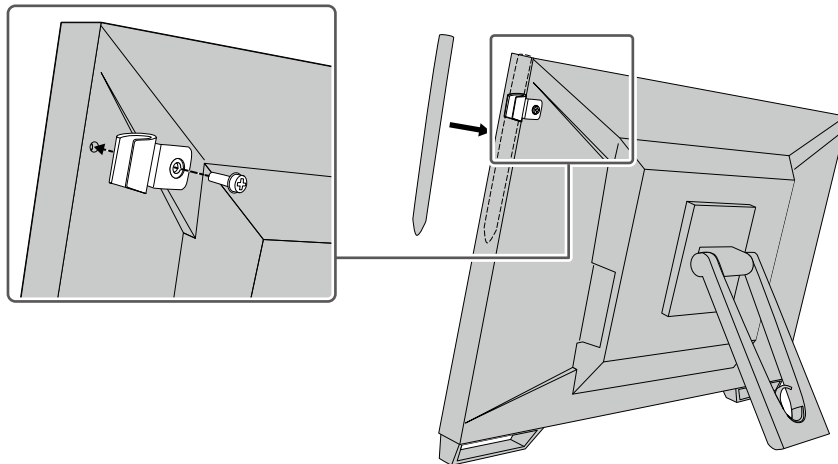
※2 タッチペンホルダーはタッチペン (オプション品) の付属品です。取付方法は「1-3. タッチペンホルダー取付方法」(P.11) を参照してください。

## 1-3. タッチペンホルダー取付方法

### 参考

- ・タッチペンホルダーはタッチペン（オプション品）の付属品です。

モニター背面の左右いずれかの穴にタッチペンホルダーを取り付けます。取り付けには、タッチペンに付属されているねじを使用してください。



## 1-4. EIZO LCDユーティリティディスクについて

この製品には「EIZO LCDユーティリティディスク」（CD-ROM）が付属しています。ディスクの内容やソフトウェアの概要は次のとおりです。

### ● ディスクの内容と概要

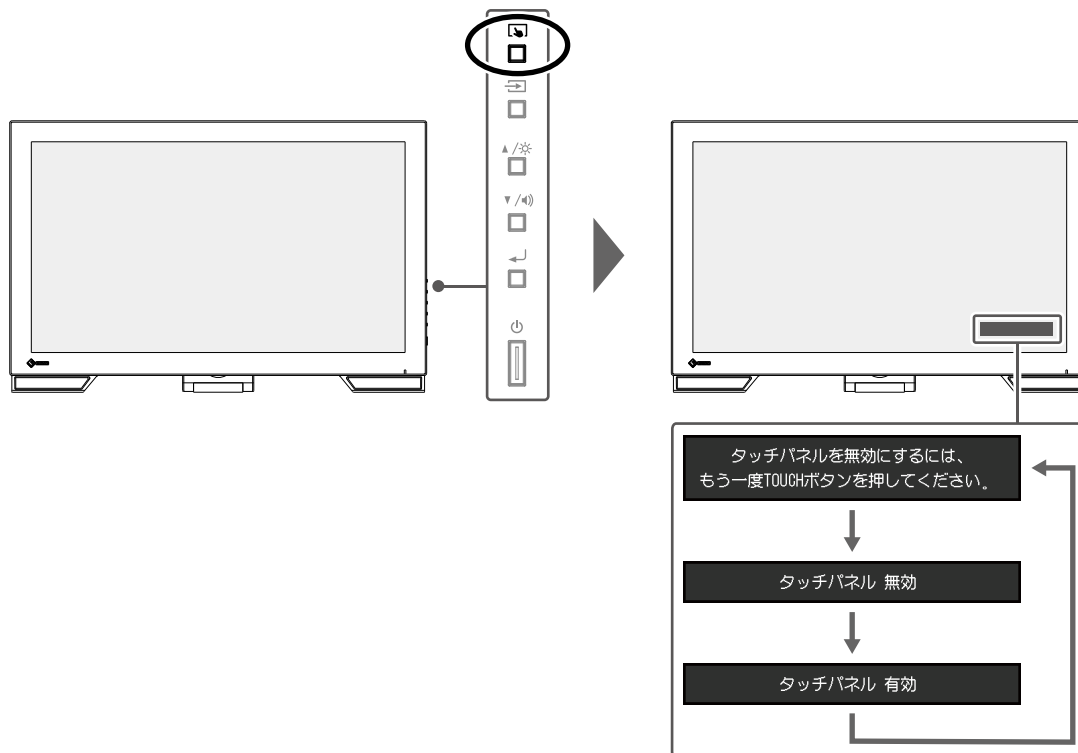
内容	概要
Offset Calibration	タッチパネルの感度を調整するソフトウェアです。*1 モニター設置時および、タッチ操作が効かないなど意図した動作をしない場合にご利用ください。
モニターの取扱説明書（PDFファイル）	
製品寸法図（PDFファイル）	
Readmeファイル	

\*1 Windows専用です。インストール方法や使用方法については、ディスク内の取扱説明書を参照してください。

## 第2章 基本の調整 / 設定

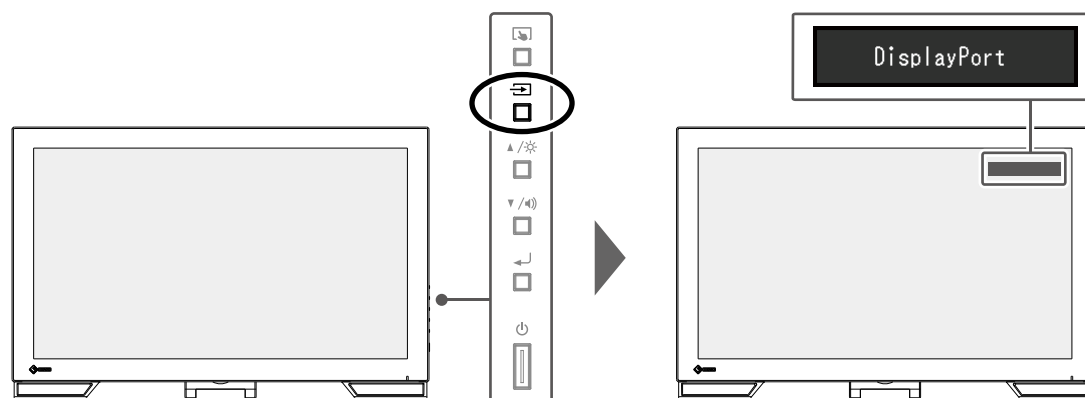
### 2-1. タッチパネルの有効 / 無効を設定する

タッチパネルの有効 / 無効を切り替えることができます。一時的にタッチパネル機能を無効にしたい場合などに利用できます。



### 2-2. 入力信号を切り替える

モニターに複数の信号を入力している場合、画面に表示する信号を切り替えることができます。画面右上に選択された入力ポート名が表示されます。



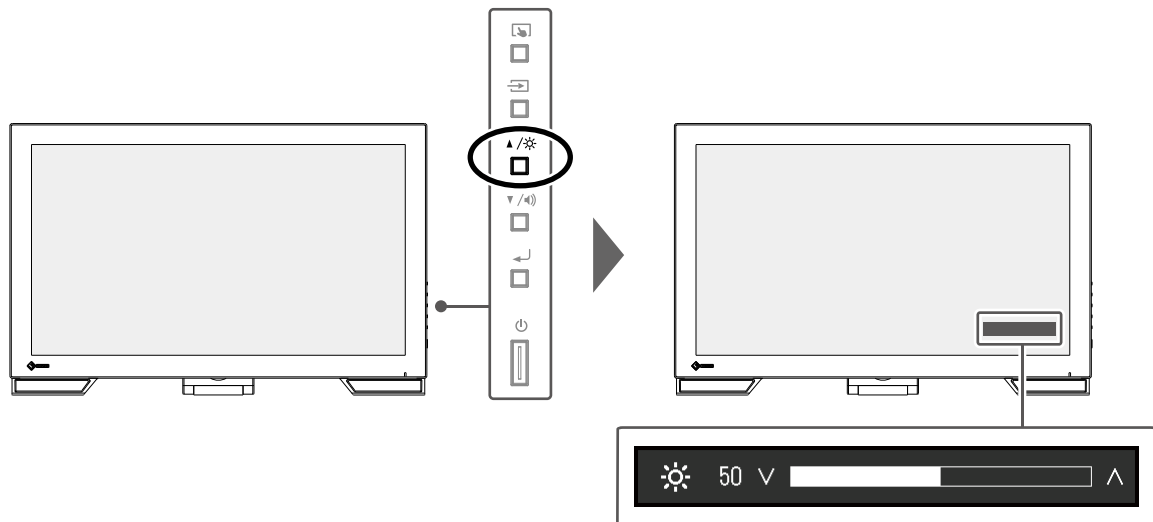
## 2-3. 明るさを調整する

設置環境やお好みに合わせて、画面の明るさを調整できます。

バックライト（液晶パネル背面の光源）の明るさを変化させて、画面の明るさを調整します。

### 設定範囲

0～100

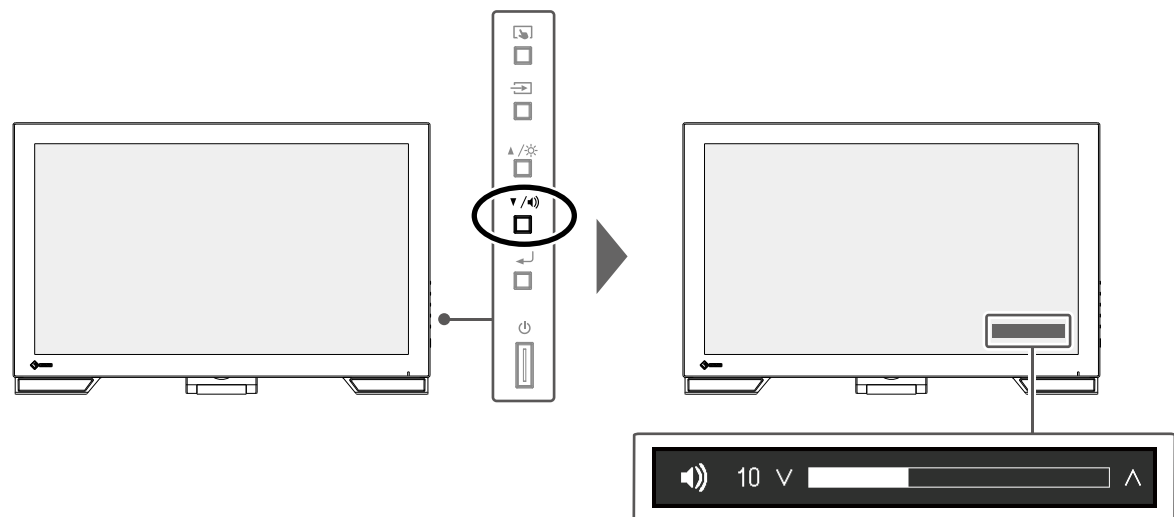


## 2-4. 音量を調整する

スピーカーの音量を個別に調整することができます。

### 設定範囲

0～30



# 第3章 タッチパネルの設定

## 3-1. タッチパネルの設定方法

この製品のタッチパネルの機能は、使用するドライバおよびその設定により異なります。用途に合わせて設定してください。

機能	Windows標準ドライバ	専用のタッチパネルドライバ※1	
		HiDeGalaxTouch	eGalaxTouch
ドライバのインストール	不要	必要	
タッチ音の出力	×	○	
複数接続※2	○※3	○	
動作モード	タッチデジタイザー※4	タッチデジタイザー※4※5	マウスエミュレーション※5
マルチタッチ操作	○	○	×

※1 当社のWebサイト ([www.eizo.co.jp](http://www.eizo.co.jp)) からダウンロードできます。

※2 2台以上のこのモニターを1台のコンピュータに接続できます。複製表示（複数台のモニターで同じ画面を表示）には対応していませんので、拡張表示で使用してください。

※3 Windows 11 / Windows 10 のみ可能

※4 マウスエミュレーションで設計されたアプリケーション上ではタッチ操作が認識されない場合があります。

※5 設定方法の詳細はタッチパネルドライバの取扱説明書を参照してください。

### 注意点

- ・ 使用する専用のタッチパネルドライバを変更する場合は、使用中の専用のタッチパネルドライバをアンインストールしてから、もう一方の専用のタッチパネルドライバをインストールしてください。

### 参考

- ・ 設定が完了したら、CD-ROM内のソフトウェア「Offset Calibration」を実行し、タッチパネルの感度を調整してください。

Windows標準ドライバを使用する場合は、以降の内容を参照して設定します。

## 3-2. タッチ位置を補正する

タッチした位置とタッチに反応して表示されるカーソルの位置を合わせるために補正します。

### 注意点

- ・ 大きな導電物の影響を受けやすいため、手や金属などを画面に近づけないでください。
- ・ 操作中に「ユーザーアカウント制御」ダイアログボックスが表示された場合は、画面の指示に従ってください。

### 1. Windowsのコントロールパネルを開きます。

開き方はOSによって異なります。

#### Windows 11

1. スタートメニューの「すべてのアプリ」－「Windowsツール」－「コントロールパネル」をクリックします。

#### Windows 10

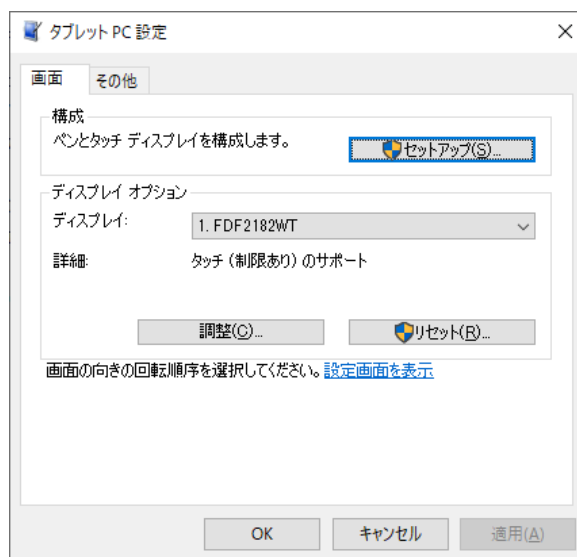
1. スタートメニューの「すべてのアプリ」－「Windowsシステムツール」－「コントロールパネル」をクリックします。

## Windows 8.1

1. 「スタート」画面下の(⏴)をクリックします。  
「アプリ」画面が表示されます。
2. 「Windows システム ツール」内の「コントロールパネル」をクリックします。

## 2. 「ハードウェアとサウンド」 - 「タブレットPC設定」をクリックします。

「タブレットPC設定」画面が表示されます。



## 3. 「画面」タブの「セットアップ」をクリックします。

背景が白色のタッチスクリーン指定画面が表示されます。

### 注意点

- モニターをマルチモニター環境で使用する場合は、表示される画面に従って、タッチスクリーンを指定してください。

## 4. 画面を指でタッチします。

タッチした画面がタッチスクリーンであることが認識されます。

## 5. 「調整」をクリックします。

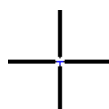
背景が白色の画面が表示されます。

### 注意点

- モニターをマルチモニター環境で使用する場合は、「ディスプレイ」のプルダウンメニューでタッチ位置の補正をおこなうモニターを選択してから、「調整」をクリックしてください。

## 6. タッチマーカー（十字）を指で数秒間タッチして離します。

タッチマーカーは画面の左上、右上、左下、右下の順で16箇所表示されます。



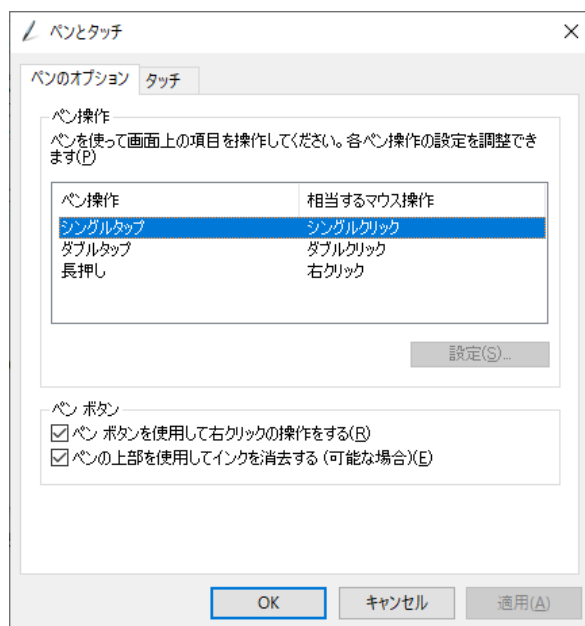
### 参考

- 2回目以降、タッチマーカーの表示は4箇所となります。再度タッチマーカーを16箇所表示したい場合は、「タブレットPC設定」画面で「リセット」を押してください。

7. タッチ位置の補正が完了したら、「はい」をクリックして調整データを保存します。
8. 「OK」をクリックして画面を閉じます。

### 3-3. タッチパネルの操作設定をおこなう

1. Windows のコントロールパネルを開きます。  
開き方はOS によって異なります。(P.14参照)。
2. 「ハードウェアとサウンド」 - 「ペンとタッチ」をクリックします。  
「ペンとタッチ」画面が表示されます。



「ペンとタッチ」画面でタッチパネルの操作設定をおこないます。設定の詳細は、各設定画面やWindowsのヘルプなどを参照してください。

3. 設定が完了したら、「OK」をクリックして画面を閉じます。



# 第4章 詳細な調整 / 設定

この章では、設定メニューを使ってモニターを詳細に調整 / 設定する方法を説明します。  
基本的な機能については、「第2章 基本の調整 / 設定」(P.12)を参照してください。

## 4-1. 設定メニューの基本操作方法

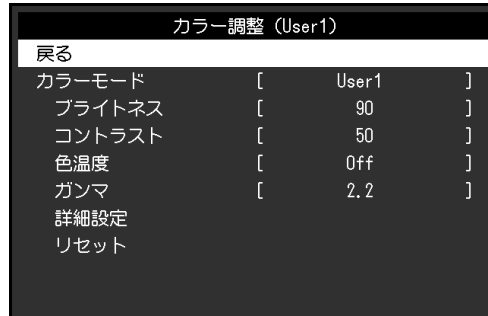
### 1. メニューの表示

1. **←**を押します。  
設定メニューが表示されます。



### 2. 調整 / 設定

1. **▲▼**で、調整 / 設定したいメニューを選択し、**←**を押します。  
サブメニューが表示されます。



2. **▲▼**で、調整 / 設定したい項目を選択し、**←**を押します。  
調整 / 設定メニューが表示されます。



3. **▲▼**で、調整 / 設定し、**←**を押して確定します。  
サブメニューが表示されます。

### 3. 終了

1. サブメニューで「戻る」を選択し、**←**を押します。  
設定メニューが表示されます。
2. 設定メニューで「メニューオフ」を選択し、**←**を押します。  
設定メニューが終了します。

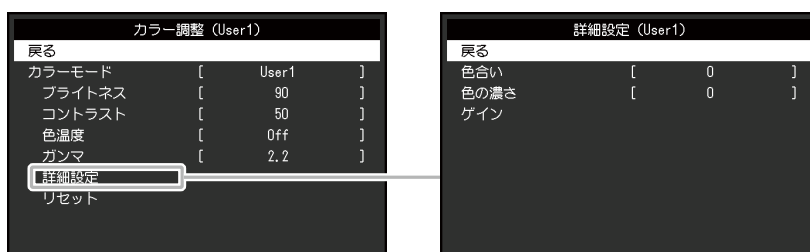
#### 参考

- **←**をすばやく続けて2回押しても設定メニューを終了させることができます。

## 4-2. 設定メニューの各機能

### ● カラー調整

カラーモードの設定状態を、お好みに合わせて調整できます。調整した設定状態はカラーモードごとに保存されます。



調整できる機能は、カラーモードにより異なります。

○：調整可 ー：調整不可

機能	カラーモード		
	User1 User2	sRGB	
ブライツネス	○	○	
コントラスト	○	ー	
色温度	○	ー	
ガンマ	○	ー	
詳細設定	色合い	○	ー
	色の濃さ	○	ー
	ゲイン	○	ー
リセット	○	○	

#### 注意点

- モニターの表示が安定するまでに、約30分かかります。モニターの調整は電源を入れて30分以上経過するまでお待ちください。
- モニターにはそれぞれ個体差があるため、複数台を並べると同じ画像でも異なる色に見える場合があります。複数台の色味を近づけるには、次の手順で調整してください。
  1. それぞれのモニターに白い画面を表示する。
  2. いずれか1台のモニターを基準に視覚的に判断しながら、「ブライツネス」「色温度」「ゲイン」を微調整する。

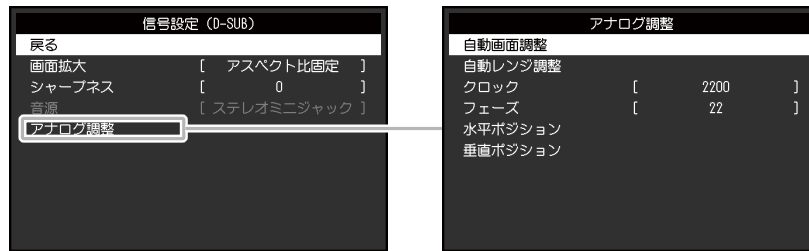
機能	設定値	説明
カラーモード	User1 User2 sRGB	<p>モニターの用途に応じた表示モードに切り替えます。 カラーモードの設定状態はお好みに合わせて、調整することもできます。調整するモードを選択し、各機能で調整してください。</p> <p><b>参考</b></p> <ul style="list-style-type: none"> <li>各モードの調整状態は、次のとおりです。 User1、User2 : お好みの表示に設定したい場合に選択します。 sRGB : sRGB対応の周辺機器と色を合わせる場合に適しています。</li> </ul>
ブライトネス	0~100	<p>バックライト（液晶パネル背面の光源）の明るさを変化させて、画面の明るさを調整します。</p> <p><b>参考</b></p> <ul style="list-style-type: none"> <li>ブライトネスが100でも暗いと感じた場合はコントラスト調整をおこなってください。</li> </ul>
コントラスト	0~100	<p>ビデオ信号のレベルを変化させて、画面の明るさを調整します。</p> <p><b>参考</b></p> <ul style="list-style-type: none"> <li>50ですべての色階調を表示します。</li> <li>画面の明るさは、初めに、階調特性を損なうことのないブライトネスで調整することをお勧めします。</li> <li>コントラスト調整は次のような場合に使用してください。 - ブライトネスが100でも画面が暗いと感じたとき。（コントラストを50以上に設定します。）</li> </ul>
色温度	オフ 4000K ~10000K (500K単位、 9300K含む)	<p>色温度を調整します。 通常「白」または「黒」の色合いを数値的に表現するとき用いられるもので、K: Kelvin (ケルビン) という単位で表します。 炎の温度と同様に、画面は色温度が低いと赤っぽく表示され、高いと青っぽく表示されます。また、色温度の設定値ごとにゲインのプリセット値が設定されています。</p> <p><b>参考</b></p> <ul style="list-style-type: none"> <li>「K」表示は調整の目安としてご利用ください。</li> <li>「ゲイン」でさらに詳細な調整が可能です。</li> <li>「オフ」で液晶パネル本来の色（ゲインの値はRGB各100）になります。</li> <li>ゲインの値を変更すると、色温度は「オフ」になります。</li> </ul>
ガンマ	1.8 2.0 2.2 2.4	<p>ガンマ値を調整します。 モニターは入力信号のビデオレベルによって明るさが変化しますが、この変化率は入力信号と単純な比例関係にありません。そのため入力信号と明るさの関係が一定の関係になるよう制御をおこなうことをガンマ補正といいます。</p> <p><b>参考</b></p> <ul style="list-style-type: none"> <li>カラーモードで「sRGB」を選択すると、ガンマ値は「sRGB」と表示されます。</li> </ul>

機能		設定値	説明
詳細設定	色合い	-50~50	色合いを調整します。 <b>参考</b> <ul style="list-style-type: none"> <li>この機能を使用することによって、すべての色階調を表示できないことがあります。</li> </ul>
	色の濃さ	-50~50	色の濃さを調整します。 <b>参考</b> <ul style="list-style-type: none"> <li>この機能を使用することによって、すべての色階調を表示できないことがあります。</li> <li>最小値 (-50) で白黒の画面となります。</li> </ul>
	ゲイン	0~100	色を構成する赤、緑、青のそれぞれの明るさをゲインと呼びます。これを調整することで、「白」の色調を変更することができます。 <b>参考</b> <ul style="list-style-type: none"> <li>この機能を使用することによって、すべての色階調を表示できないことがあります。</li> <li>色温度の値に応じてゲインの値が変わります。</li> <li>ゲインの値を変更すると、色温度は「オフ」になります。</li> </ul>
リセット		—	現在選択しているカラーモードのカラー調整値を初期設定に戻します。

## ● 信号設定

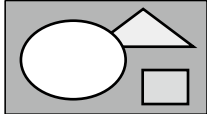
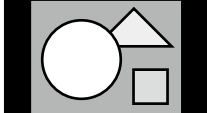

画面の表示サイズやカラーフォーマットなど、入力信号の詳細を設定します。

- D-Sub入力の場合



- HDMI / DisplayPort入力の場合



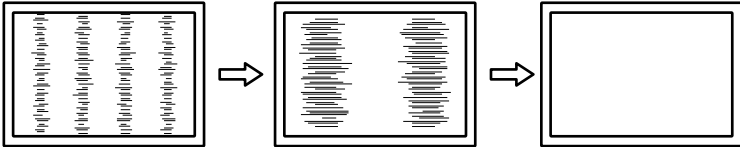
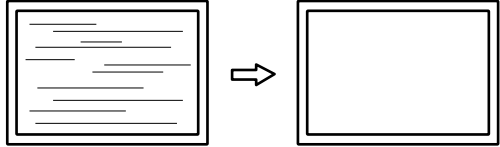
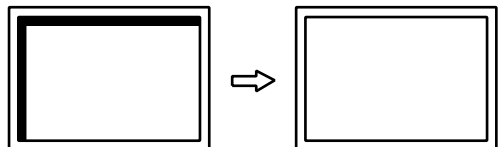
機能	設定値	説明
画面拡大	自動※1 フルスクリーン アスペクト比固定 等倍	<p>モニター画面に表示するサイズを切り替えることができます。</p> <ul style="list-style-type: none"> <li>「自動」 コンピュータから送信されてくるアスペクト比情報と解像度情報に応じて、自動的に表示サイズを切り替えます。</li> <li>「フルスクリーン」 画面全体に画像を表示します。ただし、拡大比率は縦、横一定ではないため、表示画像に歪みが見られる場合があります。</li> <li>「アスペクト比固定」 画面全体に画像を表示します。ただし、拡大比率を縦、横一定にするため、水平、垂直のどちらかの方向に画像が表示されない部分が残る場合があります。</li> <li>「等倍」 設定した解像度のまま、または入力信号のままの大きさを画像が表示されます。</li> </ul> <p><b>参考</b></p> <ul style="list-style-type: none"> <li>設定例 <ul style="list-style-type: none"> <li>- フルスクリーン </li> <li>- アスペクト比固定 </li> <li>- 等倍 (入力信号) </li> </ul> </li> </ul>

機能	設定値	説明
シャープネス	-2~2	<p>低解像度を画面拡大（「フルスクリーン」または「アスペクト比固定」）で表示した場合、表示された画像の文字や線が、ぼやけて見える場合があります。このぼやけを軽減することができます。</p> <p><b>参考</b></p> <ul style="list-style-type: none"> <li>表示解像度によってはシャープネスを設定する必要はありません。（「シャープネス」を選択することはできません。）</li> </ul>
カラーフォーマット	自動 YUV 4:2:2 <sup>※1</sup> YUV 4:4:4 <sup>※1</sup> YUV <sup>※2</sup> RGB	<p>入力された信号のカラーフォーマットを指定できます。正しい色が表示できない場合に、設定を変更してみてください。</p>
入力レンジ	自動 フル リミテッド	<p>映像再生機器によっては、モニターに出力する信号のビデオレベルの黒および白が制限されていることがあります。このような信号をリミテッドレンジといいます。一方で、制限されていない信号をフルレンジといいます。</p> <ul style="list-style-type: none"> <li>「自動」 入力信号の輝度レンジを自動的に判別し、適切に表示します（推奨設定）。映像再生機器によっては、リミテッドレンジ、フルレンジをモニターが正しく判別できない場合があります。その場合、「フル」または「リミテッド」を選択することで、適切な表示にすることができます。</li> <li>「フル」 フルレンジの信号の場合に選択します。黒も白もつぶれている場合に選択すると、適切な表示になります。</li> <li>「リミテッド」 リミテッドレンジの信号の場合に選択します。黒が淡く、白がくすんで表示される場合に選択すると、信号の出力レンジを0~255に拡張し、適切な表示になります。</li> </ul> <p><b>参考</b></p> <ul style="list-style-type: none"> <li>「カラーフォーマット」で「YUV」を選択すると、設定が「リミテッド」に固定されます。また、「自動」を選択しているときでも、モニターがYUVと判別した場合は、設定が「リミテッド」に固定されます。</li> </ul>
音源	ステレオミニジャック HDMI <sup>※3</sup> DisplayPort <sup>※2</sup>	<p>HDMI信号入力時またはDisplayPort信号入力時の音源を切り替えることができます。</p> <p><b>参考</b></p> <ul style="list-style-type: none"> <li>音声信号を含まないHDMI信号入力時およびD-Sub信号入力時は、設定が「ステレオミニジャック」に固定されます。</li> </ul>

※1 HDMI入力の場合のみ有効

※2 DisplayPort入力の場合のみ有効

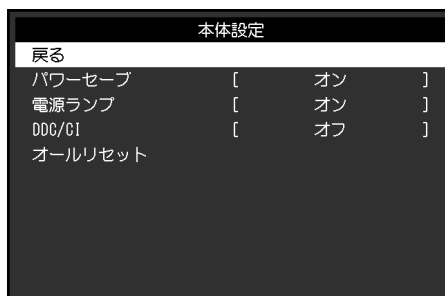
※3 音声信号を含むHDMI入力の場合のみ有効

機能	自動画面調整	説明
アナログ調整※4	自動画面調整	<p>画面のちらつき、表示位置、サイズを自動調整することができます。「自動画面調整」を選択すると、メッセージが表示されますので、「はい」を選択してください。</p> <p><b>参考</b></p> <ul style="list-style-type: none"> <li>自動画面調整機能は画面の表示可能エリア全体に画像が表示されている場合に正しく動作します。次のような場合には、正しく動作しません。 <ul style="list-style-type: none"> <li>- コマンドプロンプトのような画面の一部にしか画像が表示されていない場合</li> <li>- 壁紙など背景を黒で使用している場合</li> </ul> </li> <li>また、一部のグラフィックスボードで正しく動作しない場合があります。</li> <li>モニターに初めて信号を入力した場合、またはこれまでに表示したことのない解像度や垂直走査周波数、水平走査周波数に変更した場合は、自動的に調整されます（解像度が800×600（SVGA）以上の信号のみ）。</li> </ul>
	自動レンジ調整	<p>信号の出力レベルを調整し、すべての色階調（0～255）を表示できるように自動調整できます。「自動レンジ調整」を選択すると、メッセージが表示されますので、「はい」を選択してください。</p>
	クロック	<p>画面の縦線や画面の一部に見られるちらつきを軽減できます。</p>  <p><b>参考</b></p> <ul style="list-style-type: none"> <li>設定が合ったポイントを見逃しやすいので、細かく調整してください。</li> </ul>
	フェーズ	<p>画面全体のちらつきやにじみを軽減できます。</p>  <p><b>参考</b></p> <ul style="list-style-type: none"> <li>お使いのコンピュータやグラフィックスボードによっては、完全になくならないものがあります。</li> <li>設定後、画面に縦縞が現れた場合は、再度「クロック」を調整してください。</li> </ul>
	水平ポジション 垂直ポジション	<p>画面の表示位置（水平、垂直）を調整できます。</p>  <p><b>参考</b></p> <ul style="list-style-type: none"> <li>液晶モニターは画素数および画素位置が固定であるため、画像の正しい表示位置は1箇所です。ポジション調整とは画像を正しい位置に移動するための調整です。</li> </ul>

※4 D-Sub入力の場合のみ有効

## ● 本体設定

使用環境やお好みに合わせて、モニター本体の設定をおこないます。



機能	設定値	説明
パワーセーブ	オン オフ	<p>コンピュータの状態と連動して、モニターを省電力モードにすることができます。</p> <p>信号が入力されなくなったことを検出してから、約15秒後に省電力モードに移行します。</p> <p>省電力モードに移行すると、画面が非表示になり、音声も出力されません。</p> <ul style="list-style-type: none"> <li>省電力モードからの復帰方法 <ul style="list-style-type: none"> <li>-  ボタンまたは  ボタンを押す</li> <li>- モニターに信号が入力される</li> </ul> </li> </ul> <p><b>参考</b></p> <ul style="list-style-type: none"> <li>省電力モードの移行の5秒前になると、移行をお知らせするメッセージが表示されます。</li> <li>モニターを使用しないときは、主電源を切るか、電源プラグを抜くことで電力が消費されなくなります。</li> <li>「<a href="#">Compatibility Mode</a>」(P.27) の設定が「On」の場合、モニターが省電力モードに移行しても、USBダウンストリームポートに接続している機器は動作します。そのためモニターの消費電力は、省電力モードであっても接続される機器によって変化します。</li> </ul>
電源ランプ	オン オフ	通常動作モードの電源ランプ（青）を消灯することができます。
DDC/CI	オン オフ	DDC/CI通信の有効 / 無効を切り替えます。
オールリセット	—	<p>次の設定を除く、すべての設定内容を初期設定に戻します。</p> <ul style="list-style-type: none"> <li>「Administrator Settings」メニュー内の設定</li> <li>タッチパネルの有効 / 無効の設定</li> </ul>



## ● 言語選択

メニューやメッセージの表示言語を選択することができます。

### 設定値

英語、ドイツ語、フランス語、スペイン語、イタリア語、スウェーデン語、日本語、簡体中国語、繁体中国語



---

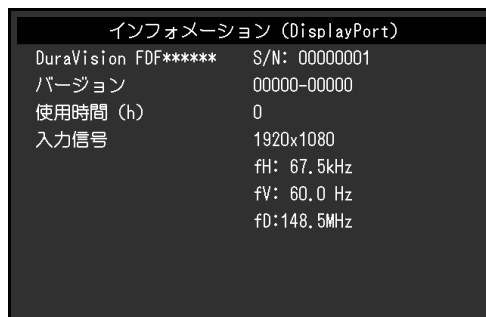
### 注意点

- 「Administrator Settings」メニューの表示言語（英語）は変更されません。
- 

## ● インフォメーション

モニターの情報（製品名、製造番号（S/N）、ファームウェアバージョン、使用時間）と、入力信号の情報を確認できます。

例：



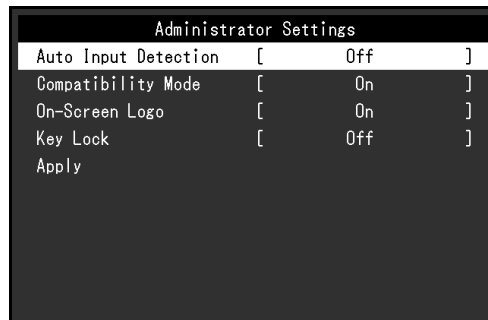
# 第5章 管理者向け設定

この章では、「Administrator Settings」メニューを使ってモニターの動作を設定する方法を説明します。

## 5-1. 「Administrator Settings」メニューの基本操作方法

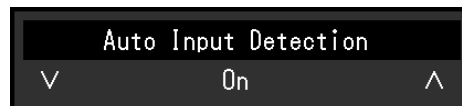
### 1. メニューの表示

1. 電源ボタンを押し、モニターの電源を切ります。
2. 電源ボタンを押しながら、電源ボタンを2秒以上押し続けてモニターの電源を入れます。  
「Administrator Settings」メニューが表示されます。



### 2. 設定

1. 上下方向キーで、設定したい項目を選択し、左方向キーを押します。  
調整 / 設定メニューが表示されます。



2. 上下方向キーで、設定し、左方向キーを押します。  
「Administrator Settings」メニューが表示されます。

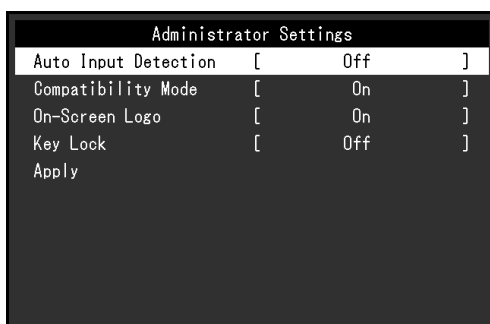
### 3. 確定と終了

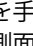
1. 「Apply」を選択し、左方向キーを押します。  
設定が確定し、「Administrator Settings」メニューが終了します。

#### 注意点

- ・「Administrator Settings」メニューの言語（英語）は変更できません。

## 5-2. 「Administrator Settings」メニューの各機能



機能	設定値	説明
Auto Input Detection	On Off	<p>信号が入力されているコネクタを自動的に判別して画面を表示することができます。</p> <ul style="list-style-type: none"> <li>「On」 複数のコンピュータを接続している場合に、特定のコンピュータが省電力モードに入ったりモニターへの入力信号が失われたときは、信号が入力されている他のコネクタに自動的に切り替わります。</li> <li>「Off」 入力信号の選択を手動でおこなう場合、この設定にします。この場合は、モニター側面の操作ボタン（) で表示する入力信号を選択できます。詳細は「2-2. 入力信号を切り替える」(P.12)を参照してください。</li> </ul> <p><b>参考</b></p> <ul style="list-style-type: none"> <li>この機能の設定にかかわらず、背面の主電源スイッチを入れた直後は、信号が入力されているコネクタを自動的に判別して画面を表示します。</li> <li>この機能が「On」に設定されている場合は、すべてのコンピュータから信号が入力されなくなったときのみ、モニターの省電力機能が動作します。</li> </ul>
Compatibility Mode	On Off	<p>次の現象を回避したい場合は、この機能を「On」に設定してください。</p> <ul style="list-style-type: none"> <li>モニターの電源をオフ/オンした場合や省電力モードからの復帰時に、ウィンドウやアイコンの位置がずれる。</li> <li>マウスやキーボード操作をしてもコンピュータがスリープから復帰しない。</li> <li>モニターの電源がオフのとき、USBダウンストリームポートに接続されている機器が動作しない、または、接続されている機器に電源が供給されない。</li> </ul>
On-Screen Logo	On Off	<p>この製品の電源を入れると、画面にEIZOロゴが表示されます。この機能を「Off」に設定すると、EIZOロゴを非表示にすることができます。</p>
Key Lock	Off Menu All	<p>設定した状態を変更できないように、モニター側面の操作ボタンをロックすることができます。</p> <ul style="list-style-type: none"> <li>「Off」(初期設定) すべてのボタンが有効です。</li> <li>「Menu」 ← ボタンをロックします。</li> <li>「All」 電源ボタンを除くすべてのボタンをロックします。</li> </ul>

# 第6章 こんなときは




## 6-1. 画面が表示されない場合

症状	原因と対処方法
<b>1. 画面が表示されない</b> <ul style="list-style-type: none"> <li>電源ランプが点灯しない</li> </ul>	<ul style="list-style-type: none"> <li>電源コードは正しく接続されていますか。</li> <li>背面の主電源スイッチを入れてください。</li> <li>⏻を押してください。</li> <li>背面の主電源スイッチを切り、数分後にもう一度電源を入れてみてください。</li> </ul>
<ul style="list-style-type: none"> <li>電源ランプが点灯：青色</li> </ul>	<ul style="list-style-type: none"> <li>設定メニューの「ブライトネス」、「コントラスト」、「ゲイン」の各調整値を上げてみてください（「カラー調整」(P.18) 参照）。</li> </ul>
<ul style="list-style-type: none"> <li>電源ランプが点灯：橙色</li> </ul>	<ul style="list-style-type: none"> <li>⏪で入力信号を切り替えてみてください。</li> <li>「Administrator Settings」メニューの「Compatibility Mode」で、設定を「On」にしてください（「Compatibility Mode」(P.27) 参照）。</li> <li>マウス、キーボードを操作してみてください。</li> <li>タッチパネル面にタッチしてみてください。</li> <li>コンピュータの電源は入っていますか。</li> <li>背面の主電源スイッチを切り、もう一度スイッチを入れてみてください。</li> </ul>
<ul style="list-style-type: none"> <li>電源ランプが点滅：橙色</li> </ul>	<ul style="list-style-type: none"> <li>コンピュータをDisplayPortコネクタに接続している場合に、この症状が発生することがあります。当社指定の信号ケーブルで接続し、モニターの電源を入れ直してみてください。</li> <li>モニターに接続しているUSB周辺機器の接続および状態を確認してください。</li> </ul>
<b>2. 次のようなメッセージが表示される</b>	<p>この表示はモニターが正常に機能していても、信号が正しく入力されないときに表示されます。</p>
<ul style="list-style-type: none"> <li>信号が入力されていない場合の表示です。</li> <li>例：</li> </ul> <div style="background-color: black; color: white; padding: 5px; text-align: center;">             DisplayPort 入力信号無し         </div>	<ul style="list-style-type: none"> <li>コンピュータによっては電源を入れても信号がすぐに出力されないため、左のような画面が表示されることがあります。</li> <li>コンピュータの電源は入っていますか。</li> <li>信号ケーブルは正しく接続されていますか。</li> <li>入力信号を切り替えてみてください。</li> <li>背面の主電源スイッチを切り、もう一度スイッチを入れてみてください。</li> <li>「Administrator Settings」メニューの「Auto Input Detection」の設定を「Off」にして、手動で入力信号を切り替えてみてください（「Auto Input Detection」(P.27) 参照）。</li> </ul>
<ul style="list-style-type: none"> <li>入力されている信号が周波数仕様範囲外であることを示す表示です。</li> <li>例：</li> </ul> <div style="background-color: black; color: white; padding: 5px; text-align: center;">             DisplayPort 信号エラー         </div>	<ul style="list-style-type: none"> <li>コンピュータの設定が、この製品で表示できる解像度、垂直走査周波数になっていますか（「7-5. 対応解像度」(P.40) 参照）。</li> <li>コンピュータを再起動してみてください。</li> <li>グラフィックスボードのユーティリティなどで、適切な設定に変更してください。詳細はグラフィックスボードの取扱説明書を参照してください。</li> </ul>


## 6-2. 画面に関する症状（デジタル、アナログ共通）

症状	原因と対処方法
1. 画面が明るすぎる / 暗すぎる	<ul style="list-style-type: none"> <li>設定メニューの「ブライトネス」、「コントラスト」を調整してください（「カラー調整」(P.18) 参照）。（液晶モニターのリモコンには、寿命があります。画面が暗くなったり、ちらついたりするようになったら、お客様ご相談窓口にお問い合わせください。）</li> </ul>
2. 文字や画像がぼやけて見える	<ul style="list-style-type: none"> <li>コンピュータの設定が、この製品で表示できる解像度、垂直走査周波数になっていますか（「7-5. 対応解像度」(P.40) 参照）。</li> <li>OSの拡大表示の設定を「100%」にしてみてください。複数のモニターを使用している場合は、すべてのモニターの拡大表示の設定を「100%」にしてみてください。</li> </ul>
3. 残像が現れる	<ul style="list-style-type: none"> <li>この現象は液晶パネルの特性であり、固定画面で長時間使用することをできるだけ避けることをお勧めします。</li> <li>長時間同じ画像を表示する場合は、コンピュータのスクリーンセーバーまたはパワーセーブ機能を使用してください。表示する画像によっては、短い時間でも残像が見えることがあります。その場合、画像を変更したり、数時間電源を切った状態にすると、解消されることがあります。</li> </ul>
4. 画面に緑、赤、青、白のドットが残る / 点灯しないドットが残る	<ul style="list-style-type: none"> <li>これらのドットが残るのは液晶パネルの特性であり、故障ではありません。</li> </ul>
5. 画面上に干渉縞が見られる / 液晶パネルを押した跡が消えない	<ul style="list-style-type: none"> <li>画面全体に白い画像または黒い画像を表示してみてください。症状が解消されることがあります。</li> </ul>
6. 画面にノイズが現れる	<ul style="list-style-type: none"> <li>HDCP方式の信号を入力した場合、正常な画面がすぐに表示されないことがあります。</li> </ul>
7. 電源のオフ / オン時や省電力モードからの復帰時に、ウィンドウやアイコンの位置がずれる	<ul style="list-style-type: none"> <li>「Administrator Settings」メニューの「Compatibility Mode」で、設定を「On」にしてください（「Compatibility Mode」(P.27) 参照）。</li> </ul>
8. 画面の色がおかしい	<ul style="list-style-type: none"> <li>設定メニューの「カラーフォーマット」を変更してみてください（「カラーフォーマット」(P.22) 参照）。</li> </ul>
9. 画面全体に画像が表示されない	<ul style="list-style-type: none"> <li>設定メニューの「画面拡大」を変更してみてください（「画面拡大」(P.21) 参照）。</li> <li>コンピュータの解像度の設定がモニターの解像度と一致しているか確認してください。</li> </ul>
10. 画面を拭いても曇りが取れない / ガラスの内側に結露が生じた	<ul style="list-style-type: none"> <li>画面を拭いても曇りが取れない場合は、液晶パネルを保護しているガラスの内側に結露が生じていることがあります。しばらくすると結露は消えます。なお、このようにガラスの内側に結露が発生しても、製品の故障や劣化には影響はありません。</li> </ul>

## 6-3. 画面に関する症状（アナログのみ）

症状	原因と対処方法
<p>1. 画像がずれている</p> 	<ul style="list-style-type: none"> <li>設定メニューの「水平ポジション」「垂直ポジション」で画像の位置を合わせてください（「水平ポジション」(P.23)「垂直ポジション」(P.23) 参照）。</li> <li>グラフィックスボードのユーティリティなどに画像の位置を変える機能があれば、その機能を使用して調整してください。</li> </ul>
<p>2. 次画面に縦線が出ている / 画面の一部がちらついている</p> 	<ul style="list-style-type: none"> <li>設定メニューの「クロック」で調整してみてください（「クロック」(P.23) 参照）。</li> </ul>
<p>3. 画面全体がちらつく、にじむように見える</p> 	<ul style="list-style-type: none"> <li>設定メニューの「フェーズ」で調整してみてください（「フェーズ」(P.23) 参照）。</li> </ul>

## 6-4. タッチパネルに関する症状

症状	原因と対処方法
<p>1. タッチ操作が効かない</p>	<ul style="list-style-type: none"> <li>• モニターとコンピュータがUSBケーブルで接続されていることを確認してください。</li> <li>• を押してみてください（「2-1. タッチパネルの有効/無効を設定する」(P.12) 参照）。</li> <li>• モニターおよびコンピュータの電源コードのアースが接地されていることを確認してください。アースが接地されていないと、誤動作の原因となることがあります。</li> <li>• Offset Calibrationを実行して、タッチパネルの感度を調整してみてください。             <ul style="list-style-type: none"> <li>- タッチパネルが有効に設定されていることを確認してください（「2-1. タッチパネルの有効/無効を設定する」(P.12) 参照）。</li> <li>- 調整は1台ずつおこないます。複数台のモニターを接続している場合は、調整したいモニターを1台のみUSBケーブルでコンピュータと接続してください。</li> </ul> </li> </ul>
<p>2. タッチ位置とカーソル位置がずれる/カーソルが飛ぶ</p>	<ul style="list-style-type: none"> <li>• セットアップガイドに記載のケーブルでモニターとコンピュータを接続してください。変換アダプタなどを利用すると、タッチパネルが正しく動作しない場合があります。</li> <li>• モニターの電源を入れ直してみてください。</li> <li>• タッチ位置の補正を実行してください。             <ul style="list-style-type: none"> <li>- 専用のタッチパネルドライバを使用している場合は、タッチパネルドライバの取扱説明書を参照してください。</li> <li>- Windows標準ドライバを使用している場合は「3-2. タッチ位置を補正する」(P.14)を参照してください。</li> </ul> </li> <li>• モニターおよびコンピュータの電源コードのアースが接地されていることを確認してください。アースが接地されていないと、誤動作の原因となることがあります。</li> <li>• モニターの位置や角度を変更すると、カーソルが飛ぶ場合があります。</li> <li>• 金属をタッチパネル面に近づけた状態で使用するとカーソル位置がずれる場合があります。</li> <li>• タッチパネルが汚れていると、誤動作する場合があります。タッチパネル面のクリーニングをおこなってください（「クリーニングの仕方」(P.4) 参照）。</li> <li>• タッチパネル面のクリーニングに帯電防止剤入りのクリーナを使用するとタッチパネルの感度に影響し、カーソル位置がずれる原因になることがあります。</li> <li>• コンピュータやモニターの起動時、およびUSBケーブルの接続後、5秒間はタッチしないでください。カーソル位置がずれたり、タッチ操作が効かなくなる場合があります。その場合は、モニターの電源を入れ直してください。</li> <li>• Offset Calibrationを実行して、タッチパネルの感度を調整してみてください。             <ul style="list-style-type: none"> <li>- タッチパネルが有効に設定されていることを確認してください（「2-1. タッチパネルの有効/無効を設定する」(P.12) 参照）。</li> <li>- 調整は1台ずつおこないます。複数台のモニターを接続している場合は、調整したいモニターを1台のみUSBケーブルでコンピュータと接続してください。</li> </ul> </li> <li>• モニターの画面サイズを切り替えると、カーソル位置がずれる場合があります。画面サイズを切り替えた場合は、タッチ位置の補正を実行してください。</li> <li>• 推奨解像度以外の解像度で表示する場合、グラフィックスボードのスケーリング機能の影響でタッチ位置とカーソル位置がずれることがあります。その場合はグラフィックスドライバの設定を確認し、グラフィックスドライバでのスケーリングからモニターのスケーリングに変更してください。設定を変更した後、もう一度タッチ位置の補正を実施してください。</li> </ul>

症状	原因と対処方法
3. カーソルがタッチ位置に表示されず、モニターの中央を中心に点対称の位置に表示される	<ul style="list-style-type: none"> <li>• タッチ位置の補正を実行してください。 <ul style="list-style-type: none"> <li>- 専用のタッチパネルドライバを使用している場合は、タッチパネルドライバの取扱説明書を参照してください。</li> <li>- Windows標準ドライバを使用している場合は「3-2. タッチ位置を補正する」(P.14)を参照してください。</li> </ul> </li> </ul>
4. カーソルが揺れる / 描画線が安定しない	<ul style="list-style-type: none"> <li>• モニターおよびコンピュータの電源コードのアースが接地されていることを確認してください。アースが接地されていないと、誤動作の原因となることがあります。</li> <li>• Offset Calibrationを実行して、タッチパネルの感度を調整してみてください。 <ul style="list-style-type: none"> <li>- タッチパネルが有効に設定されていることを確認してください（「2-1. タッチパネルの有効/無効を設定する」(P.12)参照）。</li> <li>- 調整は1台ずつおこないます。複数台のモニターを接続している場合は、調整したいモニターを1台のみUSBケーブルでコンピュータと接続してください。</li> </ul> </li> <li>• 金属の影響がある場合、カーソルが安定しない場合があります。</li> <li>• 複数台のモニターを近接して設置している場合は、モニター間の間隔をあけて設置してください。</li> </ul>
5. タッチ位置の補正が正しく動作しない	<ul style="list-style-type: none"> <li>• 専用のタッチパネルドライバを使用している場合は、タッチパネルドライバの取扱説明書を参照してください。</li> <li>• いったん調整状態をリセット（Windowsコントロールパネルの「タブレットPC設定」の「画面」タブで「リセット」をクリック）して、タッチ位置の補正を実行してください（「3-2. タッチ位置を補正する」(P.14)参照）。</li> <li>• Windowsコントロールパネルの「タブレットPC設定」の「画面」タブで「セットアップ」が完了した後に一度「タブレットPC設定」を閉じ、もう一度「タブレットPC設定」の「画面」タブを開いてタッチ位置の補正を実行してみてください。</li> </ul>
6. タッチ音が鳴らない	<ul style="list-style-type: none"> <li>• Windows標準ドライバを使用している場合、タッチ音は鳴りません。タッチ音を鳴らす場合は専用のタッチパネルドライバを使用してください（「3-1. タッチパネルの設定方法」(P.14)参照）。</li> </ul>
7. マルチタッチが動作しない	<ul style="list-style-type: none"> <li>• コンピュータを再起動してみてください。</li> <li>• 専用のタッチパネルドライバを使用している場合は、タッチパネルドライバの取扱説明書を参照してください。</li> </ul>

#### 注意点

- Offset Calibration（タッチパネルの感度調整用ソフトウェア）については、Offset Calibrationの取扱説明書（CD-ROM内）を参照してください。



## 6-5. その他の症状

症状	原因と対処方法
1. 設定メニューが表示できない	<ul style="list-style-type: none"> <li>操作ボタンのロックが機能していないか確認してみてください（「<a href="#">Key Lock</a>」 (P.27) 参照）。</li> </ul>
2. 設定メニューの項目が選択できない	<ul style="list-style-type: none"> <li>グレーの文字で表示されている項目は、変更できません。</li> </ul>
3. 音が出ない	<ul style="list-style-type: none"> <li>ステレオミニジャックケーブルは正しく接続されていますか。</li> <li>音量が「0」になっていませんか。</li> <li>コンピュータおよび音声を再生しているソフトウェアの設定を確認してください。</li> <li>DisplayPort入力時およびHDMI入力時は「音源」の設定を確認してみてください（「<a href="#">音源</a>」 (P.22) 参照）。</li> </ul>
4. モニターに接続しているUSB周辺機器が動作しない	<ul style="list-style-type: none"> <li>コンピュータとモニターがUSBケーブルで正しく接続されていますか。</li> <li>周辺機器とモニターがUSBケーブルで正しく接続されていますか。</li> <li>モニターの別のUSBポートに差し替えてみてください。</li> <li>コンピュータの別のUSBポートに差し替えてみてください。</li> <li>コンピュータを再起動してみてください。</li> <li>「Administrator Settings」メニューの「Compatibility Mode」の設定が「Off」で、モニターの電源がオフのとき、USBダウンストリームポートに接続されている機器は動作しません。「Compatibility Mode」の設定を「On」にしてください（「<a href="#">Compatibility Mode</a>」 (P.27) 参照）。</li> <li>直接コンピュータと周辺機器を接続してみて、周辺機器が正しく動作した場合は、お客様ご相談窓口にお問い合わせください。</li> <li>ご使用のUSBホストコントローラーによっては、接続したUSB機器を正しく認識できない場合があります。各メーカーが提供する最新のUSBドライバに更新するか、USB 2.0ポートとモニターを接続してください。</li> <li>Windowsをご使用の場合、コンピュータに搭載されているBIOSのUSBに関する設定をご確認ください（詳細はコンピュータの取扱説明書を参照してください）。</li> </ul>
5. USBハブ機能が利用できない	<ul style="list-style-type: none"> <li>「Administrator Settings」メニューの「Compatibility Mode」の設定が「Off」で、モニターの電源がオフのとき、USBハブ機能が利用できません。「Compatibility Mode」の設定を「On」にしてください（「<a href="#">Compatibility Mode</a>」 (P.27) 参照）。</li> </ul>
6. 電源ランプが点滅する (橙色)	<ul style="list-style-type: none"> <li>コンピュータをDisplayPortコネクタに接続している場合に、この症状が発生することがあります。当社指定の信号ケーブルで接続し、モニターの電源を入れ直してみてください。</li> <li>モニターに接続しているUSB周辺機器の接続および状態を確認してください。</li> <li>背面の主電源スイッチを切り、もう一度スイッチを入れてみてください。</li> </ul>
7. マウスやキーボード操作をしてもコンピュータがスリープから復帰しない	<ul style="list-style-type: none"> <li>「Administrator Settings」メニューの「Compatibility Mode」で、設定を「On」にしてください（「<a href="#">Compatibility Mode</a>」 (P.27) 参照）。</li> </ul>

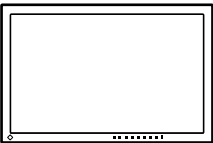
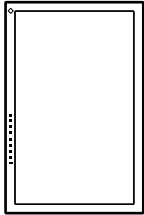

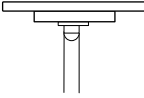
## 第7章 ご参考に

### 7-1. オプションアーム取付方法

この製品はスタンド部分を取り外すことによって、オプションアーム（またはオプションスタンド）に取り付けることが可能になります。対応しているオプションアーム（またはオプションスタンド）については、当社のWebサイトを参照してください（[www.eizo.co.jp](http://www.eizo.co.jp)）。

#### 注意点

- 取り付けの際は、アームまたはスタンドの取扱説明書の指示に従ってください。
- 他社製のアームまたはスタンドを使用する場合は、次の点をアームまたはスタンドメーカーにご確認の上、VESA規格準拠のものを選択してください。
  - 取り付け部のねじ穴間隔：100 mm×100 mm
  - プレート部の厚み：2.6 mm
  - 許容質量：モニター本体の質量（スタンドなし）とケーブルなどの装着物の総質量に耐えられること
- 他社製のアームまたはスタンドを使用する場合、取り付けには次のねじをご使用ください。
  - 本体部分とスタンドを固定しているねじ
- アームまたはスタンド取り付け時の設置可能な方向および可動範囲（チルト角）は次のとおりです。

設置方向		
可動範囲 (チルト角)	 0°	 上：90°

- ケーブル類は、アームまたはスタンドを取り付けた後に接続してください。
- モニターおよびアームまたはスタンドは重いため、落としたりするとけがや故障の原因になります。
- 定期的になじの締め付けを確認してください。締め付けが不十分な場合、モニターが外れ、けがや故障の原因になります。

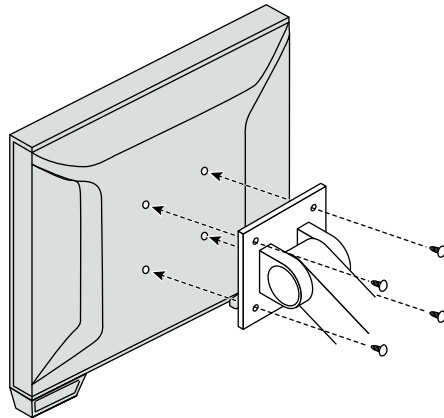
**1. 液晶パネル面が傷つかないように、安定した場所に柔らかい布などを敷いた上に、液晶パネル面を下に向けて置きます。**

**2. スタンド部分を取り外します。**

ドライバを使って、本体部分とスタンドを固定しているねじを取り外します。

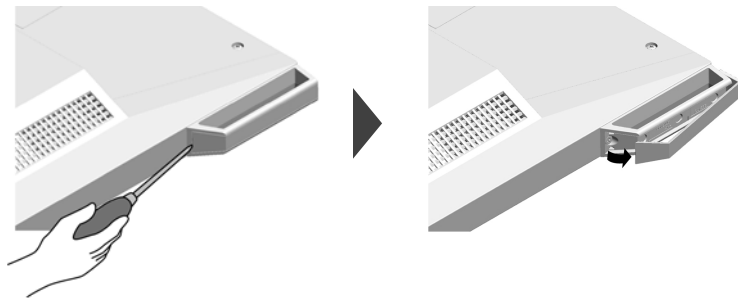
### 3. モニターにアーム（またはスタンド）を取り付けます。

アームまたはスタンドの取扱説明書で指定のねじを使って取り付けます。

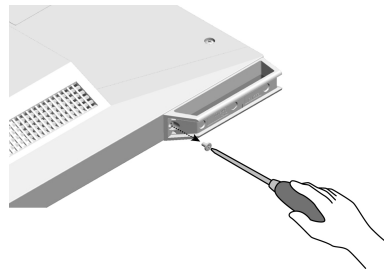


#### 参考

- レイドバックスタンドの場合、縦置きに設置するときは、次の手順でモニターの底面の脚を取り外してください。
- 取り外した部品は大切に保管してください。
  1. 脚のカバーを取り外します。



2. 本体部分と足を固定しているねじを取り外します。



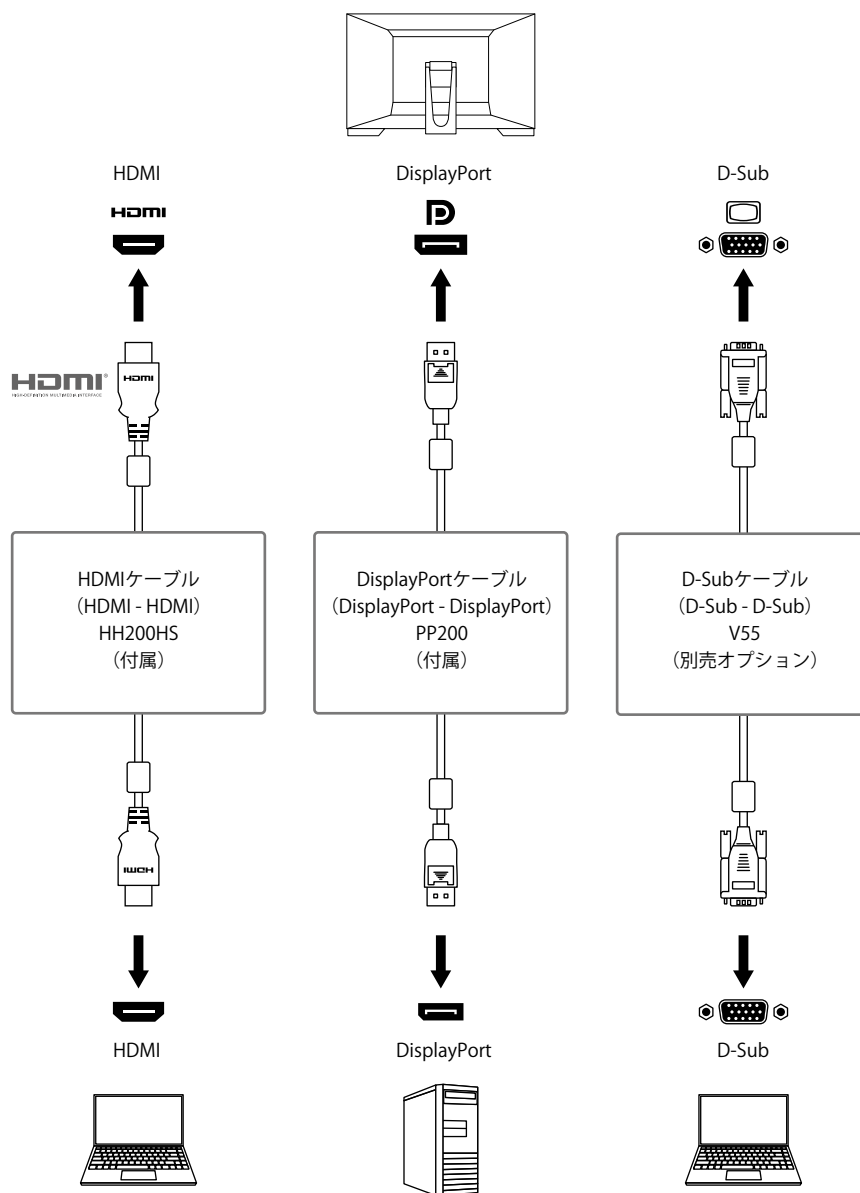
3. 次の図のように、モニターの外側に向かってスライドして足を取り外します。  
ねじ穴隠しシートを貼ると穴をふさぐことができます。



## 7-2. 複数のコンピュータを接続する

この製品は、複数のコンピュータを接続し、切り替えて表示することができます。

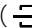
### ● 接続例



#### 注意点

- タッチパネルはUSB接続されているモニターに対してのみ動作します。

#### 参考

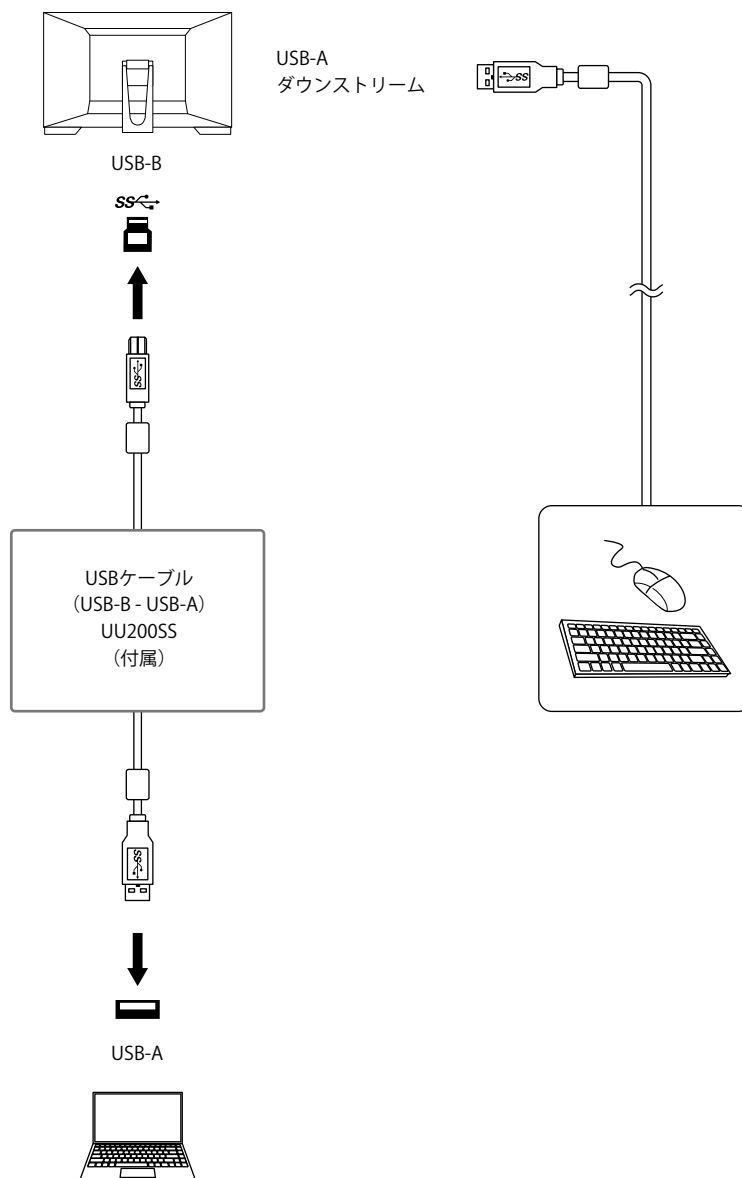
- モニター側面の操作ボタン (  ) で表示する入力信号を選択できます。詳細は「[2-2. 入力信号を切り替える](#)」(P.12) を参照してください。
- 信号が入力されているコネクタを自動的に判別して画面を表示する機能を搭載しています。詳細は「[Auto Input Detection](#)」(P.27) を参照してください。

## 7-3. USBハブ機能の使用方法

この製品はUSBハブを搭載しています。USB対応のコンピュータに接続することにより、この製品がUSBハブとして機能し、USBに対応している周辺機器と接続できます。

### ● 接続方法

1. USBケーブル（UU200SS）を接続します。
2. 必要に応じて、USBダウンストリームポートに、マウスやキーボードなどの機器を接続します。



#### 注意点

- 使用するコンピュータ、OSおよび周辺機器によっては動作しない場合があります。各機器のUSB対応については各メーカーにお問い合わせください。
- モニターが省電力モードの場合も、USBダウンストリームポートに接続している機器は動作します。そのためモニターの消費電力は、省電力モードであっても接続される機器によって変化します。
- 主電源スイッチオフ時、USBダウンストリームポートに接続されている機器は動作しません。
- 「Compatibility Mode」(P.27) の設定が「Off」の場合で、モニターの電源がオフのとき、USBダウンストリームポートに接続されている機器は動作しません。

#### 参考

- この製品はUSB 3.1 Gen 1に対応しています。USB 3.1 Gen 1に対応した周辺機器を接続すると、高速のデータ通信が可能になります。

## 7-4. 仕様

液晶パネル	種類	VA (アンチグレア)	
	バックライト	LED	
	サイズ	54.7 cm (21.5) 型	
	解像度	1920ドット×1080ライン	
	表示面積 (横×縦)	476.6 mm×268.1 mm	
	画素ピッチ	0.248 mm×0.248 mm	
	表示色	8 bitカラー： 1677万色	
	視野角 (水平 / 垂直、標準値)	178° / 178°	
	応答速度 (標準値)	黒→白→黒： 25 ms	
タッチパネル	表面処理	アンチグレア	
	表面硬度	7 H	
	通信手段	USB転送	
	検出方法	投影型静電容量方式	
	対応OS <sup>*1</sup>	Microsoft Windows 11 (64ビット版) Microsoft Windows 10 (32ビット版 / 64ビット版) Microsoft Windows 8.1 (32ビット版 / 64ビット版)	
	同時タッチ点数	10点まで	
映像信号	入力端子	DisplayPort (HDCP 1.3対応) ×1、HDMI (HDCP 1.4対応) <sup>*2</sup> ×1、 D-Sub15ピン (ミニ) ×1	
	デジタル走査周波数 (水平 / 垂直)	DisplayPort： 31 kHz～68 kHz / 59 Hz～61 Hz、 69 Hz～71 Hz (720×400のとき)	
		HDMI： 31 kHz～68 kHz / 49 Hz～61 Hz、 69 Hz～71 Hz (720×400のとき)	
	アナログ走査周波数 (水平 / 垂直)	D-Sub： 31 kHz～81 kHz / 55 Hz～76 Hz	
	フレーム同期モード	49 Hz～61 Hz	
	ドットクロック (最大)	148.5 MHz	
USB	ポート	アップ ストリーム	USB-B (USB 3.1 Gen 1) ×1
		ダウン ストリーム	USB-A (USB 3.1 Gen 1) ×2
	規格	USB Specification Revision 3.1 Gen 1	
	通信速度	5 Gbps (スーパースピード)、480 Mbps (ハイスピード)、 12 Mbps (フルスピード)、1.5 Mbps (ロースピード)	
	供給電流	USB-A (USB 3.1 Gen 1)： 最大900 mA / 1ポート <sup>*3</sup>	
音声	音声入力フォーマット	DisplayPort： 2chリニアPCM (32 kHz / 44.1 kHz / 48 kHz / 88.2 kHz / 96 kHz / 176.4 kHz / 192 kHz)	
		HDMI： 2chリニアPCM (32 kHz / 44.1 kHz / 48 kHz / 88.2 kHz / 96 kHz / 176.4 kHz / 192 kHz)	
	スピーカー	1 W+1 W	
	入力端子	ステレオミニジャック×1 DisplayPort×1、HDMI×1 (いずれも映像信号と共用)	
電源	電源入力	AC100 V - 240 V±10 %、50 / 60 Hz、0.75 A - 0.40 A	
	最大消費電力	42 W以下	
	省電力時消費電力	0.4 W以下 (USB機器非接続時、「Administrator Settings」メニューの 「Compatibility Mode」：Off)	
	待機時消費電力	0.4 W以下 (USB機器非接続時、製品初期設定)	

機構（レイドバックスタンド仕様）	外観寸法	533.2 mm×139.3 mm×401.5 mm (幅×高さ×奥行) (チルト角度70°時)
		533.2 mm×347.2 mm×89.0 mm (幅×高さ×奥行) (チルト角度0°時)
	外観寸法 (モニター部)	533.2 mm×325.7 mm×54.0 mm (幅×高さ×奥行)
	質量	約5.6 kg
	質量 (モニター部)	約5.1 kg
	チルト	上15.0°～70.0°
機構（チルトスタンド仕様）	外観寸法	533.2 mm×412.2 mm×184.3 mm (幅×高さ×奥行) (チルト角度30°時)
		533.2 mm×402.2 mm×157.0 mm (幅×高さ×奥行) (チルト角度0°時)
	外観寸法 (モニター部)	533.2 mm×325.7 mm×54.0 mm (幅×高さ×奥行)
	質量	約7.5 kg
	質量 (モニター部)	約5.1 kg
	チルト	0.0°～上30.0°
動作環境条件	温度	5 °C～40 °C
	湿度	20 %～90 % (R.H.、結露なきこと)
	気圧	540 hPa～1060 hPa
輸送 / 保存環境条件	温度	-20 °C～60 °C
	湿度	10 %～90 % (R.H.、結露なきこと)
	気圧	200 hPa～1060 hPa

※1 OS提供元のサポート終了にともない、当社のサポートも終了します。

※2 HDMI CEC機能（相互制御機能）には対応していません。

※3 コンピュータとモニターがUSB接続されていない場合も電源供給が可能です。

## ● オプション

オプション品に関する最新情報は、当社のWebサイトを参照してください ([www.eizo.co.jp](http://www.eizo.co.jp))。

## 7-5. 対応解像度

この製品は次の解像度に対応しています。

○：対応　－：非対応

解像度	垂直走査周波数 (Hz)	DisplayPort	HDMI	D-Sub
640×480	59.940	○	○	○
640×480	60.000	○	○	－
640×480	72.809	－	－	○
640×480	75.000	－	－	○
720×400	70.087	○	○	○
720×480	59.940	○	○	－
720×480	59.941	○	○	－
720×480	60.000	○	○	－
720×576	50.000	－	○	－
800×600	56.250	－	－	○
800×600	60.317	○	○	○
800×600	72.188	－	－	○
800×600	75.000	－	－	○
1024×768	60.004	○	○	○
1024×768	70.069	－	－	○
1024×768	75.029	－	－	○
1280×720	50.000	－	○	－
1280×720	59.940	○	○	－
1280×720	60.000	○	○	○
1280×960	60.000	○	○	○
1280×1024	60.020	○	○	○
1280×1024	75.025	－	－	○
1680×1050	59.883	○	○	○
1680×1050	59.954	○	○	○
1920×1080 <sup>※1</sup>	50.000	－	○	－
1920×1080 <sup>※1</sup>	59.940	○	○	－
1920×1080 <sup>※1</sup>	60.000	○	○	○

※1 推奨解像度です。

### 参考

- ・ スキャン方式はプログレッシブにのみ対応しています。



# 付録

## 商標

HDMI、HDMI High-Definition Multimedia InterfaceおよびHDMIロゴは、HDMI Licensing, LLCの米国およびその他の国における登録商標または商標です。

DisplayPortコンプライアンスロゴ、VESAはVideo Electronics Standards Associationの登録商標です。SuperSpeed USB Trident LogoはUSB Implementers Forum, Inc.の登録商標です。



USB Power Delivery Trident LogoはUSB Implementers Forum, Inc.の商標です。



USB Type-C、USB-CはUSB Implementers Forum, Inc.の登録商標です。

DICOMは、National Electrical Manufacturers Associationが所有する、医用情報のデジタル通信に関する規格の登録商標です。

Kensington、MicrosaverはACCO Brands Corporationの登録商標です。

ThunderboltはIntel Corporationの米国および/またはその他の国における商標です。

Microsoft、Windowsは米国Microsoft Corporationの米国およびその他の国における登録商標です。

AdobeはAdobe Systems Incorporated（アドビ システムズ社）の米国およびその他の国における登録商標です。

Apple、macOS、Mac OS、OS X、Macintosh、ColorSyncはApple Inc.の登録商標です。

ENERGY STARは米国環境保護庁の米国およびその他の国における登録商標です。

EIZO、EIZOロゴ、ColorEdge、CuratOR、DuraVision、FlexScan、FORIS、RadiCS、RadiForce、RadiNET、Raptor、ScreenManagerはEIZO株式会社の日本およびその他の国における登録商標です。

ColorEdge Tablet Controller、ColorNavigator、EcoView NET、EIZO EasyPIX、EIZO Monitor Configurator、EIZO ScreenSlicer、G-Ignition、i-Sound、Quick Color Match、RadiLight、Re/Vue、SafeGuard、Screen Administrator、Screen InStyle、ScreenCleaner、UniColor ProはEIZO株式会社の商標です。

その他の会社名、商品名およびロゴマークは所有者の商標または登録商標です。

## ライセンス

この製品上で表示される文字には、リコーインダストリアルソリューションズ株式会社が制作したビットマップフォントを使用しています。

## VCCI

---

この装置は、クラスB機器です。この装置は、住宅環境で使用することを目的としていますが、この装置がラジオやテレビジョン受信機に近接して使用されると、受信障害を引き起こすことがあります。取扱説明書に従って正しい取り扱いをしてください。

また、製品の付属品（ケーブルを含む）や当社が指定する別売オプション品を使用しない場合、VCCIの技術基準に適合できない恐れがあります。

VCCI-B

## その他規格

---

この装置は、社団法人 電子情報技術産業協会の定めたパーソナルコンピュータの瞬時電圧低下対策規格を満足しております。しかし、規格の基準を上回る瞬時電圧低下に対しては、不都合が生じることがあります。

この装置は、高調波電流を抑制する日本工業規格JIS C 61000-3-2に適合しております。

# アフターサービス

この製品のサポートに関してご不明な場合は、別紙「お客様ご相談窓口のご案内」に記載の窓口にお問い合わせください。

## 保証書について

この製品の保証書はセットアップガイドにあります。必要事項をご記入の上、購入日が分かる書類（レシートなど）とともに保管してください。

## 修理を依頼されるとき

### 保証期間中の場合

保証書の規定に従い、修理または交換をさせていただきます。

### 保証期間を過ぎている場合

修理範囲（サービス内容）、修理費用の目安、修理期間、修理手続きなどを説明いたします。

## 修理を依頼される場合にお知らせいただきたい内容

- ・ お名前、ご連絡先の住所、電話番号 / FAX番号
- ・ お買い上げ年月日、販売店名
- ・ 製品名、製造番号（製造番号は、本体の背面部のラベルに表示されている8桁の番号です。例：S/N 12345678）
- ・ 使用環境（コンピュータ / グラフィックスボード / OS、システムのバージョン / 表示解像度など）
- ・ 故障または異常の内容（できるだけ詳細に）
- ・ エラーコード（画面に表示された場合）

## 製品回収、リサイクルシステムについて

パソコン及びパソコン用モニターは「資源有効利用促進法」の指定再資源化製品に指定されており、メーカーは自主回収及び再資源化に取り組むことが求められています。

当社製品は、一般社団法人「パソコン3R推進協会」が回収させていただきます。

回収を希望されるお客様は当社のWebサイトよりお申し込みください。

([www.eizo.co.jp](http://www.eizo.co.jp))

※ この製品は業務用途を意図した製品ですので、ご使用後廃棄される場合は有償となります。

