

設定マニュアル

PCSK-03R



はじめに

この設定マニュアルでは、PCSK-03Rに対応コンピュータを取り付ける方法について説明しています。

対応コンピュータ

HP t520 Thin Client	P.4
HP t310 Zero Client	P.5
HP Z2 Mini G3 Workstation / G4 Workstation	P.6
HP EliteDesk800 G3 DM	P.7
HP Elite Slice	P.8
HP t310 G2 Zero Client	P.9
HP t530 Thin Client	P.10
Dell Wyse 3010TC / T10 / 5030PCoIP / P25	P.12
Dell Wyse 5010TC / D10D / D10DP	P.13
EPSON Endeavor ST180E / ST190E	P.14
EPSON Endeavor ST40E	P.15
GIGABYTE GB-BKi7HT2-7500 / GB-BKi7HT-7500	P.16
Lenovo ThinkStation P320 Tiny	P.17
FUJITSU FUTRO S740	P.18
EIZO DuraVision DX0211-IP	P.20

HPはHP Hewlett Packard Group LLCの登録商標です。

EliteDesk、Elite SliceはHewlett-Packard Development Company, L.P.の登録商標です。

DellはDell Inc.の登録商標です。

WyseはDell Inc.の商標または登録商標です。

GIGABYTEはGIGA-BYTE Technology Co., Ltd.の登録商標です。

Lenovo、ThinkCentre、ThinkStationはLenovo Corporationの登録商標です。

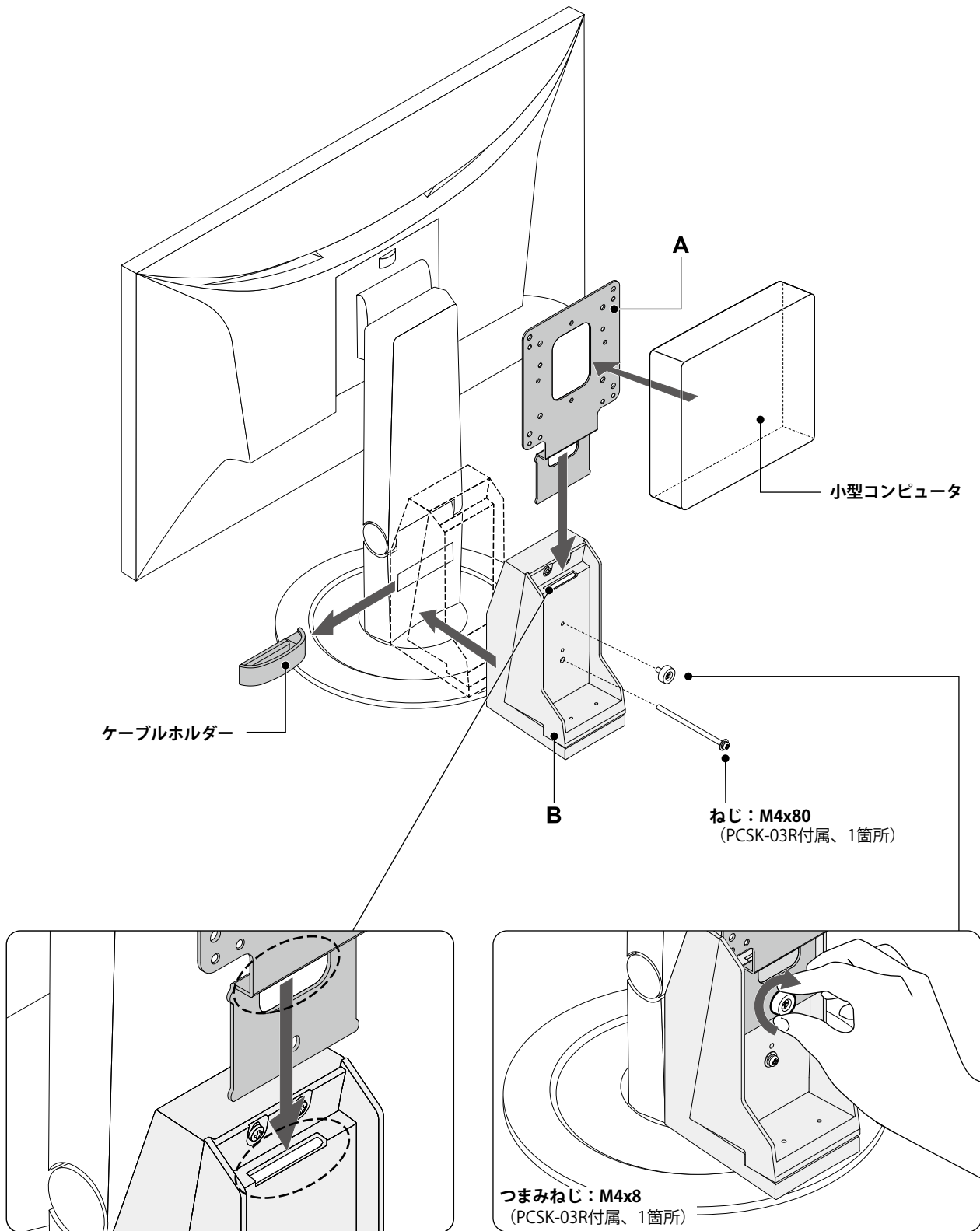
トルクスはAcument Intellectual Properties, LLCの登録商標です。

FUTROは、富士通クライアントコンピューティング株式会社の登録商標です。

EIZO、EIZOロゴ、DuraVisionはEIZO株式会社の日本およびその他の国における登録商標です。

その他の会社名、商品名およびロゴマークは各社の商標または登録商標です。

モニターへの取り付け方法



注意点

- PCSK-03Rを取り付けると、モニターのチルト角が狭まります。
PCSK-03R取り付け無し：-5° ~35°
PCSK-03R取り付け状態：-5° ~17°

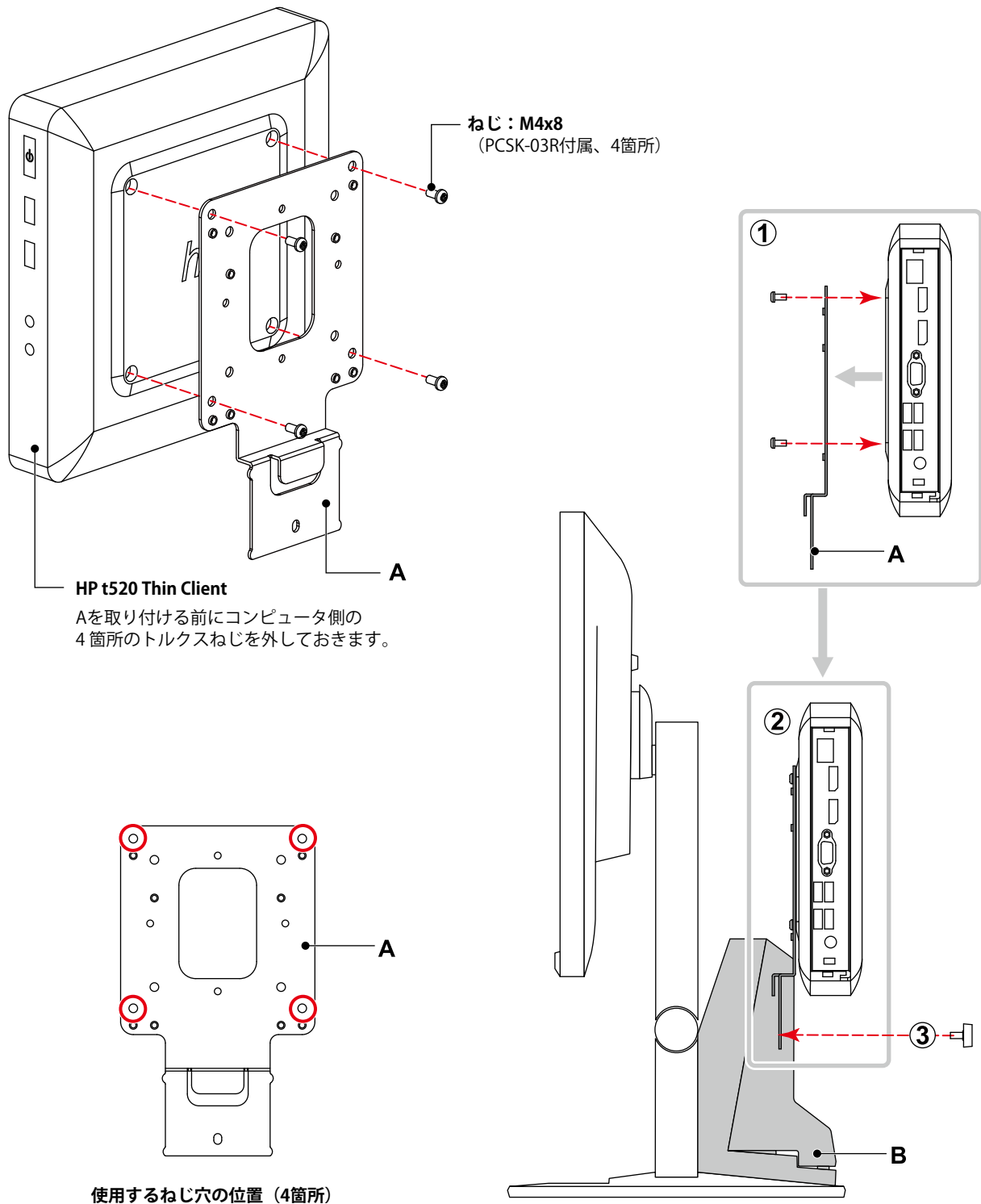
HP t520 Thin Client

使用する部品

- ねじ：M4x8（PCSK-03R付属、4個）

使用する工具

- プラスドライバー（2番）
- トルクスドライバー（T10）



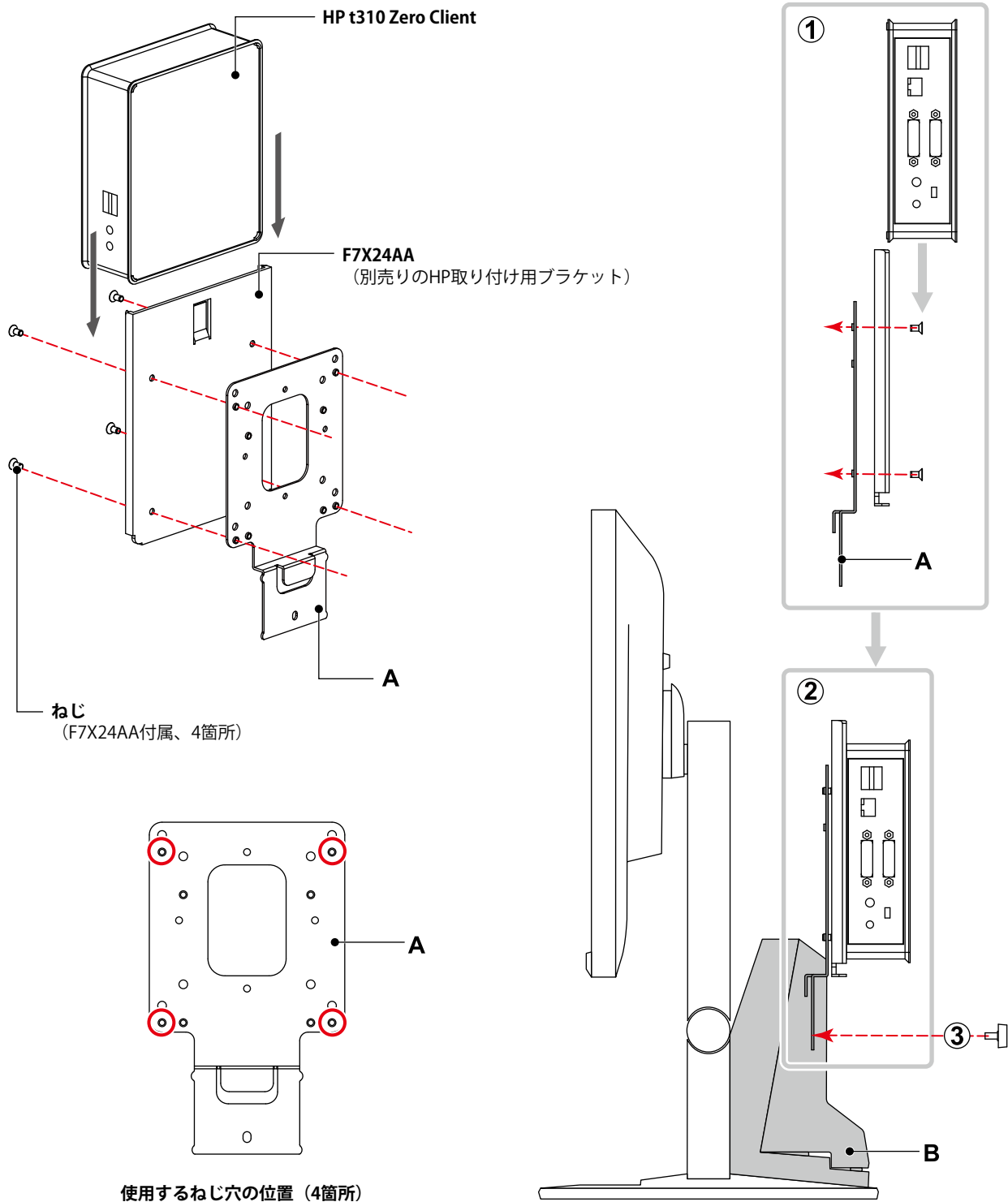
HP t310 Zero Client

使用する部品

- F7X24AA (別売りのHP取り付け用ブラケット)
- ねじ (F7X24AA付属、4個)

使用する工具

- プラスドライバー (2番)



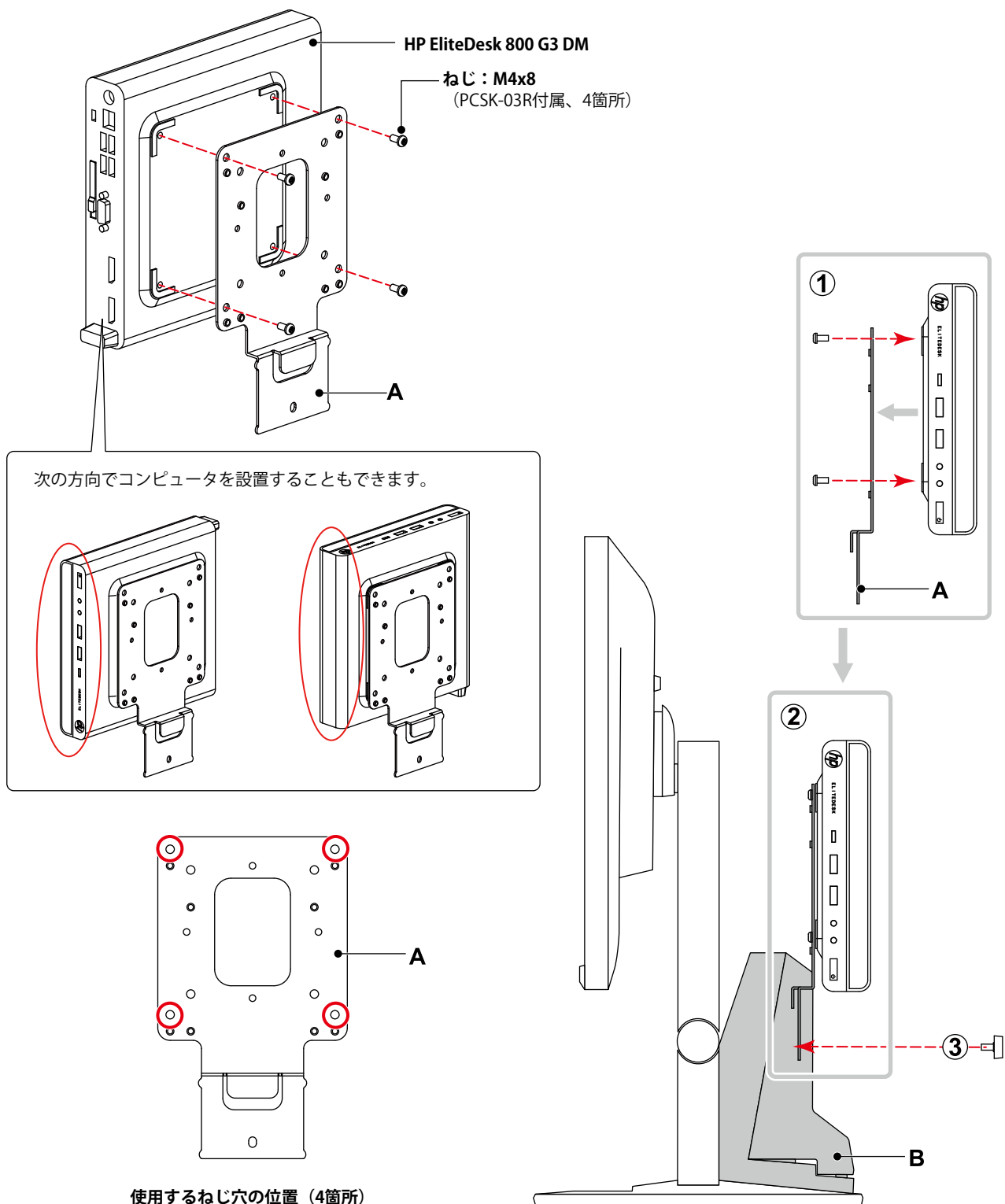
HP EliteDesk 800 G3 DM

使用する部品

- ねじ：M4x8（PCSK-03R付属、4個）

使用する工具

- プラスドライバー（2番）



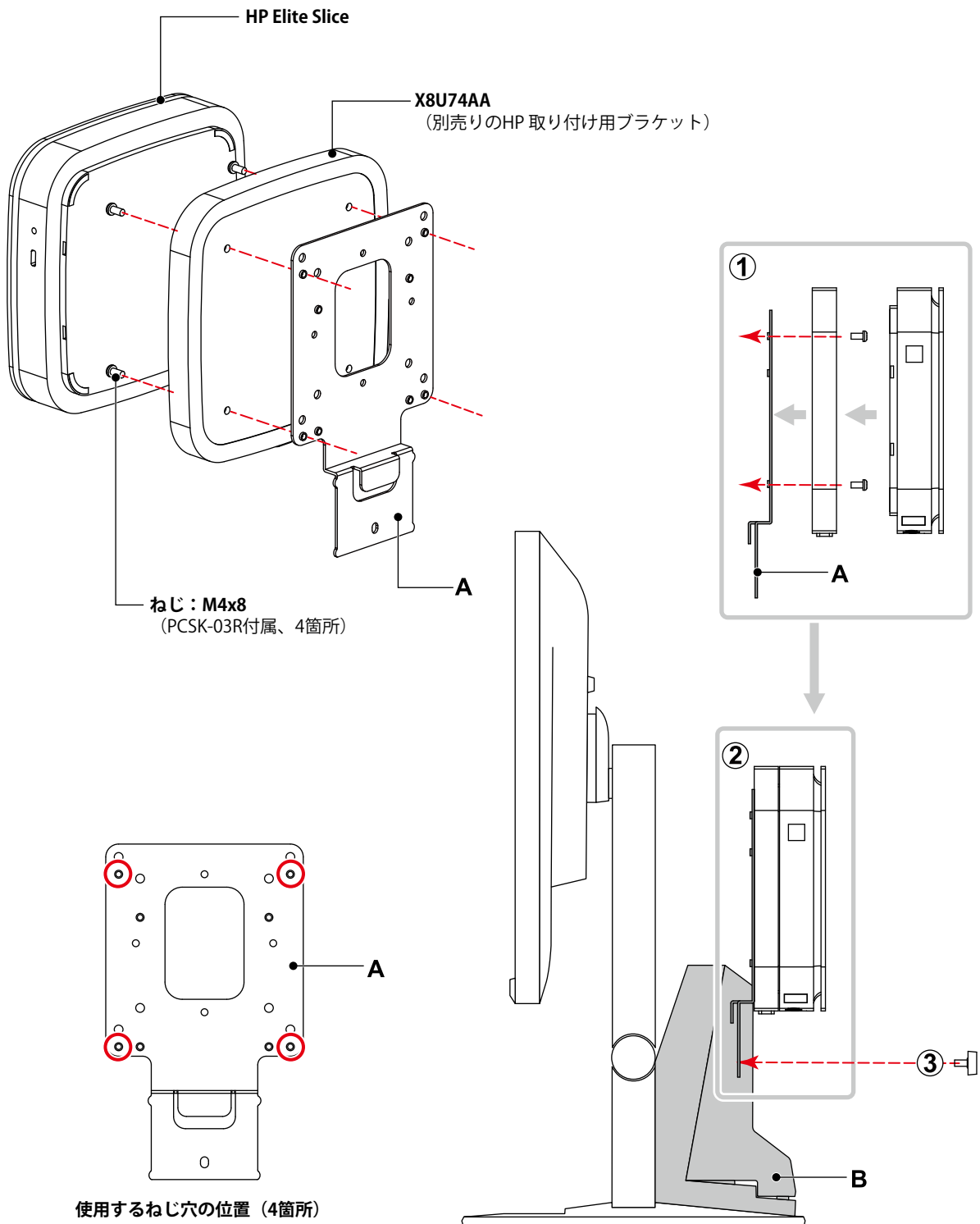
HP Elite Slice

使用する部品

- X8U74AA (別売りのHP 取り付け用ブラケット)
- ねじ：M4x8 (PCSK-03R付属、4個)

使用する工具

- プラスドライバー (2番)



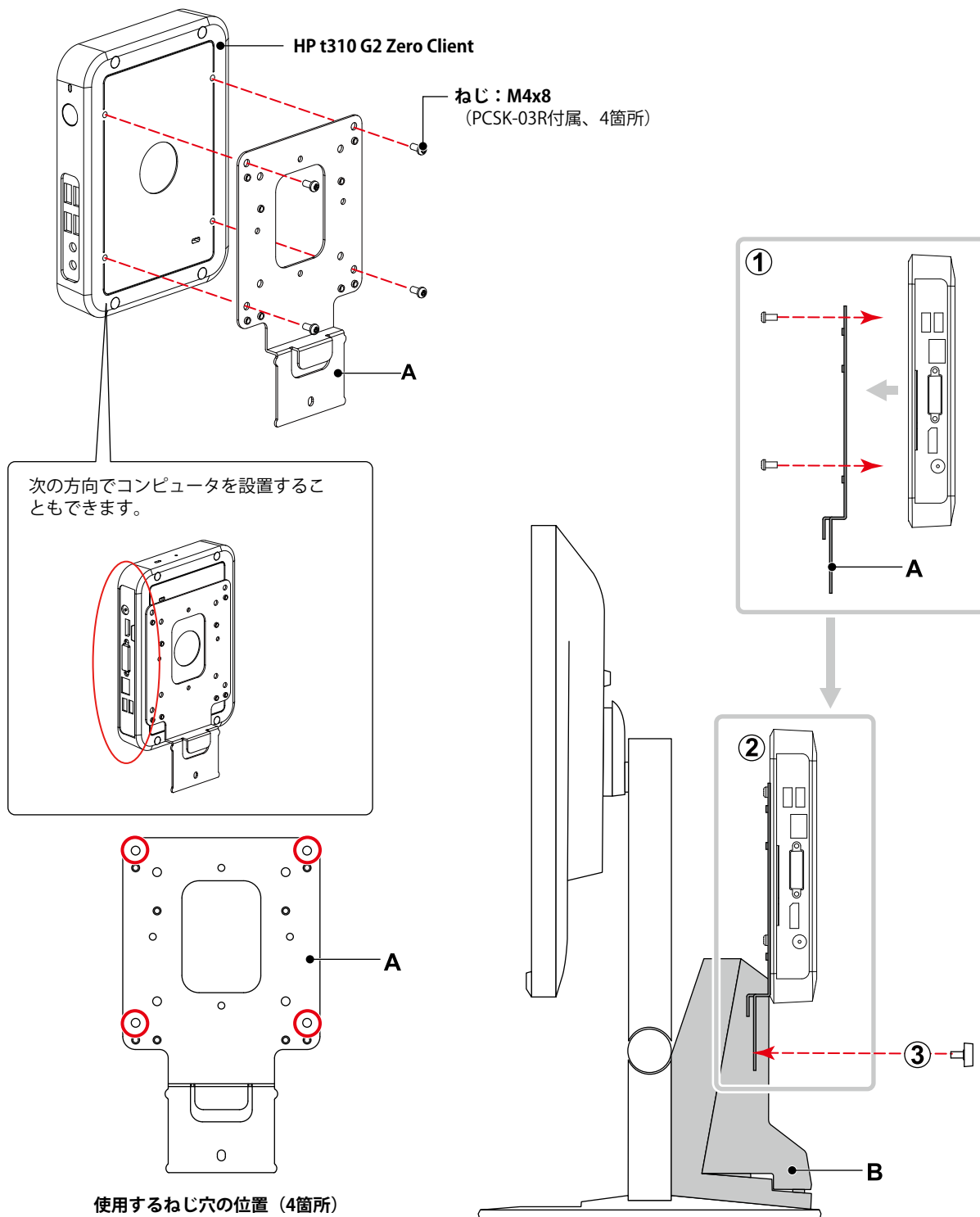
HP t310 G2 Zero Client

使用する部品

- ねじ：M4x8（PCSK-03R付属、4個）

使用する工具

- プラスドライバー（2番）



HP t530 Thin Client

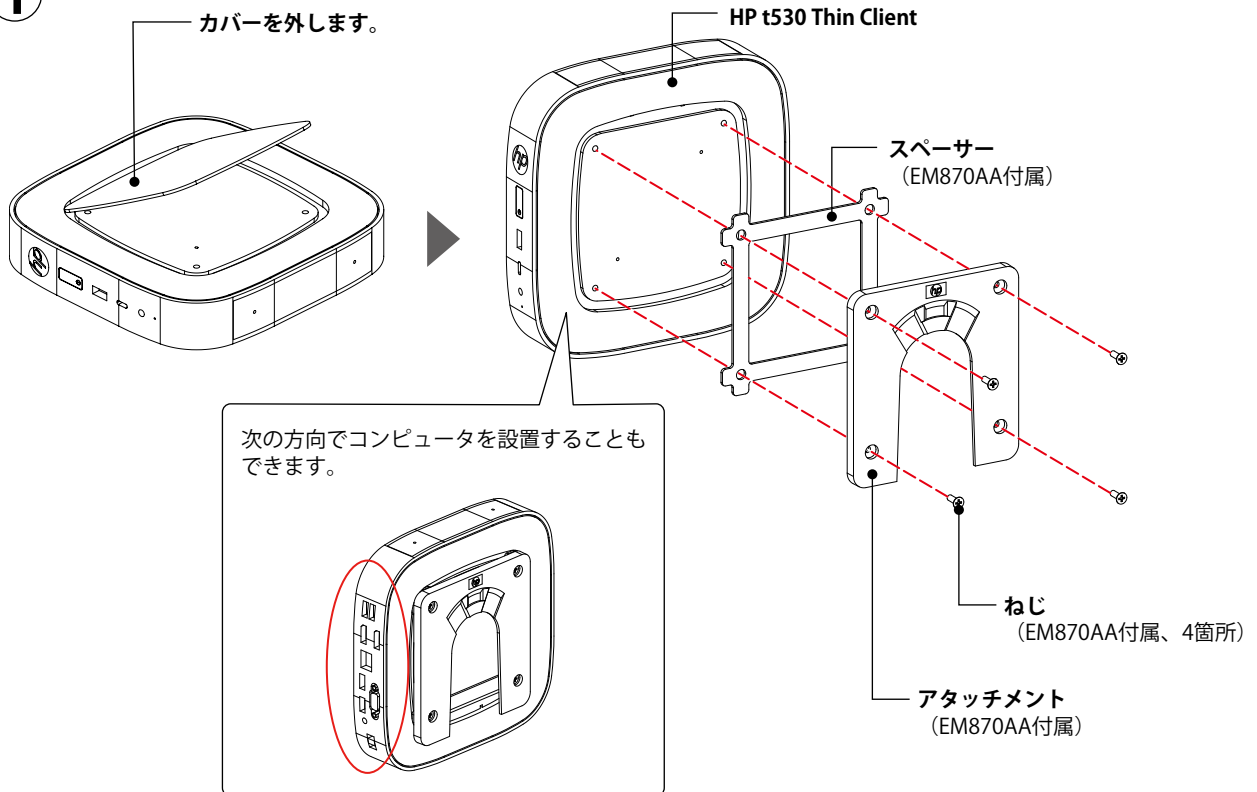
使用する部品

- EM870AA (別売りのHP Quick Releaseアタッチメント)
 - Quick Release アタッチメント (2種類)
 - ねじ：M4x12 (4個)
 - 厚さ2mmのスペーサー (1個)
- ねじ：M4x8 (PCSK-03R付属、4個)

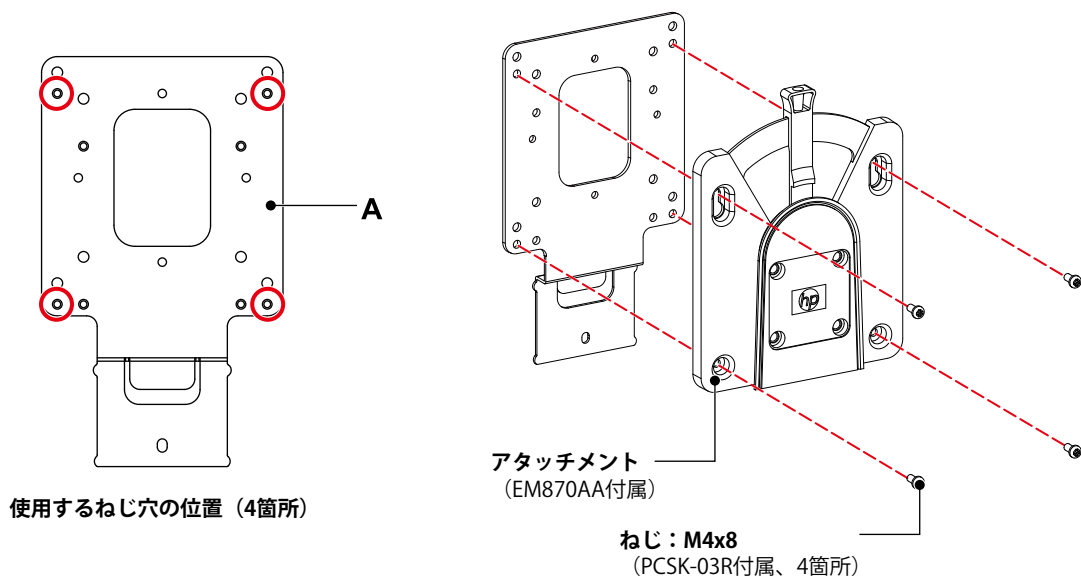
使用する工具

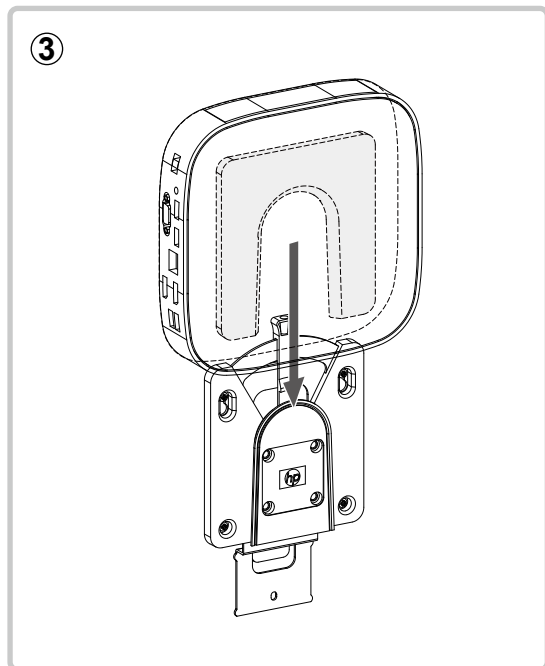
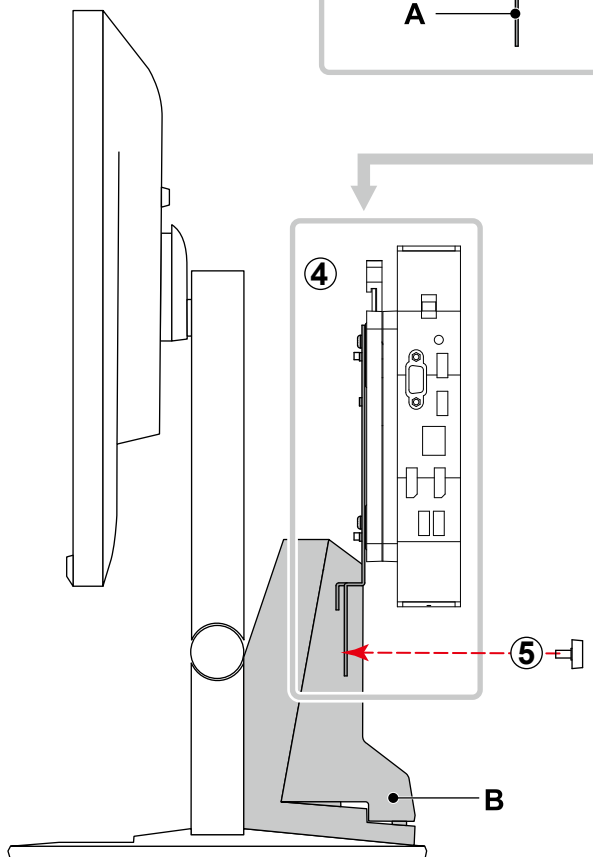
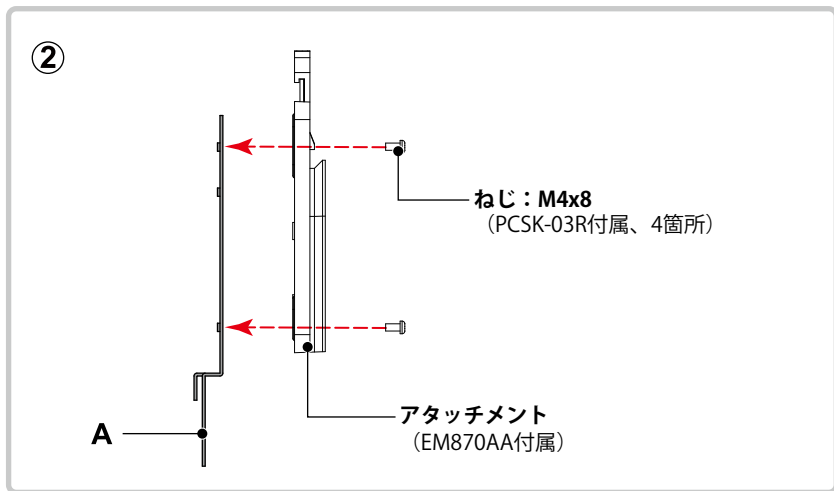
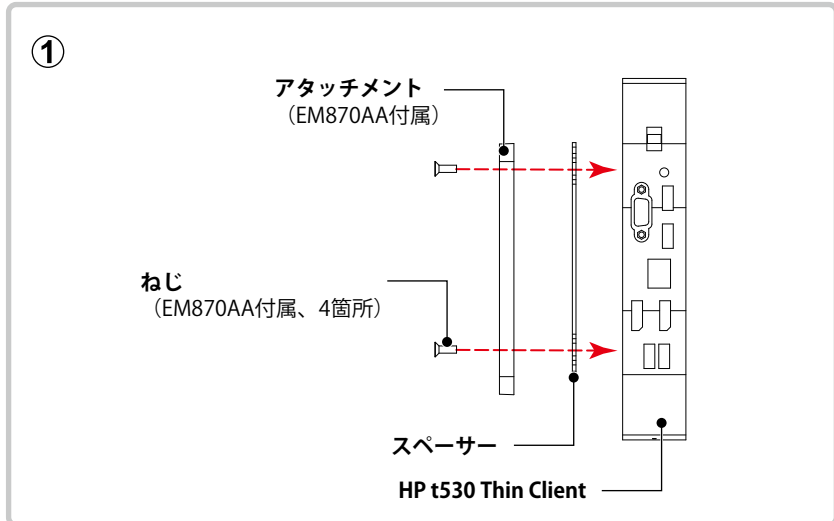
- プラスドライバー (2番)

①



②





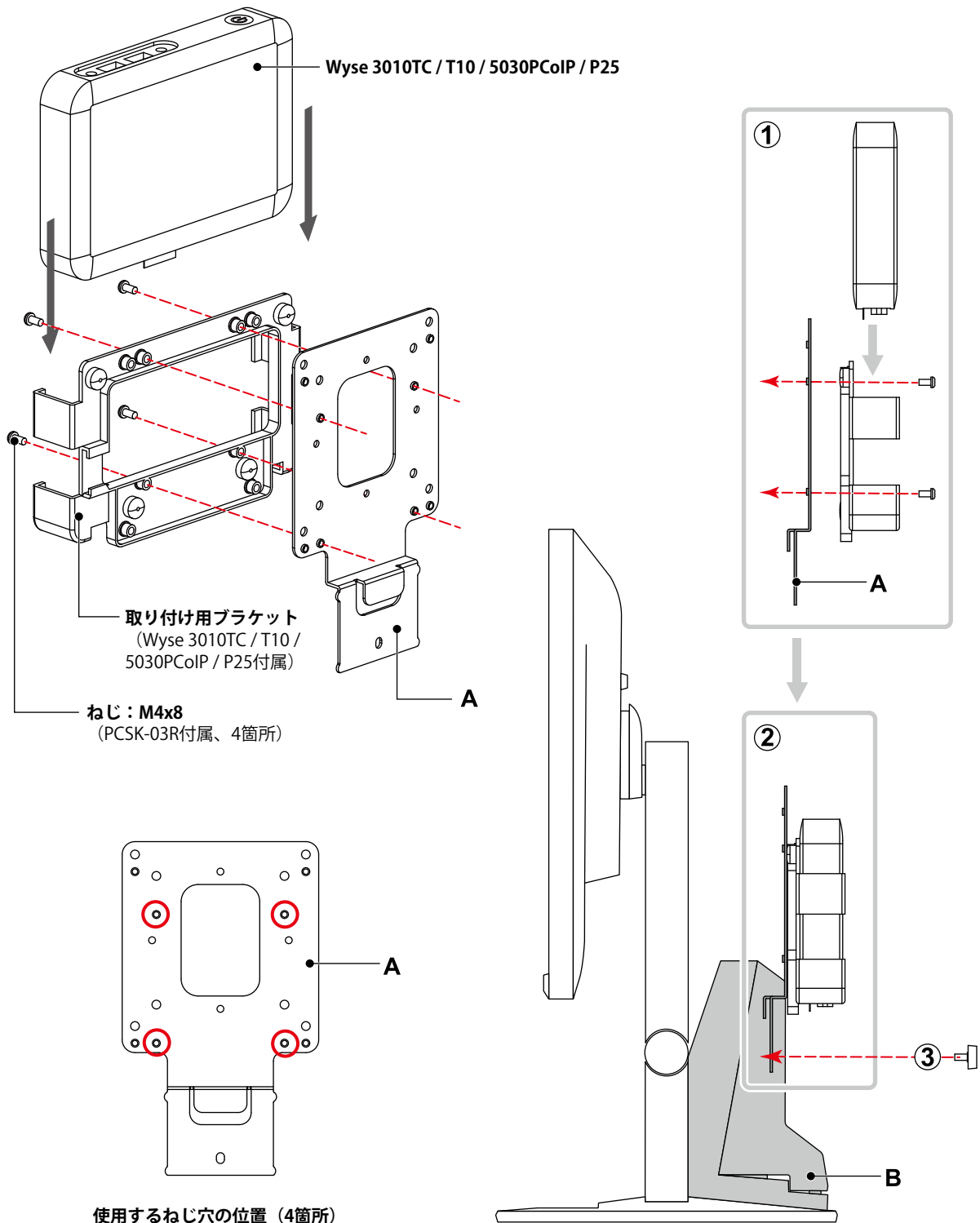
Dell Wyse 3010TC / T10 / 5030PCoIP / P25

使用する部品

- ・ 取り付け用ブラケット (Wyse 3010TC / T10 / 5030PCoIP / P25付属)
- ・ ねじ : M4x8 (PCSK-03R付属、4個)

使用する工具

- ・ プラスドライバー (2番)



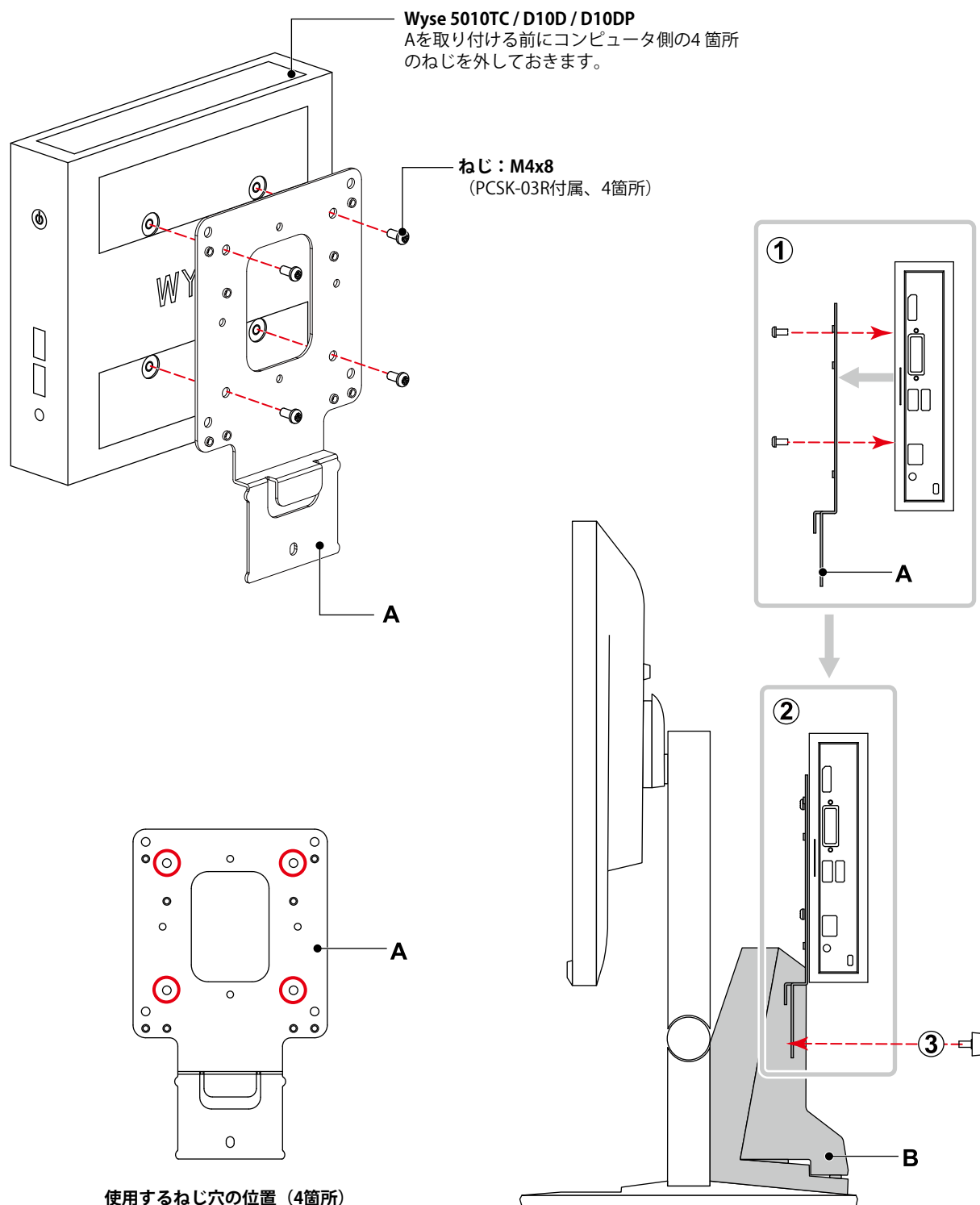
Dell Wyse 5010TC / D10D / D10DP

使用する部品

- ねじ：M4x8（PCSK-03R付属、4個）

使用する工具

- プラスドライバー（2番）



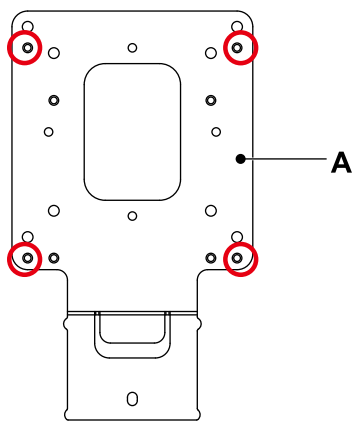
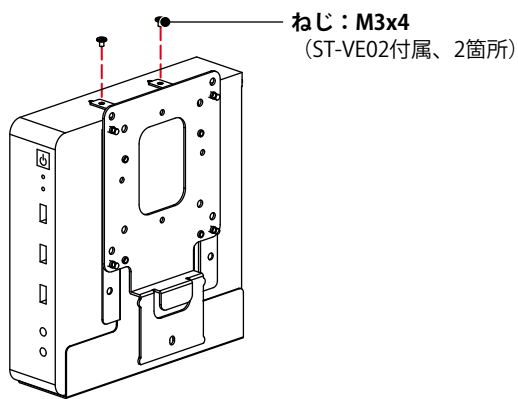
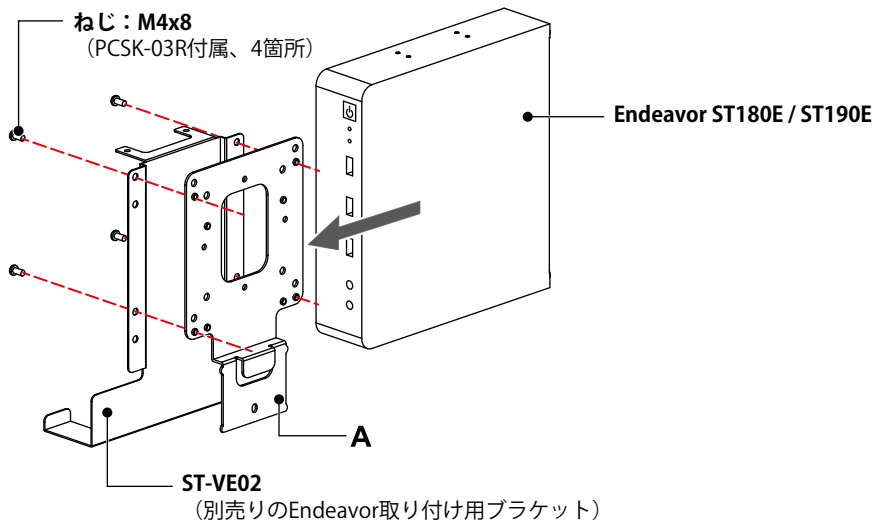
EPSON Endeavor ST180E / ST190E

使用する部品

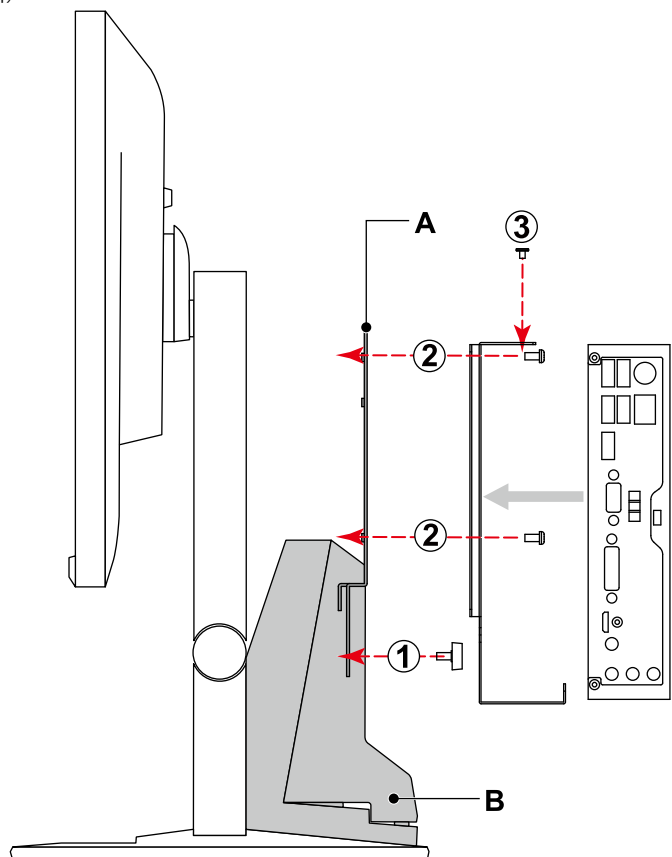
- ST-VE02 (別売りのEndeavor取り付け用ブラケット)
- ねじ：M3x4 (ST-VE02付属、2個)
- ねじ：M4x8 (PCSK-03R付属、4個)

使用する工具

- プラスドライバー (2番)



使用するねじ穴の位置 (4箇所)



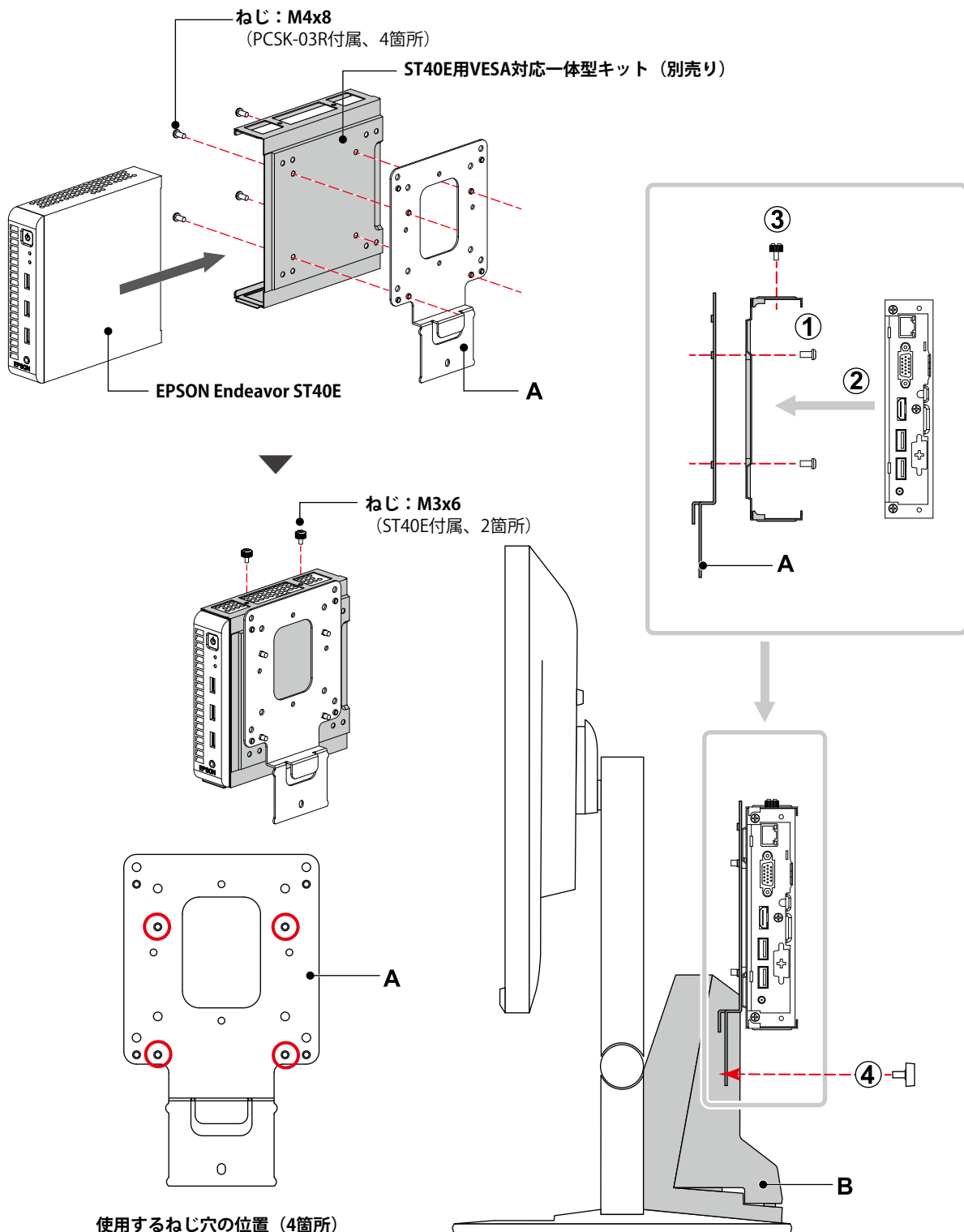
EPSON Endeavor ST40E

使用する部品

- ST40E用VESA対応一体型キット (別売り)
- ねじ：M3x6 (ST40E付属、2箇所)
- ねじ：M4x8 (PCSK-03R付属、4箇所)

使用する工具

- プラスドライバー (2番)



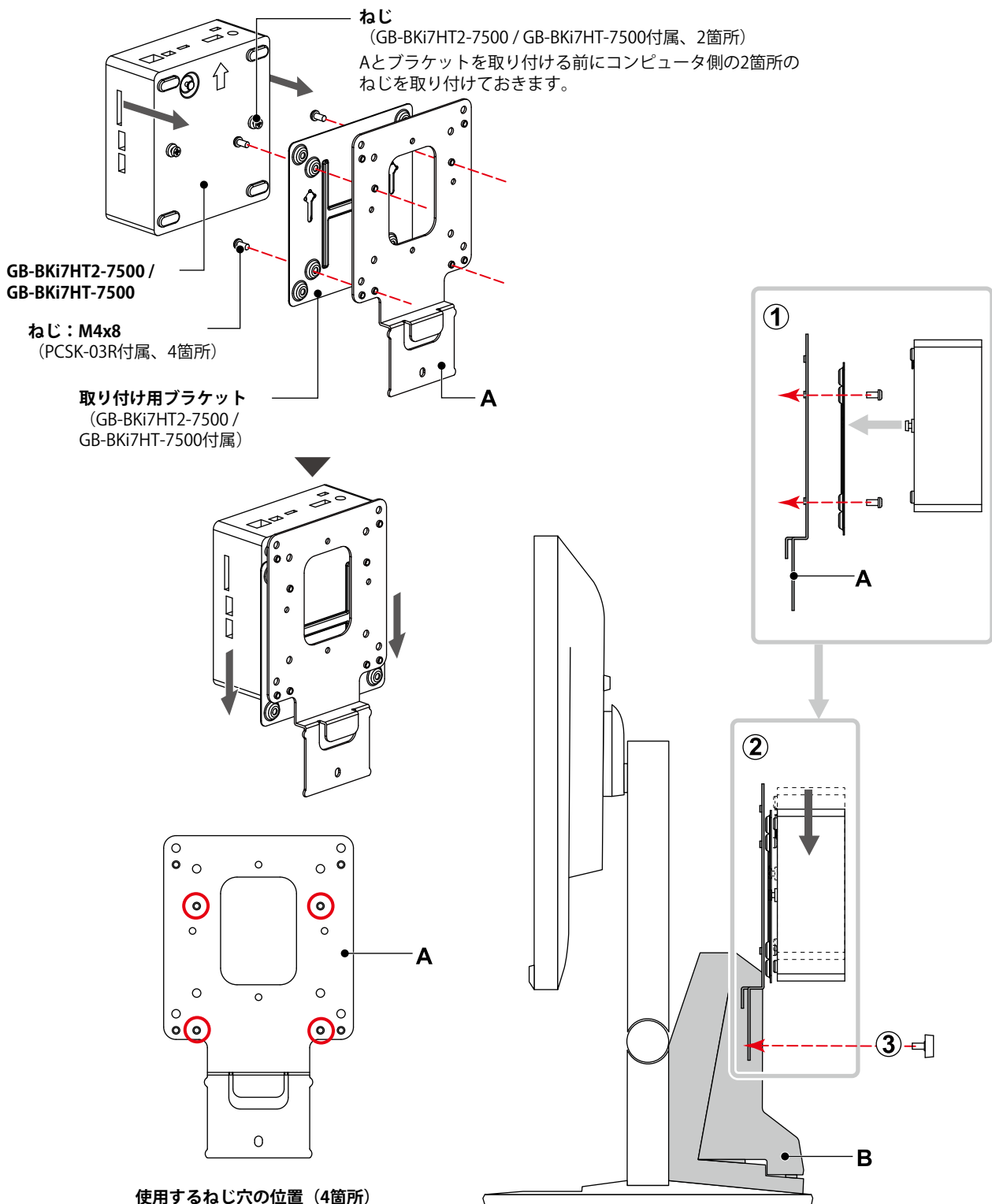
GIGABYTE GB-BKi7HT2-7500 / GB-BKi7HT-7500

使用する部品

- ・ 取り付け用ブラケット (GB-BKi7HT2-7500 / GB-BKi7HT-7500付属)
- ・ ねじ (GB-BKi7HT2-7500 / GB-BKi7HT-7500付属、2個)
- ・ ねじ : M4x8 (PCSK-03R付属、4個)

使用する工具

- ・ プラスドライバー (2番)



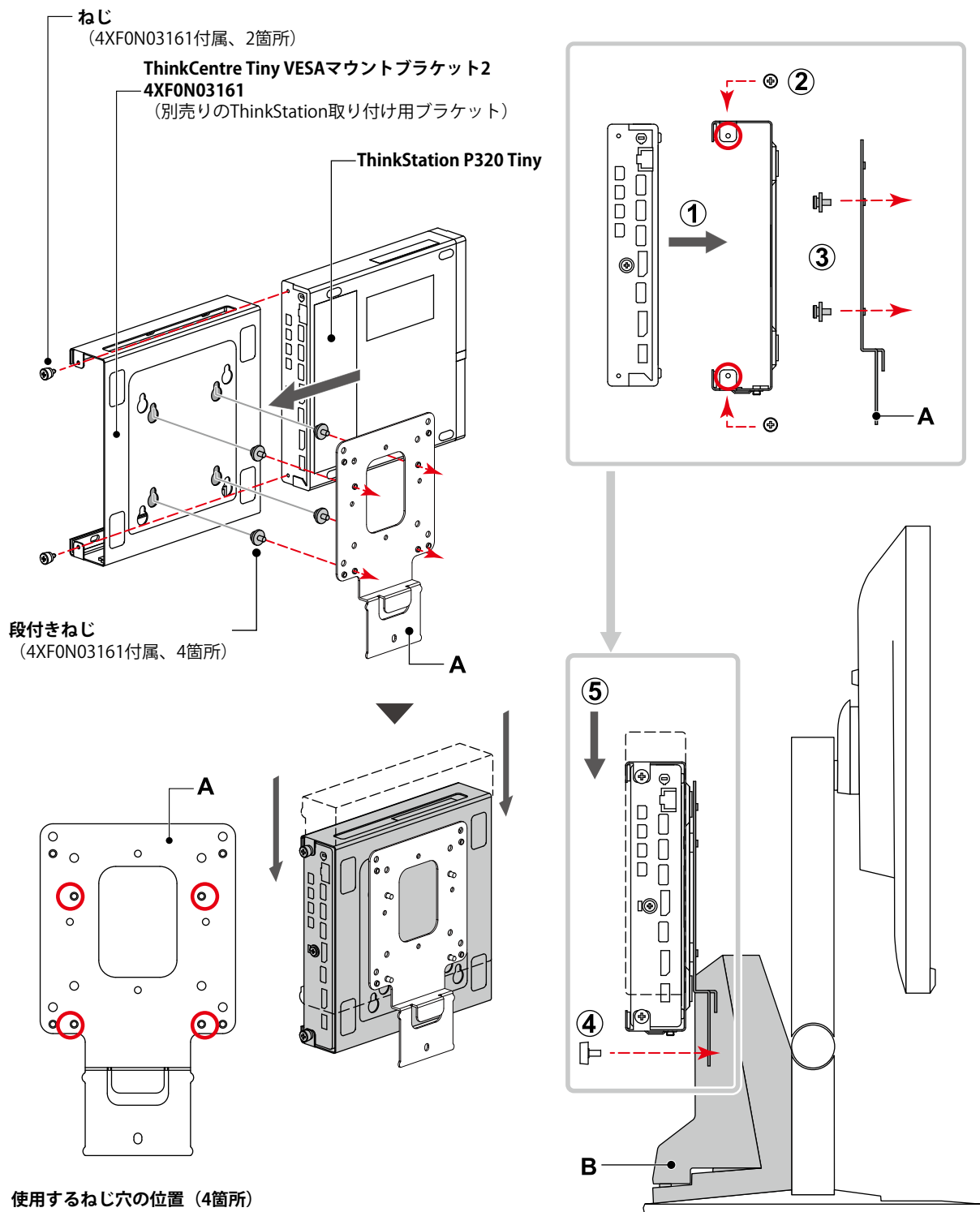
Lenovo ThinkStation P320 Tiny

使用する部品

- ThinkCentre Tiny VESAマウントブラケット2 4XF0N03161
(別売りのThinkStation取り付け用ブラケット)
- ねじ (4XF0N03161付属、2種類 計6個)

使用する工具

- プラスドライバー (2番)



参考

- ThinkCentre Tiny DVDスーパーマルチドライブキット2 4XA0N06917の取り付けも可能です。

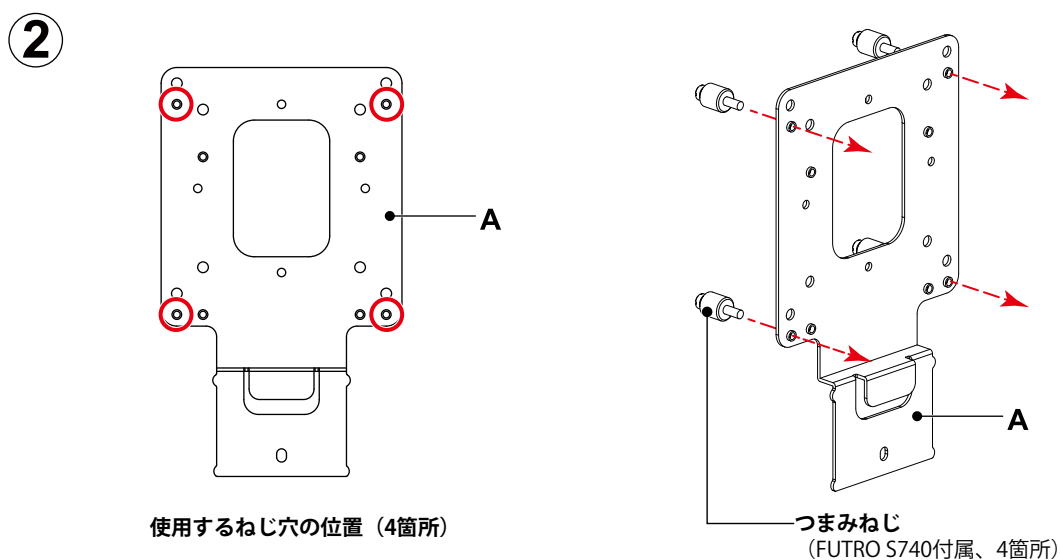
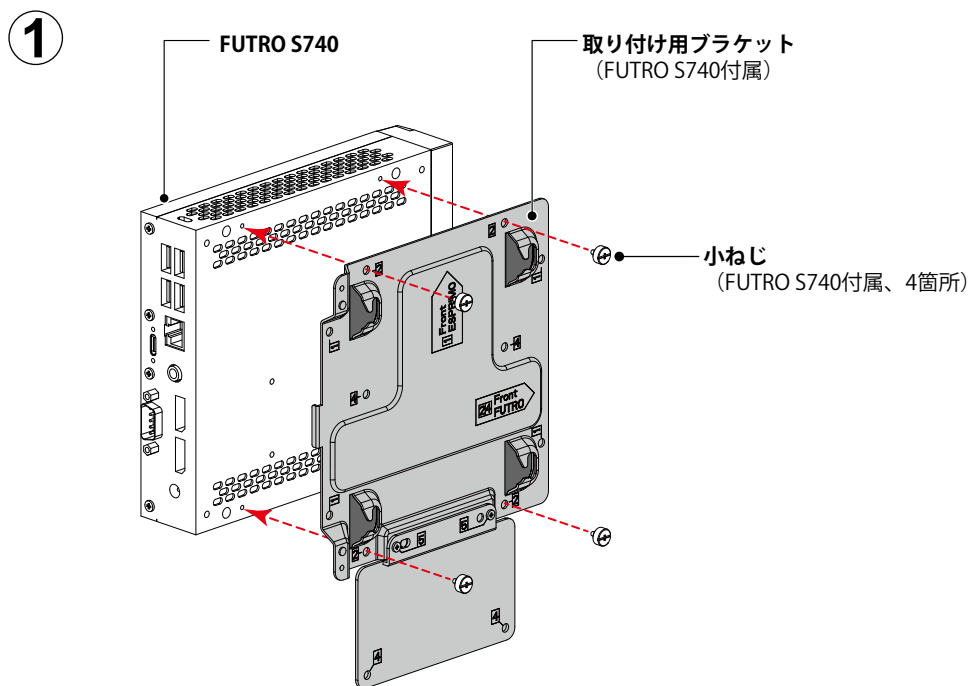
FUJITSU FUTRO S740

使用する部品

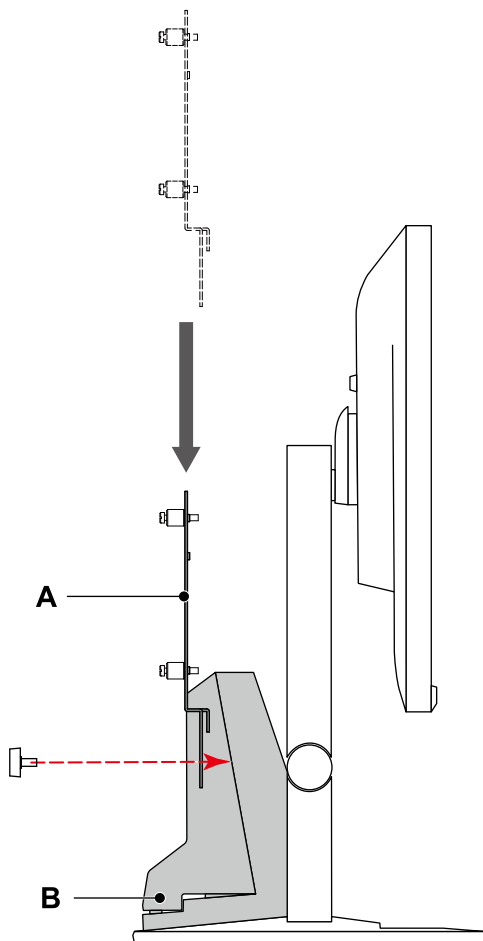
- ・ 取り付け用ブラケット (FUTRO S740付属)
- ・ ねじ (FUTRO S740付属、2種類 計8個)

使用する工具

- ・ プラスドライバー (2番)

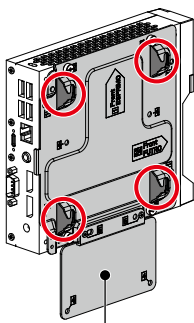


3

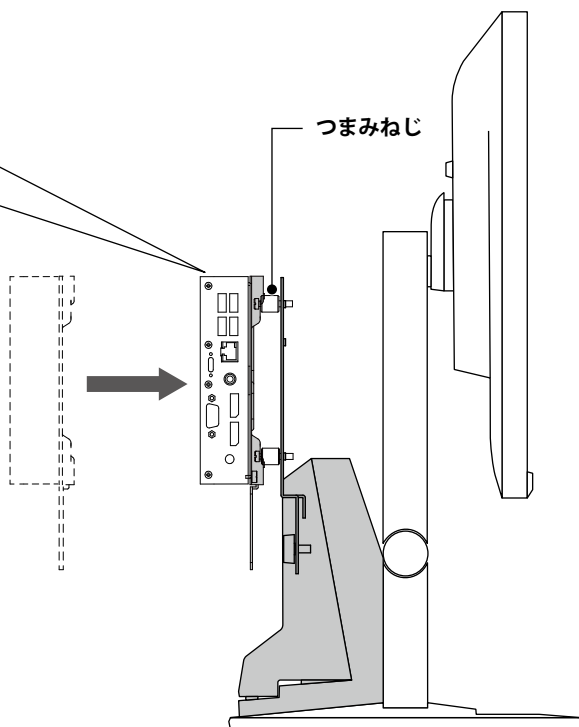


4

取り付け用ブラケットのくぼみ（4箇所）に、つまみねじの頭（4箇所）を引っかけて設置します。



取り付け用ブラケット
(FUTRO S740付属)



EIZO DuraVision DX0211-IP

参考

- ・ソフトウェアVer.5.2以降の製品が対象です。

使用する部品

- ・ねじ (DX0211-IP付属、2個)

使用する工具

- ・プラスドライバー (2番)

