



# 取扱説明書

## FlexScan® EV2457

カラー液晶モニター

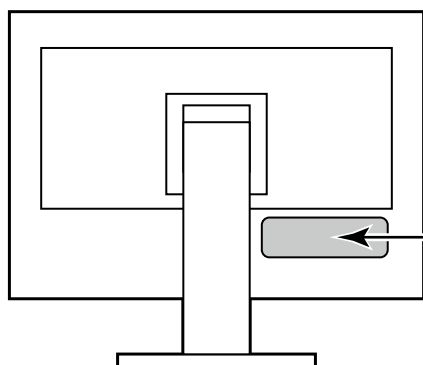
### 重要

ご使用前には必ずこの取扱説明書および使用上の注意をよくお読みになり、正しくお使いください。

- ・モニターの設定 / 接続については、セットアップガイドを参照してください。
- ・取扱説明書を含む最新の製品情報は、当社のWebサイトから確認できます。

[www.eizo.co.jp](http://www.eizo.co.jp)

## 警告表示位置



### WARNING

RISK OF ELECTRIC SHOCK. DO NOT OPEN.

### AVERTISSEMENT

RISQUE DE CHOC ÉLECTRIQUE. NE PAS OUVRIR.

### WARNUNG

GEFAHR DES ELEKTRISCHEN SCHLAGES. RÜCKWAND NICHT ENTFERNEN.

#### 警告

触电危険、请勿打开后盖。

#### 警告

感電の恐れあり、カバーをあげないでください。

The equipment must be connected to a grounded main outlet.

L'appareil doit être relié à une prise avec terre.

Jordet stikkontakt skal benyttes når apparatet tilkobles datanett.

Apparaten skall anslutas till jordat nätuttag.

设备必须连接到接地式的电源插座。

電源コードのアースは必ず接地してください。

製品の仕様は販売地域により異なります。お買い求めの地域に合った言語の取扱説明書をご確認ください。

- 1.本書の著作権はEIZO株式会社に帰属します。本書の一部あるいは全部をEIZO株式会社からの事前の許諾を得ることなく転載することは固くお断りします。
- 2.本書の内容について、将来予告なしに変更することがあります。
- 3.本書の内容については、万全を期して作成しましたが、万一誤り、記載もれなどお気づきの点がありましたら、ご連絡ください。
- 4.本機の使用を理由とする損害、逸失利益などの請求につきましては、上記にかかわらず、いかなる責任も負いかねますので、あらかじめご了承ください。

# モニターについて

この製品は、文書作成やマルチメディアコンテンツの閲覧など一般的な用途に適しています（1日あたり約12時間の使用を想定）。

次のような極めて高い信頼性 / 安全性が必要とされる用途で使用する場合は、安全性を確保する措置を施した上でご使用ください。

- 運送機器（船舶、航空機、列車、自動車など）
- 防災防犯装置など各種安全装置
- 生命に直接関わる装置（生命維持装置や手術室用機器など医療用装置）
- 原子力制御機器（原子力制御システム、原子力施設の安全保護系システムなど）
- 幹線通信機器（輸送システムの運転制御システム、航空管制制御システムなど）

製品の仕様は販売地域により異なります。販売地域外での使用に関して、当社は一切責任を負いかねます。

This product has been adjusted specifically for use in the region to which it was originally shipped. If the product is used outside the region, it may not operate as specified in the specifications.

本書に記載されている用途以外での使用は、保証外となる場合があります。

本書に定められている仕様は、付属の電源コードおよび当社が指定する信号ケーブル使用時にのみ適用いたします。

この製品には、当社別売オプション品または当社が指定する製品をお使いください。

ラッカー系の塗料を使用した机にこの製品を置くと、スタンドの底面に使用しているゴムの成分により、色が付着する場合があります。ご使用前にご確認ください。

モニターの表示が安定するまでに、約30分（当社測定条件による）かかります。モニターの調整は電源を入れて30分以上経過するまでお待ちください。

長時間使用することによる画面品位の劣化を抑え、長くご使用いただくには、輝度を下げて使用されることをお勧めします。

同じ画像を長時間表示することによって、表示を変えたときに前の画像が残像として見えることがあります。長時間同じ画像を表示するようなときには、コンピュータのスクリーンセーバーまたはパワーセーブ機能を使用してください。表示する画像によっては、短い時間でも残像が見えることがあります。その場合、画像を変更したり、数時間電源を切った状態にすると、解消されることがあります。

表示状態を長時間続けると、表示面に黒いシミやムラ、焼き付きが発生する場合がありますのでご注意ください。モニターを長くお使いいただくため、定期的にモニターの電源をオフにすることをお勧めします。

この製品を美しく保ち、長くお使いいただくためにも定期的にクリーニングをおこなうことをお勧めします（「[クリーニングの仕方](#)」（P.4）参照）。

液晶パネルは、非常に精密度の高い技術で作られていますが、画素欠けや常時点灯する画素が見える場合がありますので、あらかじめご了承ください。なお、有効ドット数の割合は99.9994%以上です。

液晶パネルに使用されるバックライトには寿命があります。長時間連続使用など、ご使用状態によっては、バックライトの寿命が早まり、交換が必要となる場合があります。画面が暗くなったり、ちらついたり、点灯しなくなったときには、別紙「お客様ご相談窓口のご案内」に記載の窓口にお問い合わせください。

液晶パネル面や液晶パネルの外枠は強く押さないでください。強く押すと、干渉縞が発生するなど表示異常を起こすことがありますので取り扱いにごご注意ください。また、液晶パネル面に圧力を加えたままにしておきますと、液晶の劣化や、液晶パネルの破損などにつながる恐れがあります。（液晶パネルを押した跡が残った場合、画面全体に白い画像または黒い画像を表示すると解消されることがあります。）

---

液晶パネルを固い物や先のとがった物などで押しったり、こすったりしないようにしてください。傷が付く恐れがあります。なお、ティッシュペーパーなどで強くこすっても傷が入りますのでご注意ください。

---

この製品を冷え切った状態のまま室内に持ち込んだり、急に室温を上げたりすると、製品の表面や内部に露が生じることがあります（結露）。結露が生じた場合は、結露がなくなるまで製品の電源を入れずにお待ちください。そのまま使用すると故障の原因となることがあります。

---

---

## クリーニングの仕方

---

キャビネットや液晶パネル面の汚れは、やわらかい布に少量の水をしめらせて、やさしくふき取ってください。

### 注意点

- アルコール、消毒薬などの薬品は、キャビネットや液晶パネル面の光沢の変化、変色、色あせ、画質の劣化などにつながる恐れがあります。
- シンナー、ベンジン、ワックス、研磨クリーナーは、キャビネットや液晶パネル面をいためるため絶対に使用しないでください。

### 参考

- キャビネットや液晶パネル面のクリーニングにはScreenCleaner（別売オプション品）をご利用いただくことをお勧めします。
- 

## モニターを快適にご使用いただくために

---

- 画面が暗すぎたり、明るすぎたりすると目に悪影響をおよぼすことがあります。状況に応じてモニター画面の明るさを調整してください。
- 長時間モニター画面を見続けると目が疲れますので、1時間に約10分の休憩を取ってください。

# 目次

モニターについて.....	3	第4章 管理者向け設定.....	25
クリーニングの仕方.....	4	4-1. 「Administrator Settings」メニューの 基本操作方法.....	25
モニターを快適にご使用いただくために.....	4	4-2. 「Administrator Settings」メニューの 各機能.....	26
目次.....	5	第5章 こんなときは.....	28
第1章 はじめに.....	6	5-1. 画面が表示されない場合.....	28
1-1. 特長.....	6	5-2. 画面に関する症状.....	29
● DisplayPort デイジーチェーン接続.....	6	5-3. DisplayPort デイジーチェーン接続に 関する症状.....	30
● 自由度の高い設置.....	6	5-4. その他の症状.....	31
● 消費電力削減.....	7	第6章 ご参考に.....	32
● Screen InStyle でもっと便利に.....	7	6-1. スタンド取り外し方法.....	32
1-2. 各部の名称と機能.....	8	6-2. オプションアーム取り付け方法.....	33
● 前面.....	8	● オプションアーム （オプションスタンド）の取り付け方法.....	33
● 背面.....	9	● 元のスタンドの取り付け方法.....	34
1-3. 対応解像度.....	10	6-3. ケーブルホルダーの取り外し方法 / 取り付け方法.....	35
1-4. コンピュータの表示設定を変更する.....	11	● ケーブルホルダーの取り外し方法.....	35
● Windows 10 の場合.....	11	● ケーブルホルダーの取り付け方法.....	35
● Windows 8.1 / Windows 7 の場合.....	11	6-4. ケーブルカバーの取り付け方法 / 取り外し方法.....	36
● macOS の場合.....	12	● ケーブルカバーの取り付け方法.....	36
第2章 基本の調整 / 設定.....	13	● ケーブルカバーの取り外し方法.....	37
2-1. スイッチの操作方法.....	13	6-5. 複数のコンピュータを接続する.....	38
2-2. 入力信号を切り替える.....	14	● 接続例.....	38
2-3. 表示モード（カラーモード）を切り替える...14	14	6-6. USBハブ機能の使用法.....	39
● モードの種類.....	14	● 接続方法.....	39
2-4. Ecoに使う.....	15	6-7. 仕様.....	40
2-5. 明るさを調整する.....	16	● オプション.....	41
2-6. 音量を調整する.....	16	付録.....	42
第3章 詳細な調整 / 設定.....	17	商標.....	42
3-1. 設定メニューの基本操作方法.....	17	ライセンス.....	42
3-2. 設定メニューの各機能.....	18	アフターサービス.....	43
● カラー調整.....	18		
● 信号設定.....	21		
● 本体設定.....	23		
● 言語選択.....	24		
● インフォメーション.....	24		

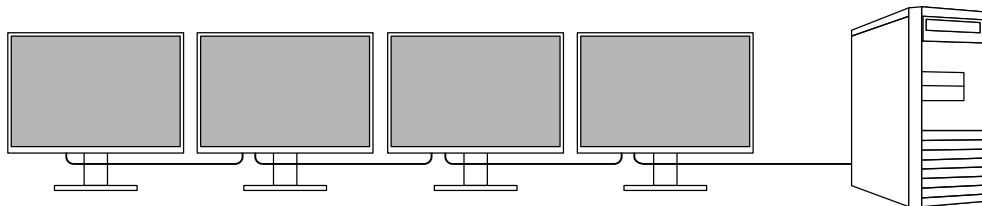
# 第1章 はじめに

このたびは当社カラー液晶モニターをお買い求めいただき、誠にありがとうございます。

## 1-1. 特長

### ● DisplayPort デイジーチェーン接続

DisplayPortの入力端子に加え、出力端子 (D) を搭載しています。DisplayPortケーブルを使って、最大4台のモニターをデイジーチェーン接続 (数珠つなぎ) することにより、スッキリした配線が可能です。

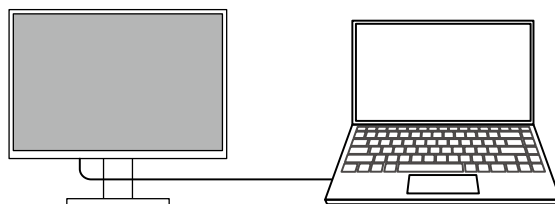


#### 参考

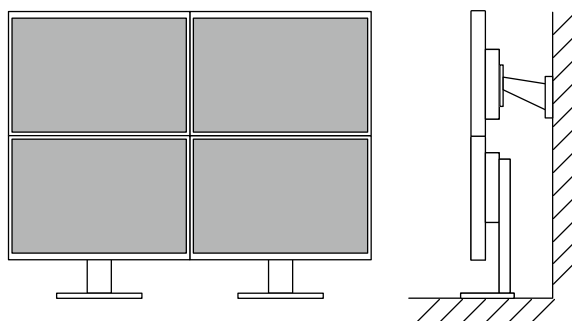
- DisplayPort デイジーチェーン接続は、DisplayPortバージョン1.2でサポートされている機能です。このため、DisplayPort信号を出力するモニターのDisplayPortバージョンを1.1 (初期設定) から1.2に変更する必要があります (「DisplayPort」 (P.27) 参照)。
- デイジーチェーンを利用するためには、コンピュータのグラフィックスボードがマルチストリームトランスポート (MST) に対応している必要があります。詳細は、コンピュータのメーカーまたは販売店にお問い合わせください。
- 接続可能な台数は、使用するモニターおよびコンピュータのグラフィックスボードによって異なります。詳細は、当社Webサイトの互換性情報を参照してください。

### ● 自由度の高い設置

- ノートPCの外部モニターとして使用できます。



- アームに取り付けることで、画面を180°回転 (上下反転) させたマルチモニター構成で使用できます。



#### 参考

- モニターの表示を180°回転するためには、コンピュータの設定が必要です。

## ●消費電力削減

画面の明るさを自動的に調整し、消費電力<sup>※1</sup>を抑える機能を搭載しています。「EcoView設定」メニューで、電力削減量、CO<sub>2</sub>削減量、省エネレベルを確認できます。(P.15)



- Auto EcoView  
モニター前面の外光センサーが周囲の明るさを検知し、自動的に画面の明るさを調整します。
- EcoView Optimizer 2  
入力信号の白レベルに応じて自動的に画面の明るさを調整します。入力信号の明るさを維持しながら、消費電力を削減することができます。

※1 参考値

最大消費電力59 W (USB機器接続時、スピーカー動作時)、標準消費電力11 W (輝度120 cd/m<sup>2</sup>、USB機器非接続時、スピーカー非動作時、製品初期値)

## ●Screen InStyleでもっと便利に

モニターコントロールユーティリティ「Screen InStyle」を使うと、モニターをもっと便利に使えます。

- 使用するソフトウェアに応じてモニターのカラーモードを自動的に切り替えることができます。
- マルチモニター設置の場合にモニターの電源のオン/オフやカラーモードを一括して操作できます。

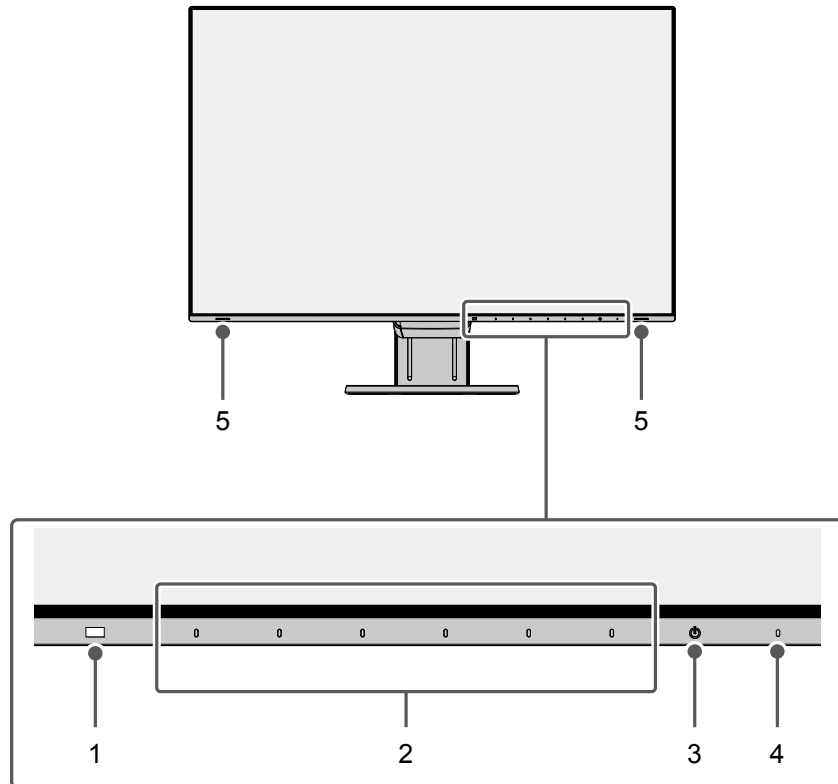
---

### 参考

- Screen InStyleは、当社のWebサイト ([www.eizo.co.jp](http://www.eizo.co.jp)) からダウンロードできます。
  - 対応OSはWindowsのみです。
-

## 1-2. 各部の名称と機能

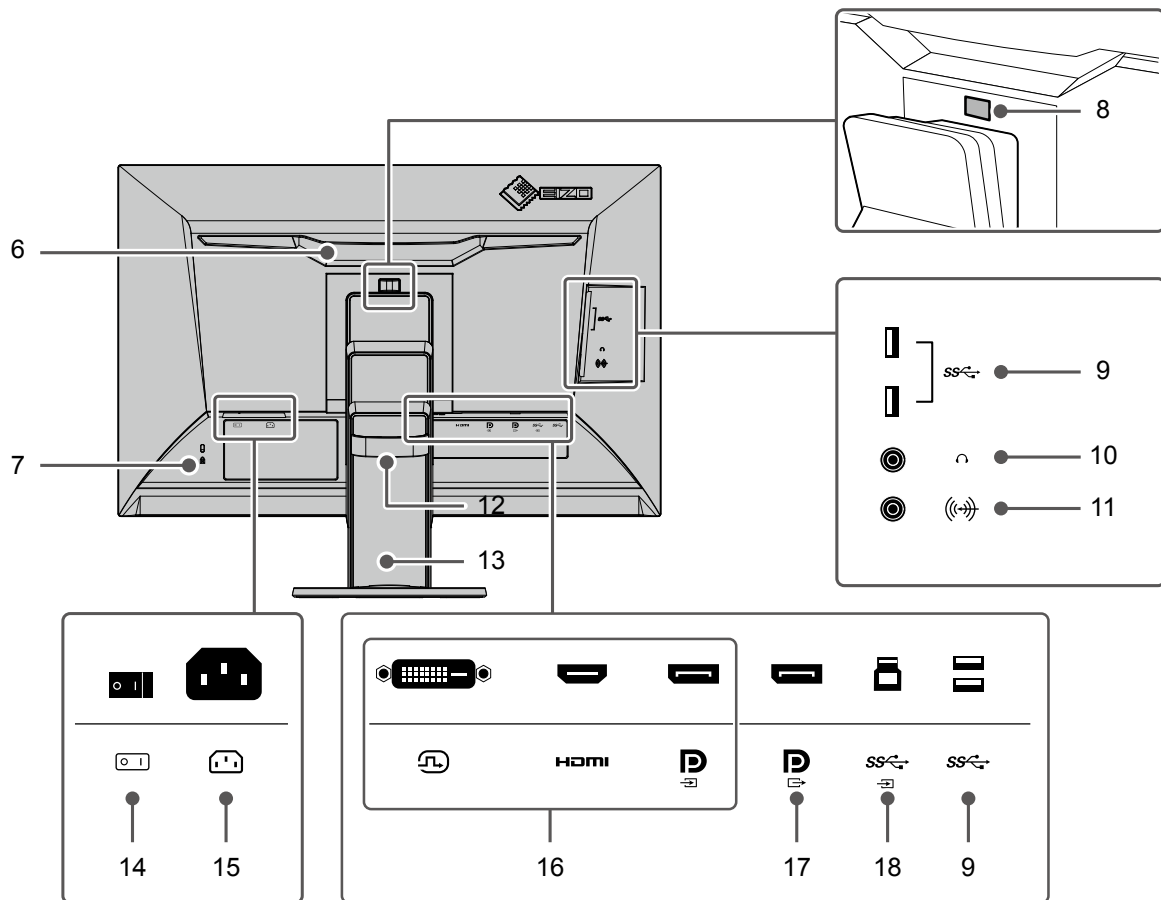
### ● 前面



1. 外光センサー	周囲の明るさを検知します。Auto EcoViewを使用すると、周囲の明るさに合わせて、画面の明るさが自動的に調整されます (P.15)。
2. 操作スイッチ	メニューを表示します。操作ガイドに従って操作します (P.17)。
3. 電源スイッチ	電源のオン/オフを切り替えます。
4. 電源ランプ	モニターの動作状態を表します。 白：通常動作モード 橙：省電力モード 消灯：主電源/電源オフ
5. スピーカー	音声を出力します。



## ● 背面



6. ハンドル	運搬用のハンドルです。
7. 盗難防止用ロック	Kensington社製のMicroSaverセキュリティシステムに対応しています。
8. ロックボタン	モニターからスタンドを取り外すときに使用します。
9. USB ダウンストリームポート	USBに対応している周辺機器と接続できます。 <b>参考</b> ・ 3台以上のモニターで、USBハブ機能をデジーチェーン接続（数珠つなぎ）する場合、底面のUSBダウンストリームポートを使用してください。
10. ヘッドホンジャック	ヘッドホンを接続します。
11. ステレオミニジャック	ステレオミニジャックケーブルを使って外部機器に接続すると、外部音声をモニターから出力できます。
12. ケーブルホルダー	ケーブルを収納します。
13. スタンド <sup>※1</sup>	高さや角度（チルト、スウィーベル）が調整できます。
14. 主電源スイッチ	主電源のオン/オフを切り替えます。 ：オン、○：オフ
15. 電源コネクタ	電源コードを接続します。
16. 信号入力コネクタ	背面の左から順に、次の入力コネクタがあります。 DVIコネクタ HDMIコネクタ DisplayPortコネクタ
17. DisplayPort出力コネクタ	DisplayPortデジーチェーン接続する場合に、他のモニターのDisplayPort入力コネクタと接続します。その際、DisplayPort信号を出力するモニターのDisplayPortバージョンを1.1（初期設定）から1.2に変更する必要があります（「DisplayPort」(P.27) 参照）。
18. USBアップストリームポート	USB接続が必要なソフトウェア、USBハブ機能を使用する場合にUSBケーブルを接続します。

※1 この製品はスタンド部分を取り外すことによって、オプションアーム（またはオプションスタンド）に取り付けることが可能になります。

## 1-3. 対応解像度

この製品は次の解像度に対応しています。

解像度	垂直走査周波数 (Hz)	DisplayPort	HDMI	DVI-D
720×400	70.087	○	○	○
640×480	59.940	○	○	○
640×480	60.000	○	○	-
800×600	60.317	○	○	○
1024×768	60.004	○	○	○
1280×800	59.810	○	○	○
1280×1024	60.020	○	○	○
1600×900	60.000	○	○	○
1600×1200	60.000	○	○	○
1680×1050	59.954	○	○	○
1680×1050	59.883	○	○	○
1920×1200	59.950	○	○	○
1920×1080	60.000	-	○	-
1920×1080	59.940	-	○	-
720×480 (4 : 3)	60.000	○	○	-
720×480 (4 : 3)	59.940	○	○	-
720×480 (16 : 9)	60.000	○	○	-
720×480 (16 : 9)	59.940	○	○	-
720 (1440) ×480 (4 : 3)	60.000	-	○	-
720 (1440) ×480 (4 : 3)	59.940	-	○	-
720 (1440) ×480 (16 : 9)	60.000	-	○	-
720 (1440) ×480 (16 : 9)	59.940	-	○	-
720×576 (4 : 3)	50.000	-	○	-
720×576 (16 : 9)	50.000	-	○	-
720 (1440) ×576 (4 : 3)	50.000	-	○	-
720 (1440) ×576 (16 : 9)	50.000	-	○	-
1280×720	60.000	○	○	○
1280×720	59.940	○	○	-
1280×720	50.000	-	○	-
1920×1080	60.000	○	○	○
1920×1080	59.940	○	○	-
1920×1080	50.000	-	○	-

## 1-4. コンピュータの表示設定を変更する

モニターをコンピュータに接続したときに適切な表示にならない場合は、次の手順でコンピュータの表示設定を変更します。

### ● Windows 10の場合

1. デスクトップ上のアイコンがない場所で右クリックし、メニューを表示します。
2. 表示されるメニューから「ディスプレイ設定」をクリックし、「設定」画面を表示します。
3. ノートPCの画面を含む複数のモニターをコンピュータに接続している場合は、「複数のディスプレイ」メニューで「表示画面を拡張する」を選択し、確認画面で「変更の維持」をクリックします。設定の変更後、「ディスプレイの選択と整理」メニューでモニターを選択します。
4. 「複数のディスプレイ」メニューの「これをメインディスプレイにする」オプションにチェックを入れると、そのモニターの表示が適切になります。
5. 「解像度」メニューの設定がモニターの推奨解像度であることを確認します（解像度の末尾に（推奨）と表示されます）。
6. 文字やアイコンの大きさを変更したい場合は、拡大率（%）のメニューからお好みの倍率を選択します。
7. 設定の変更後、サインアウトを促すメッセージが表示される場合は、一度サインアウトしてから再度サインインしてください。

### ● Windows 8.1 / Windows 7の場合

※ Windows 8.1の場合、スタート画面から「デスクトップ」のタイルをクリックして、デスクトップを表示します。

1. デスクトップ上のアイコンがない場所で右クリックし、メニューを表示します。
2. 表示されるメニューから「画面の解像度」をクリックし、設定画面を表示します。
3. ノートPCの画面を含む複数のモニターをコンピュータに接続している場合は、「複数のディスプレイ」メニューで「表示画面を拡張する」を選択し、「適用」をクリックします。確認画面で「変更の維持」をクリックします。
4. 「ディスプレイ」メニューからモニターを選択し、「これをメインディスプレイにする」オプションにチェックを入れて「適用」をクリックすると、そのモニターの表示が適切になります。
5. 「解像度」メニューの設定がモニターの推奨解像度であることを確認します（解像度の末尾に（推奨）と表示されます）。
6. 文字やアイコンの大きさを変更したい場合は、「テキストやその他の項目の大きさの変更」をクリックし、設定画面でお好みのサイズを選択して、「適用」をクリックします。
7. 設定の変更後、サインアウト/ログオフを促すメッセージが表示される場合は、一度サインアウト/ログオフしてから再度サインイン/ログオンしてください。

## ● macOSの場合

1. アップルメニューの「システム環境設定」をクリックします。
2. 「システム環境設定」パネルが表示されるので、「ディスプレイ」をクリックします。
3. ノートPCの画面を含む複数のモニターをコンピュータに接続している場合は、「配置」タブを開いて「ディスプレイをミラーリング」にチェックが入っていないことを確認します。チェックが入っている場合は外します。
4. 「ディスプレイ」タブを選択し、「解像度」の「ディスプレイのデフォルト」にチェックが入っていることを確認します。チェックが入っていない場合はチェックを入れます。これにより適切な解像度に設定されますので、「システム環境設定」パネルを閉じます。ノートPCの画面を含む複数のモニターをコンピュータに接続している場合は、それぞれのモニターに表示されている「ディスプレイ」で設定をおこないます。
5. 任意の解像度を選択したい場合は、「変更」にチェックを入れ、解像度一覧（リストまたはアイコン表示）から解像度を選択し、パネルを閉じます。

## 第2章 基本の調整 / 設定

この製品は、使用環境やお好みに合わせて明るさを変えたり、消費電力を抑えてEcoに使用したりすることができます。

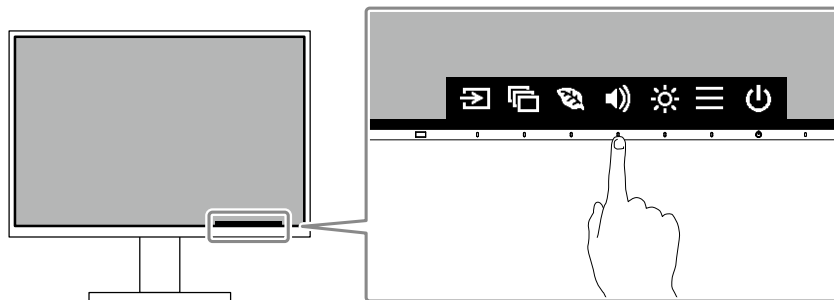
この章では、モニター前面のスイッチに触れることで調整 / 設定できる基本の機能を説明します。

設定メニューを使って詳細に調整 / 設定する方法については「第3章 詳細な調整 / 設定」(P.17)を参照してください。

### 2-1. スイッチの操作方法

#### 1. 操作ガイドの表示

1. いずれかのスイッチに触れます (⏻を除く)。  
画面に操作ガイドが表示されます。



#### 2. 調整 / 設定

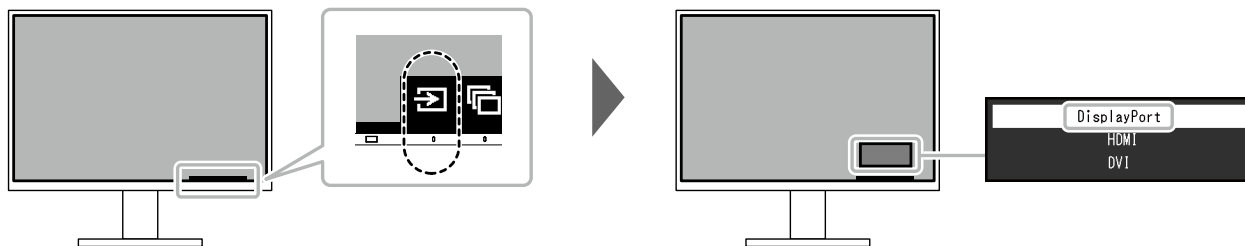
1. 調整 / 設定したいスイッチに触れます。  
調整 / 設定メニューが表示されます。  
(サブメニューが表示される場合もあります。その場合は、**▲ ▼** で調整 / 設定したい項目を選択し、**✓** を選択します。)
2. 各スイッチで調整 / 設定し、**✓** を選択して確定します。

#### 3. 終了

1. **✕** を選択してメニューを終了します。

## 2-2. 入力信号を切り替える

モニターに複数の信号を入力している場合、画面に表示する信号を切り替えることができます。



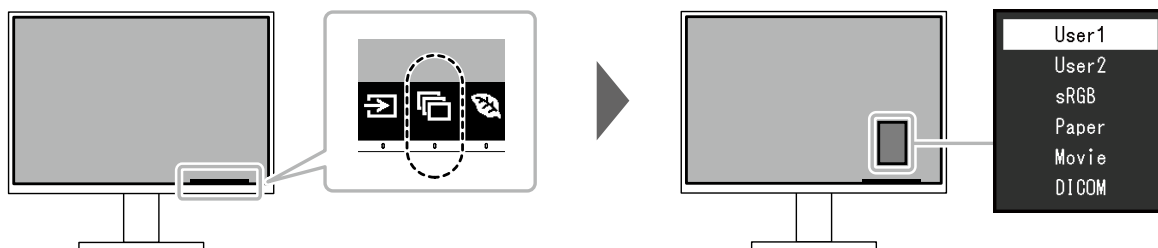
### 参考

- 「Screen InStyle」を使うと、キーボードのショートカットキーで入力信号を切り替えることができます。

## 2-3. 表示モード（カラーモード）を切り替える

この製品は、表示用途に適したカラーモードをあらかじめ準備しています。

用途や表示内容に合わせてモードを切り替えると、コンテンツに適した状態で画像を見ることができます。



### ● モードの種類

カラーモード	目的
User1 User2	お好みの表示に設定したい場合に選択します。
sRGB	デジタルカメラで撮影した写真をプリンタで印刷するなど、sRGB対応の周辺機器と色を合わせる場合に適しています。
Paper	紙に似た色味とコントラストで、紙に印刷したような見え方になります。書籍や文書などの表示に適しています。
Movie	動画を明るく、くっきりと立体感豊かに表示します。動画コンテンツの再生に適しています。
DICOM	医用画像をDICOM® Part 14に基づいて簡易的に表示したい場合に選択します。 <b>注意点</b> ・ 診断用に使用することは意図していません。

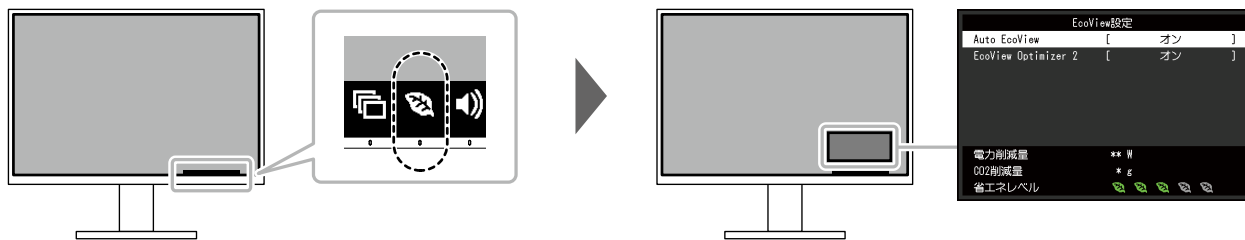
### 参考

- 「Screen InStyle」を使うと、使用するソフトウェアに合わせて、カラーモードを自動的に切り替えることができます。
- Paperモードでは色味の変更と輝度の抑制によって、画面から発生するブルーライトを削減します。

## 2-4. Ecoに使う


この製品には、モニターをEcoに使うためのEcoView機能が搭載されています。

ムダな電力の消費を抑えて、電気代を節約できます。省電力はCO<sub>2</sub>の排出量の削減にもつながります。



### 参考

- 「EcoView設定」メニューでは省電力の度合い（電力削減量、CO<sub>2</sub>削減量、省エネレベル）を確認できます。省エネレベルを表すインジケータが多く点灯するにつれ、省電力の度合いが高くなります。
  - 電力削減量：ブライトネスの調整値に応じた、バックライト消費電力の低減量です。
  - CO<sub>2</sub>削減量：電力削減量から換算した、モニターを1時間使用した場合に削減できるCO<sub>2</sub>排出量の目安です。
- 数値は「特定排出者の事業活動に伴う温室効果ガスの排出量の算定に関する省令（平成18年経済産業省 環境省令第3号）に定める初期設定値（0.000555t-CO<sub>2</sub>/kWh）」を元に算出しており、国、年度などによって変わる可能性があります。

機能	設定値	説明
Auto EcoView (オートエコビュー)	オン オフ	Auto EcoViewを使用するとモニター前面の外光センサーが周囲の明るさを検知し、自動的に画面の明るさを調整します。明るさを適切に調整することで、バックライトにかかる電力を抑えることができます。 さらに、画面がまぶしすぎたり暗すぎたりすることによる目への負担や疲労を和らげます。 <b>参考</b> <ul style="list-style-type: none"> <li>Auto EcoViewを使用する場合は外光センサーをふさがないように注意してください。</li> <li>Auto EcoViewの設定が「オン」の場合でも、お好みに合わせて、モニター前面の操作スイッチ（)またはカラー調整で「ブライトネス」を変更することができます。また、変更した値に合わせて、Auto EcoViewの明るさの変化の仕方も変わります。</li> <li>カラーモードで「DICOM」を選択している場合は、Auto EcoViewの設定が「オフ」になります。</li> </ul>
EcoView Optimizer 2 (エコビューオプティマイザー2)	オン オフ	入力信号の白レベルに応じて自動的に画面の明るさを調整します。 入力信号の明るさを維持しながら、消費電力を削減することができます。 <b>参考</b> <ul style="list-style-type: none"> <li>カラーモードで「Movie」を選択している場合は、EcoView Optimizer 2の設定が「オフ」になります。</li> <li>設定が「オン」の場合、淡い色が若干異なって表示されることがあります。気になる場合は「オフ」にしてください。</li> </ul>

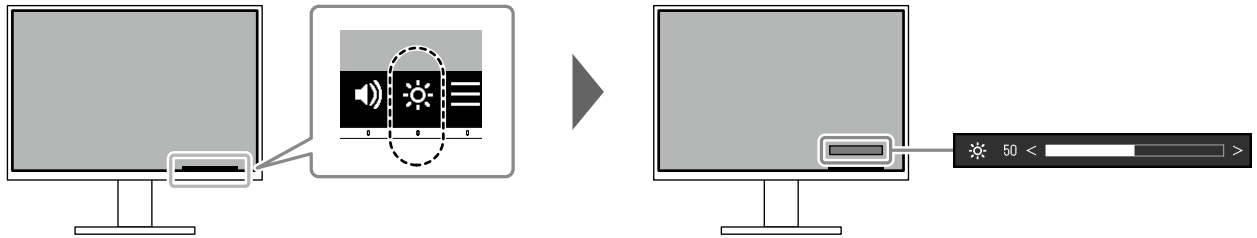
## 2-5. 明るさを調整する

設置環境やお好みに合わせて、画面の明るさを調整できます。

バックライト（液晶パネル背面の光源）の明るさを変化させて、画面の明るさを調整します。

### 設定値

0～100

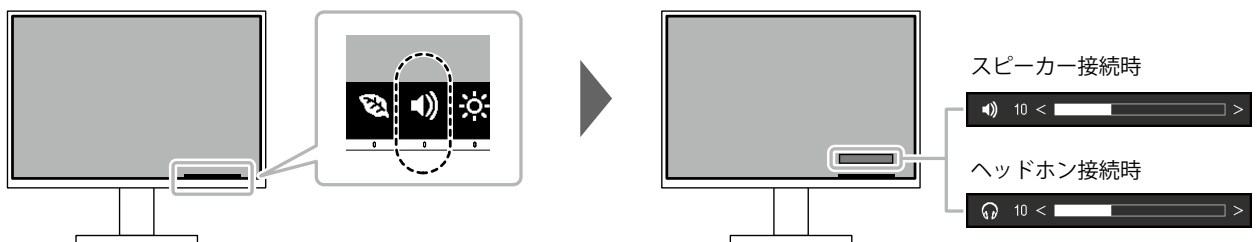


## 2-6. 音量を調整する

スピーカーとヘッドホンの音量を、個別に設定することができます。

### 設定値

0～30






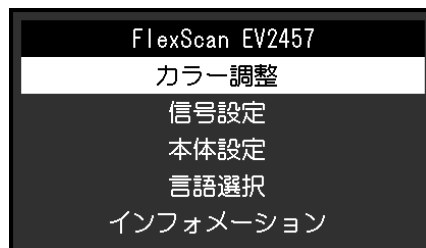
# 第3章 詳細な調整 / 設定

この章では、設定メニューを使ってモニターを詳細に調整 / 設定する方法を説明します。  
基本的な機能については、「第2章 基本の調整 / 設定」(P.13)を参照してください。




## 3-1. 設定メニューの基本操作方法

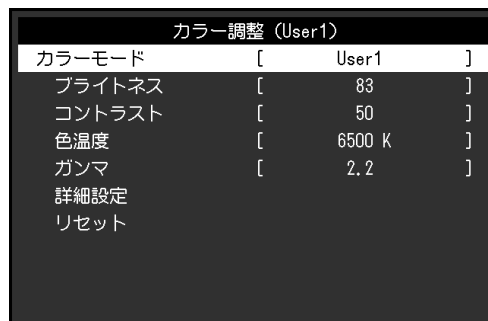
### 1. メニューの表示




1. いずれかのスイッチに触れます (⏻を除く)。  
操作ガイドが表示されます。
2.  を選択します。  
設定メニューが表示されます。





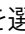

### 2. 調整 / 設定

1.   で、調整 / 設定したいメニューを選択し、 を選択します。  
サブメニューが表示されます。



2.   で、調整 / 設定したい項目を選択し、 を選択します。  
調整 / 設定メニューが表示されます。



3.   または   で、調整 / 設定し、 を選択して確定します。  
サブメニューが表示されます。  
調整 / 設定中に  を選択すると、調整 / 設定を中止して変更前の状態に戻ります。

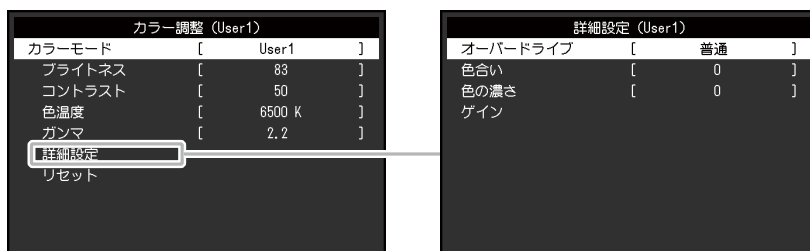
### 3. 終了

1.  を数回選択すると、設定メニューが終了します。

## 3-2. 設定メニューの各機能

### ● カラー調整

カラーモードの設定状態を、お好みに合わせて調整できます。



調整できる機能は、カラーモードにより異なります。

○：調整可   －：調整不可

機能	カラーモード				
	User1 User2	sRGB	Paper	Movie	DICOM
ブライツネス	○	○	○	○	－
コントラスト	○	－	－	○	－
色温度	○	－	○	○	－
ガンマ	○	－	－	－	－
詳細設定	オーバードライブ	○	－	－	－
	色合い	○	－	－	○
	色の濃さ	○	－	－	○
	ゲイン	○	－	－	－
リセット	○	○	○	○	－

#### 注意点

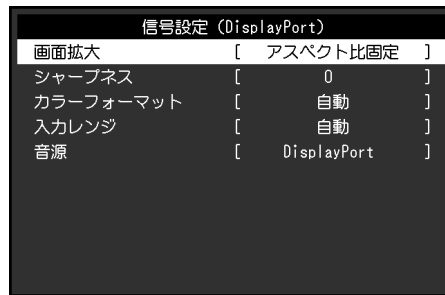
- ・ モニターの表示が安定するまでに、約30分かかります。モニターの調整は電源を入れて30分以上経過するまでお待ちください。
- ・ モニターにはそれぞれ個体差があるため、複数台を並べると同じ画像でも異なる色に見える場合があります。複数台の色を合わせるときは、視覚的に判断しながら微調整してください。

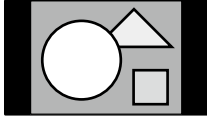
機能	設定値	説明
カラーモード	User1 User2 sRGB Paper Movie DICOM	<p>モニターの用途に応じた表示モードに切り替えます。 カラーモードの設定状態はお好みに合わせて、調整することもできます。調整するモードを選択し、各機能で調整してください。</p> <p><b>参考</b></p> <ul style="list-style-type: none"> <li>各モードの調整状態は、「2-3.表示モード（カラーモード）を切り替える」（P.14）を参照してください。</li> </ul>
ブライトネス	0~100	<p>バックライト（液晶パネル背面の光源）の明るさを変化させて、画面の明るさを調整します。</p> <p><b>参考</b></p> <ul style="list-style-type: none"> <li>ブライトネスが100でも暗いと感じた場合はコントラスト調整をおこなってください。</li> </ul>
コントラスト	0~100	<p>ビデオ信号のレベルを変化させて、画面の明るさを調整します。</p> <p><b>参考</b></p> <ul style="list-style-type: none"> <li>50ですべての色階調を表示します。</li> <li>画面の明るさは、初めに、階調特性を損なうことのないブライトネスで調整することをお勧めします。</li> <li>コントラスト調整は次のような場合に使用してください。 <ul style="list-style-type: none"> <li>- ブライトネスが100でも画面が暗いと感じたとき。（コントラストを50以上に設定します。）</li> </ul> </li> </ul>
色温度	オフ 4000K ~10000K (500K単位、 9300K含む)	<p>色温度を調整します。 通常「白」または「黒」の色合いを数値的に表現するときに用いられるもので、K：Kelvin（ケルビン）という単位で表します。 炎の温度と同様に、画面は色温度が低いと赤っぽく表示され、高いと青っぽく表示されます。また、色温度の設定値ごとにゲインのプリセット値が設定されています。</p> <p><b>参考</b></p> <ul style="list-style-type: none"> <li>「K」表示は調整の目安としてご利用ください。</li> <li>「ゲイン」でさらに詳細な調整が可能です。</li> <li>「オフ」でパネル本来の色（ゲインの値はRGB各100）になります。</li> <li>ゲインの値を変更すると、色温度は「オフ」になります。</li> </ul>
ガンマ	1.8 2.0 2.2 2.4	<p>ガンマ値を調整します。 モニターは入力される信号によって明るさが変化しますが、この変化率は入力信号と単純な比例関係にありません。そのため入力信号と明るさの関係が一定の関係になるよう制御をおこなうことをガンマ補正といいます。</p> <p><b>参考</b></p> <ul style="list-style-type: none"> <li>カラーモードで「sRGB」を選択すると、ガンマ値は「sRGB」に固定されます。</li> <li>カラーモードで「Paper」を選択すると、ガンマ値は「Paper」と表示されます。</li> <li>カラーモードで「DICOM」を選択すると、ガンマ値は「DICOM」と表示されます。</li> </ul>

機能		設定値	説明
詳細設定	オーバードライブ	強 普通 オフ	モニターの用途に応じて、オーバードライブの強さを設定することができます。 動画を表示する場合は、「強」にすることで、残像感を低減します。 <b>参考</b> <ul style="list-style-type: none"> <li>入力信号の解像度や「画面拡大」（「信号設定」メニュー内）の設定によっては、オーバードライブが「オフ」になる場合があります。</li> </ul>
	色合い	-50～50	色合いを調整します。 <b>参考</b> <ul style="list-style-type: none"> <li>この機能を使用することによって、すべての色階調を表示できないことがあります。</li> </ul>
	色の濃さ	-50～50	色の濃さを調整します。 <b>参考</b> <ul style="list-style-type: none"> <li>この機能を使用することによって、すべての色階調を表示できないことがあります。</li> <li>最小値（-50）で白黒の画面となります。</li> </ul>
	ゲイン	0～100	色を構成する赤、緑、青のそれぞれの明るさをゲインと呼びます。これを調整することで、「白」の色調を変更することができます。 <b>参考</b> <ul style="list-style-type: none"> <li>この機能を使用することによって、すべての色階調を表示できないことがあります。</li> <li>色温度の値に応じてゲインの値が変わります。</li> <li>ゲインの値を変更すると、色温度は「オフ」になります。</li> </ul>
リセット	—	現在選択しているカラーモードのカラー調整値を初期設定に戻します。	

## ● 信号設定

画面の表示サイズやカラーフォーマットなど、入力信号の詳細を設定します。



機能	設定値	説明
画面拡大	自動 <sup>※1</sup> フルスクリーン アスペクト比固定 等倍	<p>モニター画面に表示するサイズを切り替えることができます。</p> <ul style="list-style-type: none"> <li>「自動」 コンピュータから送信されてくるアスペクト比情報と解像度情報に応じて、自動的に表示サイズを切り替えます。</li> <li>「フルスクリーン」 画面全体に画像を表示します。ただし、拡大比率は縦、横一定ではないため、表示画像に歪みが見られる場合があります。</li> <li>「アスペクト比固定」 画面全体に画像を表示します。ただし、拡大比率を縦、横一定にするため、水平、垂直のどちらかの方向に画像が表示されない部分が残る場合があります。</li> <li>「等倍」 設定した解像度のまま、または入力信号のままの大きさを画像が表示されます。</li> </ul> <p><b>参考</b></p> <ul style="list-style-type: none"> <li>設定例 <ul style="list-style-type: none"> <li>- フルスクリーン </li> <li>- アスペクト比固定 </li> <li>- 等倍 (入力信号) </li> </ul> </li> </ul>
シャープネス	-2~2	<p>低解像度を画面拡大（「フルスクリーン」または「アスペクト比固定」）で表示した場合、表示された画像の文字や線が、ぼやけて見える場合があります。このぼやけを軽減することができます。</p> <p><b>参考</b></p> <ul style="list-style-type: none"> <li>表示解像度によってはシャープネスを設定する必要はありません。（「シャープネス」を選択することはできません。）</li> </ul>

機能	設定値	説明
カラーフォーマット	自動 YUV 4:2:2 <sup>※1</sup> YUV 4:4:4 <sup>※1</sup> YUV <sup>※2</sup> RGB	<p>入力された信号のカラーフォーマットを指定できます。正しい色が表示できない場合に、設定を変更してみてください。</p> <p><b>参考</b></p> <ul style="list-style-type: none"> <li>• DVI-HDMI変換コネクタを使用して、DVI機器をモニターのHDMIコネクタに接続している場合、設定が必要です。</li> <li>• DVI信号入力時は、設定が「RGB」に固定されます。</li> </ul>
入力レンジ	自動 フル リミテッド	<p>コンピュータによっては、モニターに出力する信号のビデオレベルの黒および白が制限されていることがあります。制限されたままモニターに信号を表示すると、黒が淡く、白がくすんで表示され、コントラストが低下します。このような信号を、モニター本来のコントラスト比になるように、出力レンジを拡張して表示することができます。</p> <ul style="list-style-type: none"> <li>• 「自動」 入力信号の輝度レンジを自動的に判別し、適切に表示します。</li> <li>• 「フル」 信号の出力レンジの拡張をおこないません。</li> <li>• 「リミテッド」 信号の出力レンジを0～255に拡張して表示します。</li> </ul> <p><b>参考</b></p> <ul style="list-style-type: none"> <li>• DVI信号入力時は、設定が「フル」に固定されます。</li> <li>• 「カラーフォーマット」で「YUV」を選択すると、設定が「リミテッド」に固定されます。また、「自動」を選択しているときでも、モニターがYUVと判別した場合は、設定が「リミテッド」に固定されます。</li> </ul>
音源	ステレオミニジャック DisplayPort <sup>※2</sup> HDMI <sup>※3</sup>	<p>DisplayPort信号入力時またはHDMI信号入力時の音源を切り替えることができます。</p> <p><b>参考</b></p> <ul style="list-style-type: none"> <li>• DVI信号入力時およびHDMI（PC信号）入力時は、設定が「ステレオミニジャック」に固定されます。</li> </ul>

※1 HDMI入力の場合のみ有効

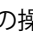
※2 DisplayPort入力の場合のみ有効

※3 HDMI（ビデオ信号）入力の場合のみ有効

## ● 本体設定

使用環境やお好みに合わせて、モニター本体の設定をおこないます。

本体設定		
メニュー回転	[	0° ]
パワーセーブ	[	オン ]
電源ランプ	[	オン ]
オールリセット		

機能	設定値	説明
メニュー回転	0° 90° 270°	<p>モニターを縦表示にした場合は、設定メニューの向きも変更することができます。</p> <p><b>参考</b></p> <ul style="list-style-type: none"> <li>ケーブル類が正しく接続されているかご確認ください。</li> <li>モニターを縦表示するためには、コンピュータの設定が必要です。詳細は当社のWebサイトを参照してください (<a href="http://www.eizo.co.jp/i/rotation">www.eizo.co.jp/i/rotation</a>)。</li> <li>メニューを180°回転させることはできません。モニターを180°回転させて設置する場合は、モニターの調整/設定をしてから回転させてください。</li> </ul>
パワーセーブ	オン オフ	<p>コンピュータの状態と連動して、モニターを省電力モードにすることができます。</p> <p>信号が入力されなくなったことを検出してから、約15秒後に省電力モードに移行します。</p> <p>省電力モードに移行すると、画面を非表示にします。</p> <ul style="list-style-type: none"> <li>省電力モードからの復帰方法 <ul style="list-style-type: none"> <li>- モニター前面の操作スイッチ（を除く）に触れる</li> <li>- モニターに信号が入力される</li> </ul> </li> </ul> <p><b>参考</b></p> <ul style="list-style-type: none"> <li>省電力モードの移行の5秒前になると、移行をお知らせするメッセージが表示されます。</li> <li>モニターを使用しないときは、主電源を切るか、電源プラグを抜くことで電力が消費されなくなります。</li> <li>モニターが省電力モードの場合、USBダウンストリームポートに接続している機器は動作します。そのためモニターの消費電力は、省電力モードであっても接続される機器によって変化します。</li> <li>ステレオミニジャックケーブルが接続されている場合も消費電力は変化します。</li> </ul>
電源ランプ	オン オフ	通常動作モードの電源ランプ（白）を消灯することができます。
オールリセット	—	<p>次の設定を除く、すべての設定内容を初期設定に戻します。</p> <ul style="list-style-type: none"> <li>「Administrator Settings」メニュー内の設定</li> </ul>

## ● 言語選択

メニューやメッセージの表示言語を選択することができます。

### 設定値

英語、ドイツ語、フランス語、スペイン語、イタリア語、スウェーデン語、日本語、簡体中国語、繁体中国語



---

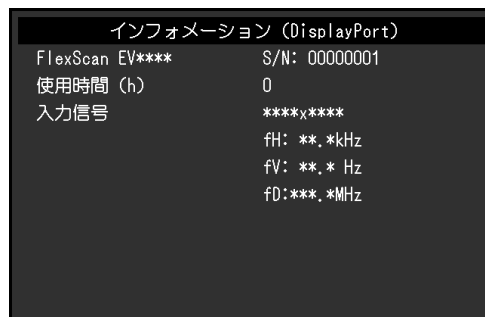
### 注意点

- ・「Administrator Settings」メニューの表示言語は変更されません。
- 

## ● インフォメーション

モニターの情報（製品名、製造番号、使用時間、解像度、入力信号）を確認できます。

例：





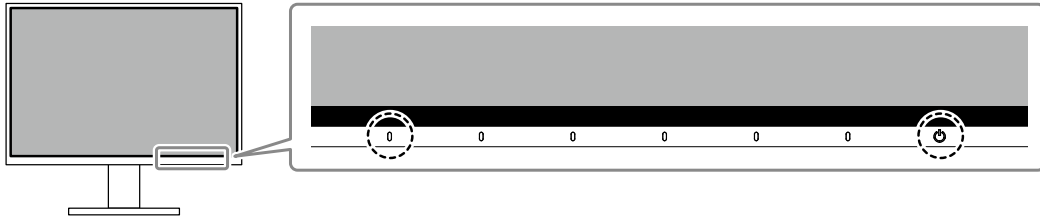
# 第4章 管理者向け設定

この章では、「Administrator Settings」メニューを使ってモニターの動作を設定する方法を説明します。

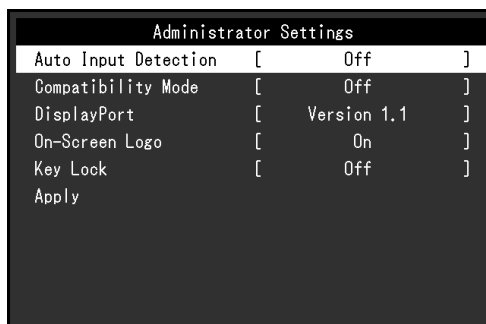
## 4-1. 「Administrator Settings」メニューの基本操作方法

### 1. メニューの表示

1. ①に触れ、モニターの電源を切ります。
2. 一番左側のスイッチに触れながら、①に2秒以上触れてモニターの電源を入れます。

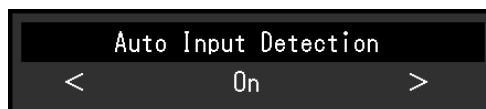


「Administrator Settings」メニューが表示されます。



### 2. 設定

1. **▲ ▼** で、設定したい項目を選択し、**☑** を選択します。  
調整 / 設定メニューが表示されます。



2. **◀ ▶** で、設定し、**☑** を選択します。  
「Administrator Settings」メニューが表示されます。

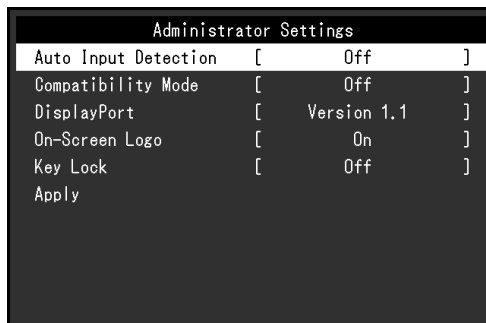
### 3. 確定と終了


1. 「Apply」を選択し、**☑** を選択します。  
設定が確定し、「Administrator Settings」メニューが終了します。


#### 注意点

- 「Administrator Settings」メニューの言語（英語）は変更できません。

## 4-2. 「Administrator Settings」メニューの各機能



機能	設定値	説明
Auto Input Detection	On Off	<p>信号が入力されているコネクタを自動的に判別して画面を表示することができます。</p> <ul style="list-style-type: none"> <li>「On」 複数のコンピュータを接続している場合に、特定のコンピュータが省電力モードに入ったりモニターへの入力信号が失われたときは、信号が入力されている他のコネクタに自動的に切り替わります。</li> <li>「Off」 信号が入力されているかどうかにかかわらず、選択しているコネクタからの信号が表示されます。この場合は、モニター前面の操作スイッチ (  ) で表示する入力信号を選択できます。詳細は「2-2. 入力信号を切り替える」(P.14) を参照してください。</li> </ul> <p><b>参考</b></p> <ul style="list-style-type: none"> <li>「Administrator Settings」メニューの「DisplayPort」で「Version 1.2」を選択すると、「Auto Input Detection」の設定値は「Off」に固定されます。</li> <li>この機能の設定にかかわらず、背面の主電源スイッチを入れた直後は、信号が入力されているコネクタを自動的に判別して画面を表示します。ただし、「Administrator Settings」メニューの「DisplayPort」で「Version 1.2」を選択している場合を除きます。</li> <li>この機能が「On」に設定されている場合は、すべてのコンピュータから信号が入力されなくなったときのみ、モニターの省電力機能が動作します。</li> </ul>
Compatibility Mode	On Off	<p>次の現象を回避したい場合は、この機能を「On」に設定してください。</p> <ul style="list-style-type: none"> <li>モニターの電源をオフ/オンした場合や省電力モードからの復帰時に、ウィンドウやアイコンの位置がずれる。</li> <li>コンピュータのパワーセーブ機能が正常に動作しない。</li> <li>モニターの電源がオフのとき、USBダウンストリームポートに接続されている機器が動作しない。</li> </ul> <p><b>参考</b></p> <ul style="list-style-type: none"> <li>「Administrator Settings」メニューの「DisplayPort」で「Version 1.2」を選択すると、「Compatibility Mode」の設定値は「On」に固定されます。</li> </ul>

機能	設定値	説明
DisplayPort	Version 1.1 Version 1.2	<p>モニターが表示できる信号の種類を切り替えることができます。</p> <p><b>注意点</b></p> <ul style="list-style-type: none"> <li>• DisplayPortデージーチェーン接続する場合、DisplayPort信号を出力するモニターで、「Version 1.2」を選択してください。</li> <li>• DisplayPortコネクタに接続している場合、コンピュータによってはDisplayPortのバージョンが異なり、画面が表示されないことがあります。その場合は、この設定を変更してみてください。</li> </ul>
On-Screen Logo	On Off	<p>この製品の電源を入れると、画面にEIZOロゴが表示されます。</p> <p>この機能を「Off」に設定すると、EIZOロゴを非表示にすることができます。</p>
Key Lock	Off Menu All	<p>設定した状態を変更できないように、モニター前面の操作スイッチをロックすることができます。</p> <ul style="list-style-type: none"> <li>• 「Off」（初期設定） すべてのスイッチが有効です。</li> <li>• 「Menu」  スイッチをロックします。</li> <li>• 「All」 電源スイッチを除くすべてのスイッチをロックします。</li> </ul>

# 第5章 こんなときは



## 5-1. 画面が表示されない場合

症状	原因と対処方法
<b>1. 画面が表示されない</b> <ul style="list-style-type: none"> <li>電源ランプが点灯しない</li> </ul>	<ul style="list-style-type: none"> <li>電源コードは正しく接続されていますか。</li> <li>背面の主電源スイッチを入れてください。</li> <li>⓪に触れてください。</li> <li>背面の主電源スイッチを切り、数分後にもう一度電源を入れてみてください。</li> </ul>
<ul style="list-style-type: none"> <li>電源ランプが点灯：白色</li> </ul>	<ul style="list-style-type: none"> <li>設定メニューの「ブライトネス」、「コントラスト」、「ゲイン」の各調整値を上げてみてください（「カラー調整」(P.18) 参照）。</li> </ul>
<ul style="list-style-type: none"> <li>電源ランプが点灯：橙色</li> </ul>	<ul style="list-style-type: none"> <li>入力信号を切り替えてみてください。</li> <li>「Administrator Settings」メニューの「Compatibility Mode」で、設定を「On」にしてください（「Compatibility Mode」(P.26) 参照）。</li> <li>マウス、キーボードを操作してみてください。</li> <li>コンピュータの電源は入っていますか。</li> <li>背面の主電源スイッチを切り、もう一度スイッチを入れてみてください。</li> </ul>
<ul style="list-style-type: none"> <li>電源ランプが点滅：橙色、白色</li> </ul>	<ul style="list-style-type: none"> <li>DisplayPort入力の場合に、この症状が発生することがあります。当社指定の信号ケーブルで接続し、モニターの電源を入れ直してみてください。</li> </ul>
<b>2. 次のようなメッセージが表示される</b>	<p>この表示はモニターが正常に機能していても、信号が正しく入力されないときに表示されます。</p>
<ul style="list-style-type: none"> <li>信号が入力されていない場合の表示です。</li> <li>例：</li> </ul> <div style="background-color: black; color: white; padding: 5px; text-align: center;">             DisplayPort 入力信号無し         </div>	<ul style="list-style-type: none"> <li>コンピュータによっては電源を入れても信号がすぐに出力されないため、左のような画面が表示されることがあります。</li> <li>コンピュータの電源は入っていますか。</li> <li>信号ケーブルは正しく接続されていますか。</li> <li>入力信号を切り替えてみてください。</li> <li>背面の主電源スイッチを切り、もう一度スイッチを入れてみてください。</li> </ul>
<ul style="list-style-type: none"> <li>入力されている信号が周波数仕様範囲外であることを示す表示です。</li> <li>例：</li> </ul> <div style="background-color: black; color: white; padding: 5px; text-align: center;">             DisplayPort 信号エラー         </div>	<ul style="list-style-type: none"> <li>コンピュータの設定が、この製品で表示できる解像度、垂直走査周波数になっていますか（「1-3. 対応解像度」(P.10) 参照）。</li> <li>コンピュータを再起動してみてください。</li> <li>グラフィックスボードのユーティリティなどで、適切な設定に変更してください。詳細はグラフィックスボードの取扱説明書を参照してください。</li> </ul>

## 5-2. 画面に関する症状

症状	原因と対処方法
1. 画面が明るすぎる / 暗すぎる	<ul style="list-style-type: none"> <li>設定メニューの「ブライトネス」、「コントラスト」を調整してください（「カラー調整」(P.18) 参照）。（液晶モニターのパックライトには、寿命があります。画面が暗くなったり、ちらついたりするようになったら、お客様ご相談窓口にお問い合わせください。）</li> <li>画面が明るすぎる場合は、Auto EcoViewを「オン」に設定してみてください。周囲の明るさに応じて自動的に画面の明るさを調整します（「Auto EcoView」(P.15) 参照）。</li> </ul>
2. 明るさが変更できない / 明るさが勝手に変わる	<ul style="list-style-type: none"> <li>Auto EcoViewを「オフ」に設定してみてください（「Auto EcoView」(P.15) 参照）。</li> </ul>
3. 文字がぼやけて見える	<ul style="list-style-type: none"> <li>コンピュータの設定が、この製品で表示できる解像度、垂直走査周波数になっていますか（「1-3. 対応解像度」(P.10) 参照）。</li> </ul>
4. 残像が現れる	<ul style="list-style-type: none"> <li>この現象は液晶パネルの特性であり、固定画面で長時間使用することをできるだけ避けることをお勧めします。</li> <li>長時間同じ画像を表示する場合は、コンピュータのスクリーンセーバーまたはパワーセーブ機能を使用してください。表示する画像によっては、短い時間でも残像が見えることがあります。その場合、画像を変更したり、数時間電源を切った状態にすると、解消されることがあります。</li> </ul>
5. 画面に緑、赤、青、白のドットが残る / 点灯しないドットが残る	<ul style="list-style-type: none"> <li>これらのドットが残るのは液晶パネルの特性であり、故障ではありません。</li> </ul>
6. 画面上に干渉縞が見られる / パネルを押した跡が消えない	<ul style="list-style-type: none"> <li>画面全体に白い画像または黒い画像を表示してみてください。症状が解消されることがあります。</li> </ul>
7. 画面にノイズが現れる	<ul style="list-style-type: none"> <li>設定メニューの「オーバードライブ」の設定を「オフ」にしてみてください（「オーバードライブ」(P.20) 参照）。</li> <li>HDCP方式の信号を入力した場合、正常な画面がすぐに表示されないことがあります。</li> </ul>
8. 電源のオフ / オン時や省電力モードからの復帰時に、ウィンドウやアイコンの位置がずれる	<ul style="list-style-type: none"> <li>「Administrator Settings」メニューの「Compatibility Mode」で、設定を「On」にしてください（「Compatibility Mode」(P.26) 参照）。</li> </ul>
9. 画面の色がおかしい	<ul style="list-style-type: none"> <li>設定メニューの「カラーフォーマット」を変更してみてください（「カラーフォーマット」(P.22) 参照）。</li> </ul>
10. 画面全体に画像が表示されない	<ul style="list-style-type: none"> <li>設定メニューの「画面拡大」を変更してみてください（「画面拡大」(P.21) 参照）。</li> </ul>

## 5-3. DisplayPortデジチェーン接続に関する症状

症状	原因と対処方法
1. 画面が表示されない	<ul style="list-style-type: none"><li>• DisplayPortデジチェーン接続する各モニターで、以下を確認してください。<ul style="list-style-type: none"><li>- 入力信号に「DisplayPort」が選択されていますか。</li><li>- DisplayPort信号を出力するモニターで、「Administrator Settings」メニューの「DisplayPort」に「Version 1.2」が選択されていますか（「DisplayPort」(P.27) 参照）。</li></ul></li><li>• 信号ケーブルが正しく接続されていますか。DisplayPortの信号を入力する場合は、 に接続してください。 は、デジチェーン接続時の出力に使用します。</li><li>• デジチェーンを利用するためには、コンピュータのグラフィックスボードがマルチストリームトランスポート (MST) に対応している必要があります。詳細は、コンピュータのメーカーまたは販売店にお問い合わせください。</li><li>• ノートPCでデジチェーン接続を利用する場合、ノートPCの画面がモニターの1台として数えられることがあります。</li><li>• 接続可能な台数は、使用するモニターおよびコンピュータのグラフィックスボードによって異なります。詳細は、当社Webサイトの互換性情報を参照してください。</li><li>• 接続するモニターの解像度によっては、帯域不足のため画面が表示されない場合があります。詳細は、当社Webサイトの互換性情報を参照してください。</li></ul>

## 5-4. その他の症状

症状	原因と対処方法
1. 設定メニューが表示できない	<ul style="list-style-type: none"> <li>操作スイッチのロックが機能していないか確認してみてください（「Key Lock」 (P.27) 参照）。</li> </ul>
2. 設定メニューの項目が選択できない	<ul style="list-style-type: none"> <li>グレーの文字で表示されている項目は、変更できません。</li> </ul>
3. 音が出ない	<ul style="list-style-type: none"> <li>ステレオミニジャック ( ) にステレオミニジャックケーブルが正しく接続されていますか。</li> <li>音量が「0」になっていませんか。</li> <li>コンピュータおよび音声を再生しているソフトウェアの設定を確認してください。</li> <li>DisplayPort入力時およびHDMI入力時は「音源」の設定を確認してみてください（「音源」 (P.22) 参照）。</li> </ul>
4. モニターに接続しているUSB周辺機器が動作しない	<ul style="list-style-type: none"> <li>コンピュータとモニターがUSBケーブルで正しく接続されていますか（「6-6. USBハブ機能の使用法」 (P.39) 参照）。</li> <li>周辺機器とモニターがUSBケーブルで正しく接続されていますか。</li> <li>モニターの別のUSBポートに差し替えてみてください。</li> <li>コンピュータの別のUSBポートに差し替えてみてください。</li> <li>コンピュータを再起動してみてください。</li> <li>「Administrator Settings」メニューの「Compatibility Mode」の設定が「Off」で、モニターの電源がオフのとき、USBダウンストリームポートに接続されている機器は動作しません。「Compatibility Mode」の設定を「On」にしてください（「Compatibility Mode」 (P.26) 参照）。</li> <li>直接コンピュータと周辺機器を接続してみて、周辺機器が正しく動作した場合は、お客様ご相談窓口にお問い合わせください。</li> <li>ご使用のUSB 3.1ホストコントローラーによっては、接続したUSB機器を正しく認識できない場合があります。各メーカーが提供する最新のUSB 3.1ドライバに更新するか、USB 2.0ポートとモニターを接続してください。</li> <li>Windowsをご使用の場合、コンピュータに搭載されているBIOSのUSBに関する設定をご確認ください（詳細はコンピュータの取扱説明書を参照してください）。</li> </ul>
5. USBハブ機能が利用できない	<ul style="list-style-type: none"> <li>「Administrator Settings」メニューの「Compatibility Mode」の設定が「Off」で、モニターの電源がオフのとき、USBハブ機能が利用できません。「Compatibility Mode」の設定を「On」にしてください（「Compatibility Mode」 (P.26) 参照）。</li> <li>3台以上のモニターで、USBハブ機能をデジチェーン接続（数珠つなぎ）する場合、底面のUSBダウンストリームポートを使用してください。</li> </ul>
6. 電源ランプが点滅する (橙色、白色)	<ul style="list-style-type: none"> <li>コンピュータをDisplayPortコネクタに接続している場合に、この症状が発生することがあります。当社指定の信号ケーブルで接続し、モニターの電源を入れ直してみてください。</li> <li>モニターに接続しているUSB周辺機器の接続および状態を確認してください。</li> <li>背面の主電源スイッチを切り、もう一度スイッチを入れてみてください。</li> </ul>
7. コンピュータのパワーセーブ機能が正常に動作しない	<ul style="list-style-type: none"> <li>「Administrator Settings」メニューの「Compatibility Mode」で、設定を「On」にしてください（「Compatibility Mode」 (P.26) 参照）。</li> </ul>

## 第6章 ご参考に

### 6-1. スタンド取り外し方法

この製品はスタンド部分を取り外すことができます。

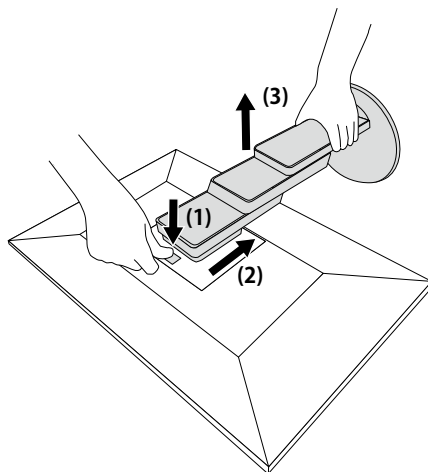
#### 注意点

- ・取り外したスタンドを昇降させないでください。モニター本体を取り付けていない状態でスタンドを昇降させると、けがや故障の原因となります。
- ・モニターおよびスタンドは重量があります。落としたりするとけがや故障の原因になります。

**1. パネル面が傷つかないように、安定した場所に柔らかい布などを敷き、パネル面を下に向けて置きます。**

**2. スタンド部分を取り外します。**

図のように、ロックボタンを押しながら (1)、スタンド支柱をしっかりと持って、スタンドを台座方向にスライドします (2)。その後、スタンドを上を持ち上げて取り外してください (3)。



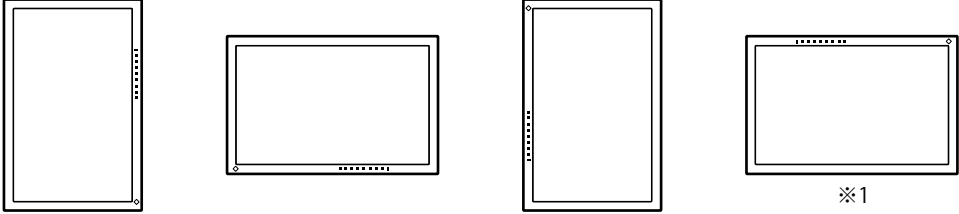



## 6-2. オプションアーム取り付け方法

この製品はスタンド部分を取り外すことによって、オプションアーム（またはオプションスタンド）に取り付けることが可能になります。対応しているオプションアーム（またはオプションスタンド）については、当社のWebサイトを参照してください（[www.eizo.co.jp](http://www.eizo.co.jp)）。

### 注意点

- 取り付けの際は、アームまたはスタンドの取扱説明書の指示に従ってください。
- 他社製のアームまたはスタンドを使用する場合は、次の点をアームまたはスタンドメーカーにご確認の上、VESA規格準拠のものを選択してください。取り付けにはこの製品に付属のVESAマウント取り付け用ねじをご使用ください。
  - 取り付け部のねじ穴間隔：100 mm×100 mm
  - アームまたはスタンドのVESAマウント部外形寸法：122 mm×122 mm以下
  - プレート部の厚み：2.6 mm
  - 許容質量：モニター本体の質量（スタンドなし）とケーブルなどの装着物の総質量に耐えられること
- アームまたはスタンド取り付け時の設置可能な方向および可動範囲（チルト角）は次のとおりです。

設置方向	
可動範囲 (チルト角)	 <p>上：45°</p> <p>下：45°</p>

※1 この向きで設置した場合は、電源コネクタ周辺を定期的に掃除してください。ほこり、水、油などが付着すると火災の原因となります。

- ケーブル類は、アームまたはスタンドを取り付けた後に接続してください。
- 取り外したスタンドを昇降させないでください。モニター本体を取り付けていない状態でスタンドを昇降させると、けがや故障の原因となります。
- モニターおよびアームまたはスタンドは重いため、落としたりするとけがや故障の原因になります。

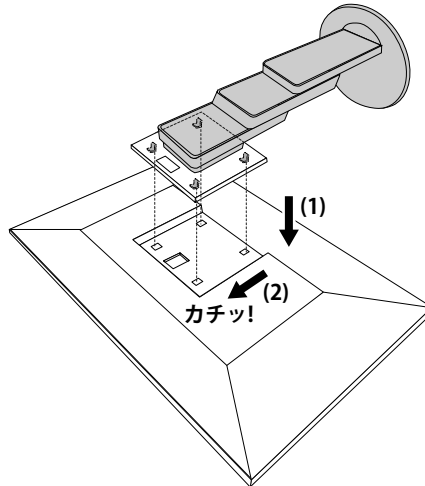
### ● オプションアーム（オプションスタンド）の取り付け方法

1. モニターにアーム（またはスタンド）を取り付けます。

この製品に付属のVESAマウント取り付け用ねじを使って取り付けます。

## ●元のスタンドの取り付け方法

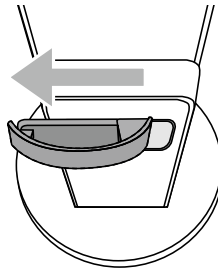
1. パネル面が傷つかないよう、安定した場所に柔らかい布などを敷き、パネル面を下に向けて置きます。
2. オプションアーム（またはオプションスタンド）を固定しているねじを外し、オプションアーム（またはオプションスタンド）を取り外します。
3. 元のスタンドを取り付けます。  
スタンドのツメ（4か所）を、モニター背面の穴（4か所）に合わせて差し込み（1）、スタンドをモニター上部へスライドします（2）。カチッと音がすると取り付け完了です。



## 6-3. ケーブルホルダーの取り外し方法 / 取り付け方法

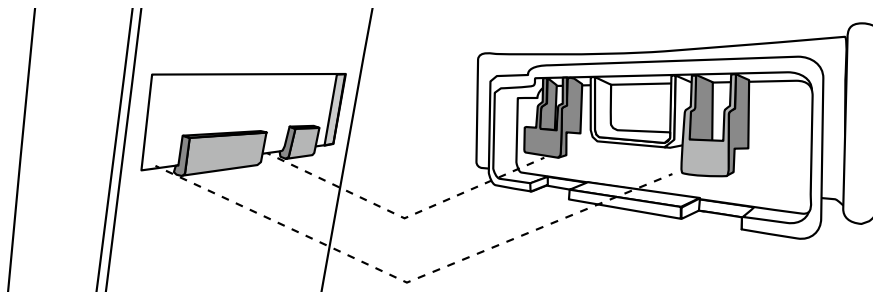
### ● ケーブルホルダーの取り外し方法

1. ケーブルホルダーを左にスライドさせて、スタンドから取り外します。

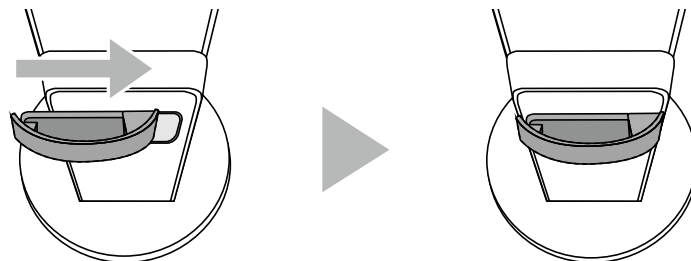


### ● ケーブルホルダーの取り付け方法

1. ケーブルホルダーのツメとスタンドの取り付け部分を合わせます。

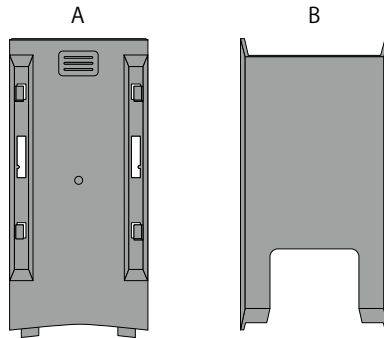


2. ケーブルホルダーを右にスライドさせて取り付けます。

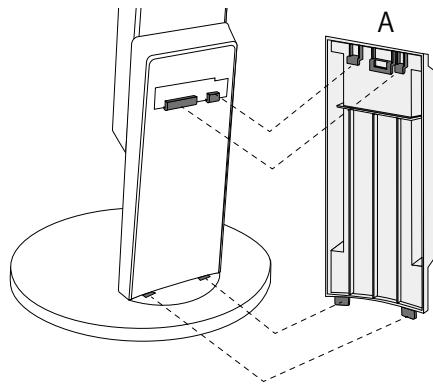


## 6-4. ケーブルカバーの取り付け方法 / 取り外し方法

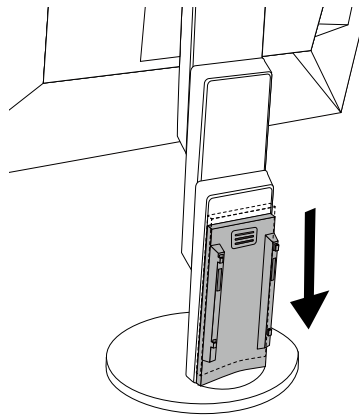
### ● ケーブルカバーの取り付け方法



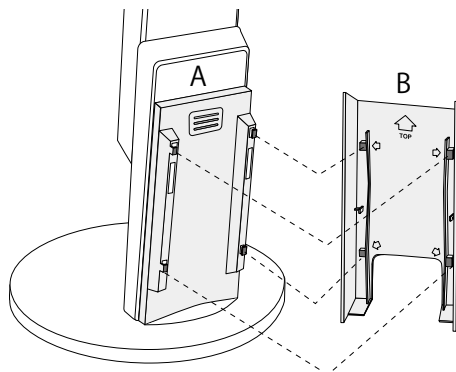
1. (A) のツメとスタンドの取り付け部分を合わせます。



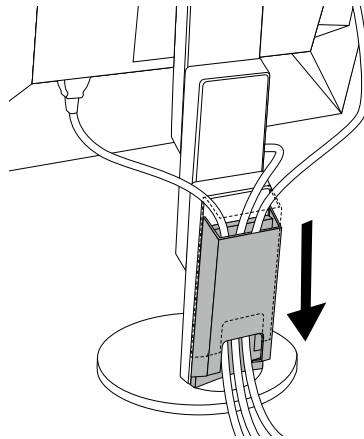
2. (A) を下にスライドし、ツメをスタンドの取り付け部分に固定します。



3. (B) のツメ (□で示された4か所) と (A) の取り付け位置を確認します。

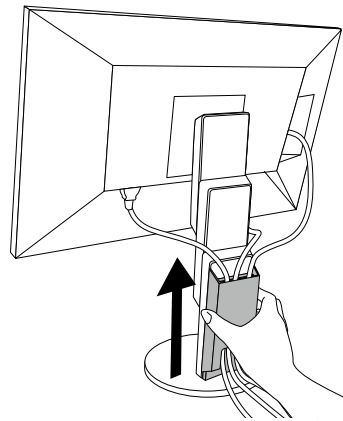



4. (A) と (B) の間にケーブルを通し、取り付け位置に合わせて (B) を (A) にはめ込みます。
5. (B) を下にスライドさせて (A) に固定します。

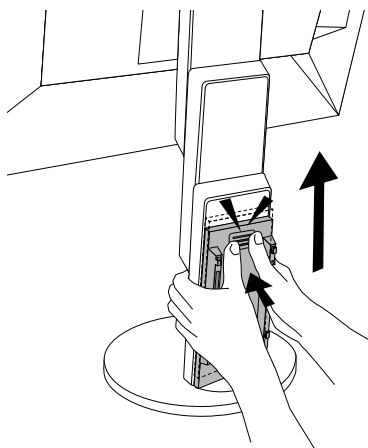


## ● ケーブルカバーの取り外し方法

1. (B) を上にスライドさせて (A) から取り外します。



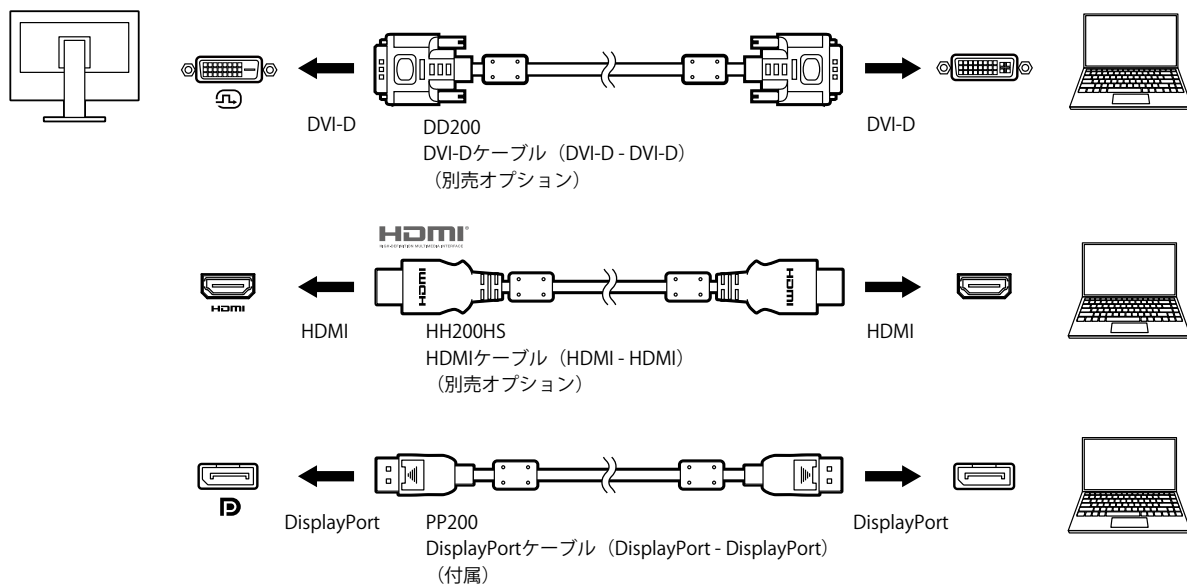
2. (A) の  を軽く押しながら上にスライドして、(A) をスタンドから取り外します。




## 6-5. 複数のコンピュータを接続する

この製品は、複数のコンピュータを接続し、切り替えて表示することができます。

### ● 接続例



#### 参考

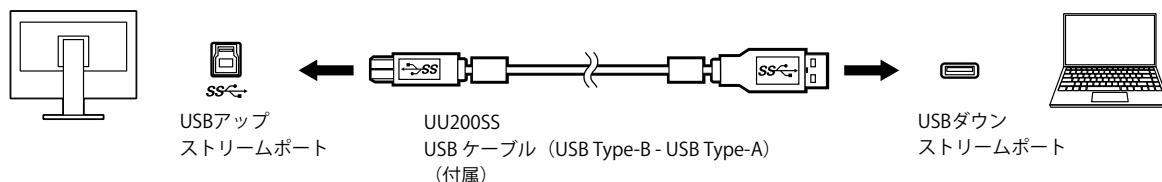
- モニター前面の操作スイッチ (  ) で表示する入力信号を選択できます。詳細は「[2-2. 入力信号を切り替える](#)」(P.14) を参照してください。
- 信号が入力されているコネクタを自動的に判別して画面を表示する機能を搭載しています。詳細は「[Auto Input Detection](#)」(P.26) を参照してください。

## 6-6. USBハブ機能の使用方法

この製品はUSBハブを搭載しています。USB対応のコンピュータに接続することにより、この製品がUSBハブとして機能し、USBに対応している周辺機器と接続できます。

### ● 接続方法

1. コンピュータのUSBダウンストリームポートとモニターのUSBアップストリームポートをUSBケーブルで接続します。



2. USB対応の周辺機器をモニターのUSBダウンストリームポートに接続します。

#### ■ 注意点

- 使用するコンピュータ、OSおよび周辺機器によっては動作しない場合があります。各機器のUSB対応については各メーカーにお問い合わせください。
- 3台以上のモニターで、USBハブ機能をデジチェーン接続（数珠つなぎ）する場合、底面のUSBダウンストリームポートを使用してください。
- モニターが省電力モードの場合も、USBダウンストリームポートに接続している機器は動作します。そのためモニターの消費電力は、省電力モードであっても接続される機器によって変化します。
- 主電源スイッチオフ時、USBダウンストリームポートに接続されている機器は動作しません。
- 「Compatibility Mode」 (P.26) の設定が「Off」の場合で、モニターの電源がオフのとき、USBダウンストリームポートに接続されている機器は動作しません。

#### ■ 参考

- この製品はUSB 3.1<sup>\*1</sup>に対応しています。USB 3.1に対応した周辺機器を接続すると、高速のデータ通信が可能になります（外部機器および周辺機器との接続に使用するUSBケーブルが、USB 3.1に対応している場合のみ）。
- <sup>\*1</sup> Gen1 5 Gbpsのみ対応

## 6-7. 仕様

液晶パネル	種類	IPS (アンチグレア)	
	バックライト	LED	
	サイズ	61.1 cm (24.1) 型	
	解像度	1920ドット×1200ライン	
	表示面積 (横×縦)	518.4 mm×324.0 mm	
	画素ピッチ	0.270 mm	
	表示色	8 bitカラー : 1677万色	
	視野角 (水平 / 垂直、標準値)	178° / 178°	
	応答速度 (標準値)	中間階調域 : 14 ms (オーバードライブ設定 : オフ) 5 ms (オーバードライブ設定 : 強)	
映像信号	入力端子	DisplayPort (HDCP) ×1、HDMI (HDCP) ※1×1、DVI-D (HDCP) ×1	
	出力端子	DisplayPort (HDCP) ×1	
	デジタル走査周波数 (水平 / 垂直)	DisplayPort :	31 kHz~76 kHz / 59 Hz~61 Hz、 69 Hz~71 Hz (720×400のとき)
		HDMI :	15 kHz~76 kHz / 49 Hz~61 Hz、 69 Hz~71 Hz (720×400のとき)
		DVI-D :	31 kHz~76 kHz / 59 Hz~61 Hz、 69 Hz~71 Hz (720×400のとき)
	フレーム同期モード	49.5 Hz~61.0 Hz	
ドットクロック (最大)	162 MHz		
USB	ポート	アップストリーム×1 ダウンストリーム×4	
	規格	USB Specification Rev.3.1Gen1	
	通信速度	5 Gbps (スーパースピード)、480 Mbps (ハイスピード)、 12 Mbps (フルスピード)、1.5 Mbps (ロースピード)	
	供給電流	ダウンストリーム 最大900 mA / 1ポート	
音声	音声入力フォーマット	DisplayPort :	2 ch リニアPCM (32 kHz / 44.1 kHz / 48 kHz / 88.2 kHz / 96 kHz / 176.4 kHz / 192 kHz)
		HDMI :	2ch リニアPCM (32 kHz / 44.1 kHz / 48 kHz / 88.2 kHz / 96 kHz / 176.4 kHz / 192 kHz)
	スピーカー	1 W+1 W	
	ヘッドホン	2 mW+2 mW (32Ω)	
	入力端子	ステレオミニジャック×1	
		DisplayPort×1、HDMI×1 (いずれも映像信号と共用)	
出力端子	ヘッドホンジャック×1		
電源	電源入力	AC100 V - 240 V±10 %、50 / 60 Hz、1.00 A - 0.55 A	
	最大消費電力	59 W以下	
	省電力時消費電力	0.5 W以下 (USB機器非接続時、製品初期状態)	
	待機時消費電力	0.5 W以下 (USB機器非接続時、製品初期状態)	



機構	外観寸法	531 mm×338.5 mm～518.5 mm×209.3 mm～240.5 mm (幅×高さ×奥行) (チルト角度35°時)
		531 mm×353.3 mm～510.1 mm×190 mm (幅×高さ×奥行) (チルト角度0°時)
	外観寸法 (モニター部)	531 mm×343.8 mm × 45.5 mm (幅×高さ×奥行)
	質量	約5.8 kg
	質量 (モニター部)	約3.8 kg
	昇降	180 mm (チルト角度35°時) / 156.8 mm (チルト角度0°時)
	チルト	上35°、下5°
	スウィーベル	344°
動作環境条件	縦回転	左回り90°、右回り90°
	温度	5 °C～35 °C
	湿度	20 %～80 % (R.H.,結露なきこと)
輸送 / 保存環境条件	気圧	540 hPa～1060 hPa
	温度	-20 °C～60 °C
	湿度	10 %～90 % (R.H.,結露なきこと)
	気圧	200 hPa～1060 hPa

※1 HDMI CEC機能 (相互制御機能) には対応していません。

## ● オプション

オプション品に関する最新情報は、当社のWebサイトを参照してください ([www.eizo.co.jp](http://www.eizo.co.jp))。

# 付録

## 商標

HDMI、HDMI High-Definition Multimedia InterfaceおよびHDMIロゴは、HDMI Licensing, LLCの米国およびその他の国における登録商標または商標です。

DisplayPortコンプライアンスロゴ、VESAはVideo Electronics Standards Associationの登録商標です。

SuperSpeed USB Trident LogoはUSB Implementers Forum, Inc.の登録商標です。



USB Power Delivery Trident LogoはUSB Implementers Forum, Inc.の商標です。



DICOMは、National Electrical Manufacturers Associationが所有する、医用情報のデジタル通信に関する規格の登録商標です。

Kensington、MicrosaverはACCO Brands Corporationの登録商標です。

ThunderboltはIntel Corporationの米国および/またはその他の国における商標です。

Microsoft、Windowsは米国Microsoft Corporationの米国およびその他の国における登録商標です。

AdobeはAdobe Systems Incorporated（アドビ システムズ社）の米国およびその他の国における登録商標です。

Apple、macOS、Mac OS、OS X、Macintosh、ColorSyncはApple Inc.の登録商標です。

EIZO、EIZOロゴ、ColorEdge、CuratOR、DuraVision、FlexScan、FORIS、RadiCS、RadiForce、RadiNET、Raptor、ScreenManagerはEIZO株式会社の日本およびその他の国における登録商標です。

ColorEdge Tablet Controller、ColorNavigator、EcoView NET、EIZO EasyPIX、EIZO Monitor Configurator、EIZO ScreenSlicer、G-Ignition、i-Sound、Quick Color Match、RadiLight、Re/Vue、SafeGuard、Screen Administrator、Screen InStyle、ScreenCleaner、UniColor ProはEIZO株式会社の商標です。

その他の各会社名、各製品名は、各社の登録商標または商標です。

## ライセンス

この製品上で表示される文字には、リコーインダストリアルソリューションズ株式会社が制作したビットマップフォントを使用しています。

# アフターサービス

この製品のサポートに関してご不明な場合は、別紙「お客様ご相談窓口のご案内」に記載の窓口にお問い合わせください。

## 保証書について

この製品の保証書はセットアップガイドにあります。必要事項をご記入の上、購入日が分かる書類（レシートなど）とともに保管してください。

## 修理を依頼されるとき

### 保証期間中の場合

保証書の規定に従い、修理または交換をさせていただきます。

### 保証期間を過ぎている場合

修理範囲（サービス内容）、修理費用の目安、修理期間、修理手続きなどを説明いたします。

## 修理を依頼される場合にお知らせいただきたい内容

- ・ お名前、ご連絡先の住所、電話番号 / FAX番号
- ・ お買い上げ年月日、販売店名
- ・ 製品名、製造番号（製造番号は、本体の背面部のラベルに表示されている8桁の番号です。例：S/N 12345678）
- ・ 使用環境（コンピュータ / グラフィックスボード / OS、システムのバージョン / 表示解像度など）
- ・ 故障または異常の内容（できるだけ詳細に）
- ・ エラーコード（画面に表示された場合）

## 製品回収、リサイクルシステムについて

パソコン及びパソコン用モニターは「資源有効利用促進法」の指定再資源化製品に指定されており、メーカーは自主回収及び再資源化に取り組むことが求められています。当社は、使用済みモニターの回収、リサイクル体制を構築しており、お客様がこの製品をご使用後に廃棄する際は次の要領でお引き取りしています。なお、詳細な情報については、当社のWebサイトもあわせて参照してください。

([www.eizo.co.jp](http://www.eizo.co.jp))

### 法人のお客様

この製品は、法人のお客様が使用後産業廃棄物として廃棄される場合、有償で一般社団法人「パソコン3R推進協会」がお引き取りいたします。当社のWebサイトよりお申し込みください。

([www.eizo.co.jp](http://www.eizo.co.jp))

### 個人のお客様

#### ・ PCリサイクルマークの無償提供について

この製品は、PCリサイクル対象製品です。当社では、この製品をご購入いただいた個人のお客様にPCリサイクルマークを無償でご提供しております。ご購入後すぐに、当社のWebサイトよりお申し込みください。

([www.eizo.co.jp](http://www.eizo.co.jp))

マークは本体背面部のラベルの近くに貼り付けてください。

一般社団法人 パソコン3R 推進協会内 パソコンリサイクル受付センター

EIZO Webサイト：[www.eizo.co.jp/support/recycle/personal/index.html](http://www.eizo.co.jp/support/recycle/personal/index.html)

※「PCリサイクルマーク申込」からお入りください。

(回収担当窓口は、一般社団法人 パソコン3R 推進協会内 パソコンリサイクル受付センターにて対応いたします。)

申し込みには、本体の背面部のラベル上に記載されている製品名と製造番号が必要となります。

#### ・ PCリサイクルマークについて



個人のお客様が、このマークが付いた当社製品の回収を一般社団法人 パソコン3R推進協会内 パソコンリサイクル受付センターにご依頼いただいた場合は、お客様に料金を負担いただくことなく回収、再資源化いたします。

#### ・ お問い合わせ

本件に関するお問い合わせは、一般社団法人 パソコン3R推進協会内 パソコンリサイクル受付センターまでお願いいたします。

一般社団法人 パソコン3R 推進協会内 パソコンリサイクル受付センター

電話：044-540-0576

月曜日～金曜日（祝日および同センター指定の休日を除く）10：00～17：00

