

取扱説明書

PCSK-03

準備編



はじめに

この取扱説明書では、PCSK-03に対応コンピュータを取り付ける方法について説明しています。コンピュータを取り付けた後のPCSK-03をモニターに取り付ける方法は、付属の「取扱説明書（基本編）」を参照してください。

対応コンピュータ

- Hewlett-Packard HP t520 Thin Client (P.3)
- Hewlett-Packard HP t310 Zero Client (P.4)
- Hewlett-Packard HP Z2 Mini G3 Workstation (P.5)
- Dell Wyse T10 / P25 (P.6)
- Dell Wyse D10D / D10DP (P.7)

Hewlett-Packard および HP は米国 Hewlett-Packard Company の登録商標です。

Dell は米国 Dell Inc. の登録商標です。

Wyse は米国 Dell Inc. の登録商標または商標です。

トルクスは Acument Intellectual Properties, LLC の登録商標です。

EIZO、EIZO ロゴは EIZO 株式会社の日本およびその他の国における登録商標です。

その他の各会社名、各製品名は各社の登録商標または商標です。

取り付け方法

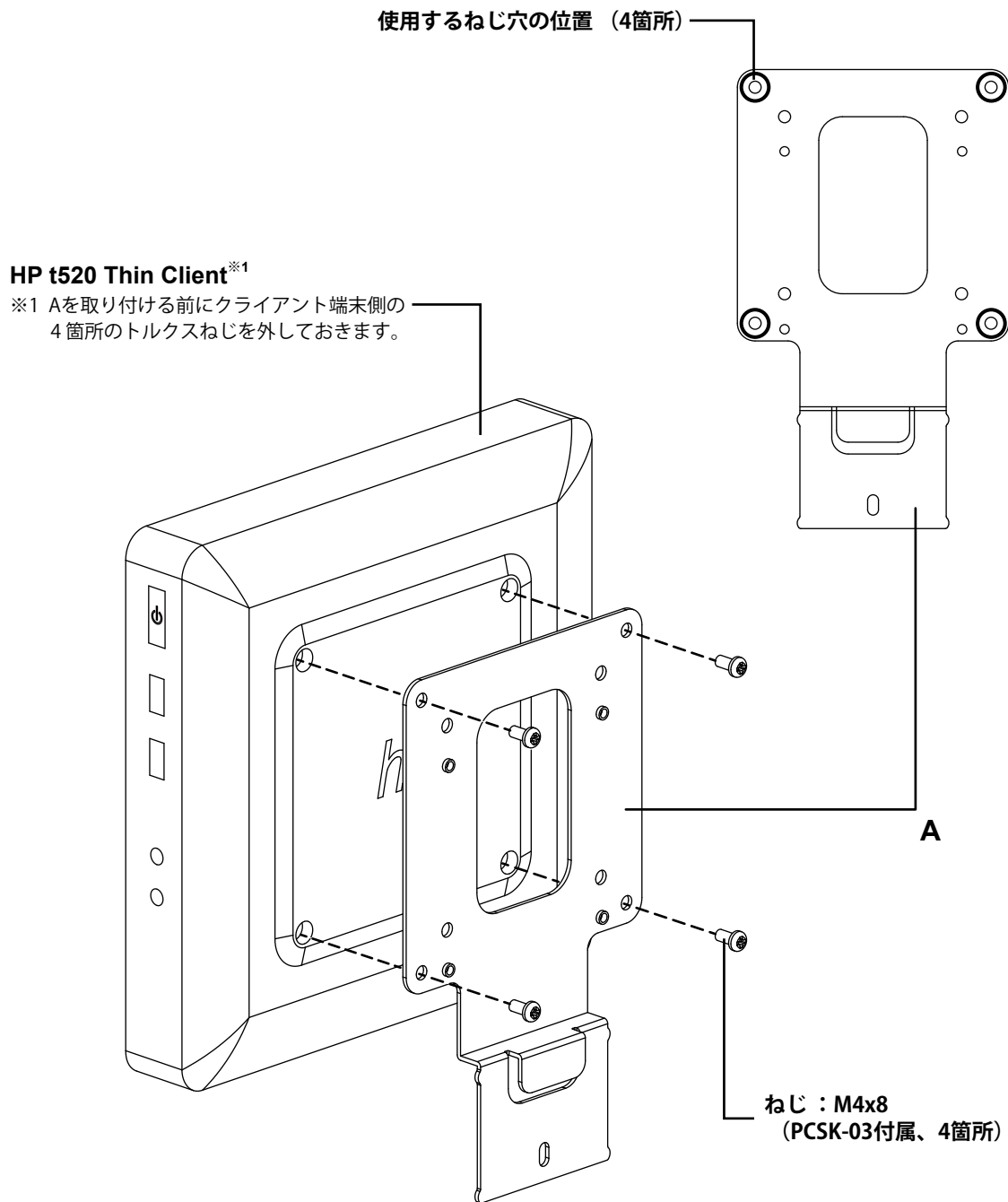
● Hewlett-Packard HP t520 Thin Client

使用する部品

- ねじ：M4x8（PCSK-03付属、4個）

使用する工具

- プラスドライバー（2番）
- トルクスドライバー（T10）



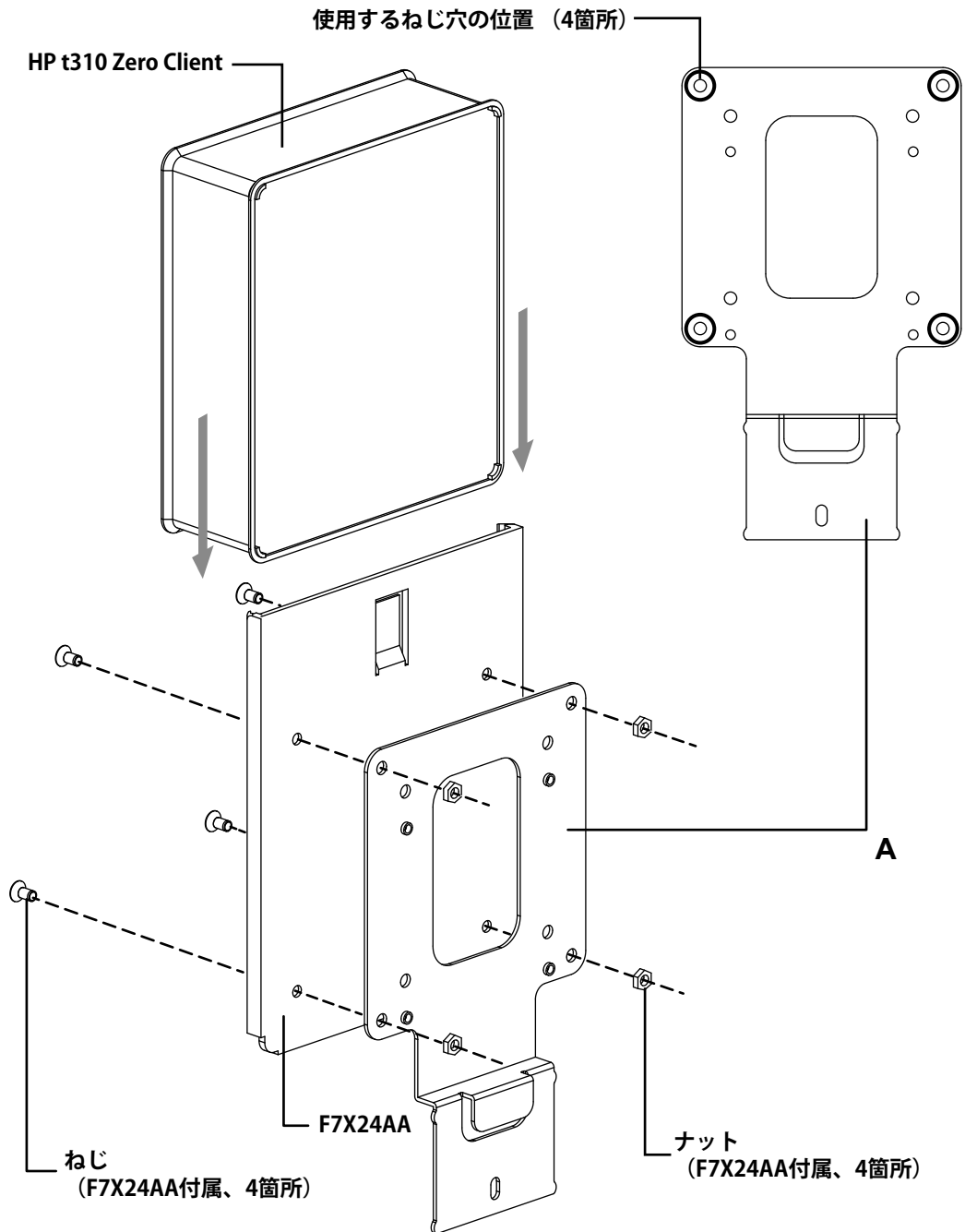
● Hewlett-Packard HP t310 Zero Client

使用する部品

- F7X24AA (別売りのHP取り付け用ブラケット)
- ねじ (F7X24AA付属、4個)
- ナット (F7X24AA付属、4個)

使用する工具

- プラスドライバー (2番)
- ボックスドライバー (7mm)



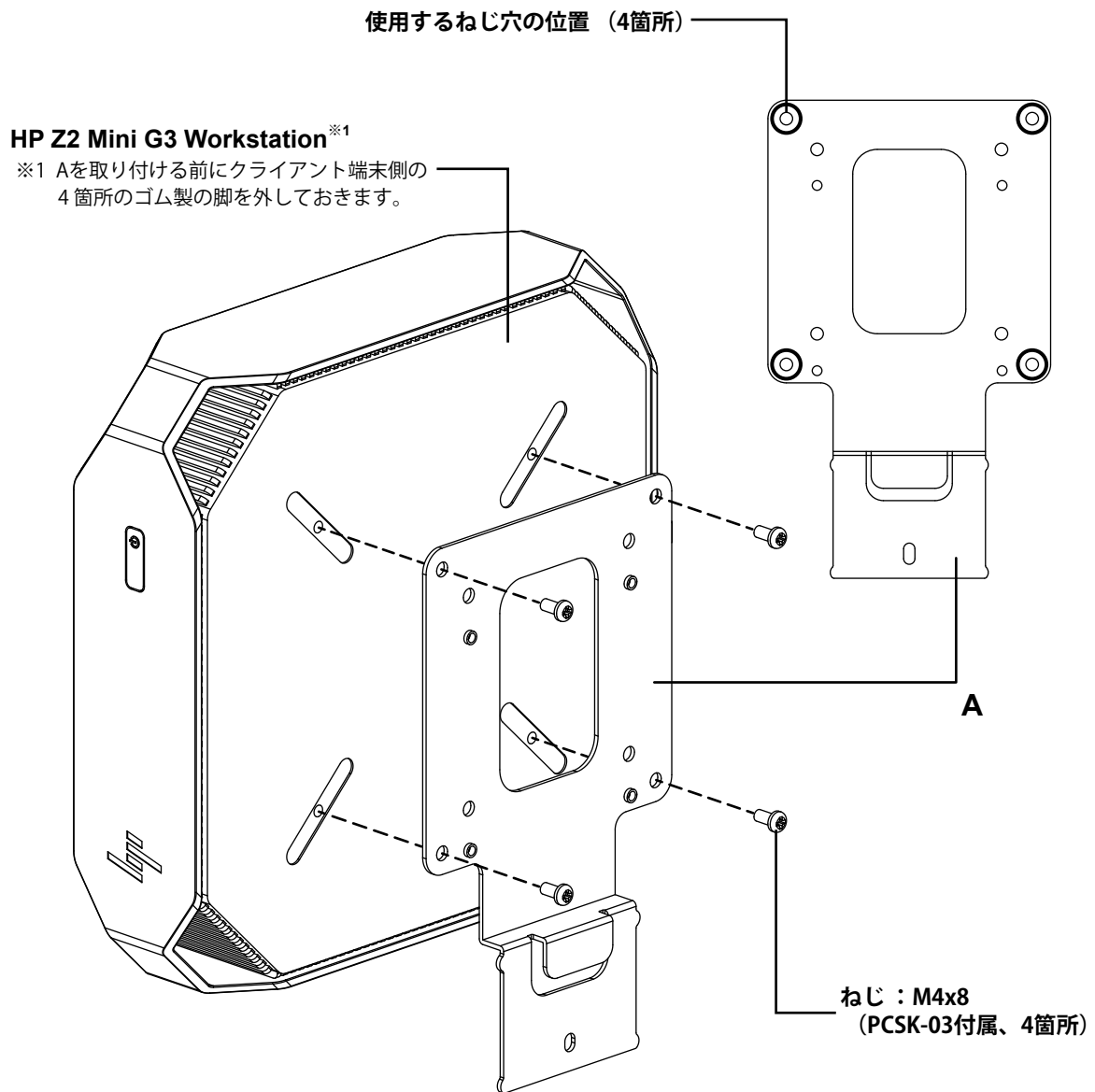
● Hewlett-Packard HP Z2 Mini G3 Workstation

使用する部品

- ねじ：M4x8（PCSK-03付属、4個）

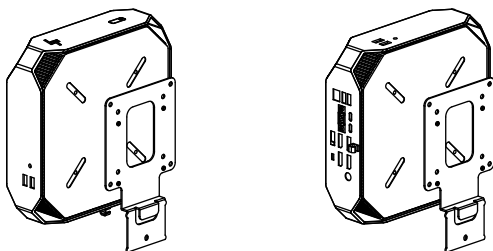
使用する工具

- プラスドライバー（2番）



参考

- 次の方向でクライアント端末を設置することもできます。



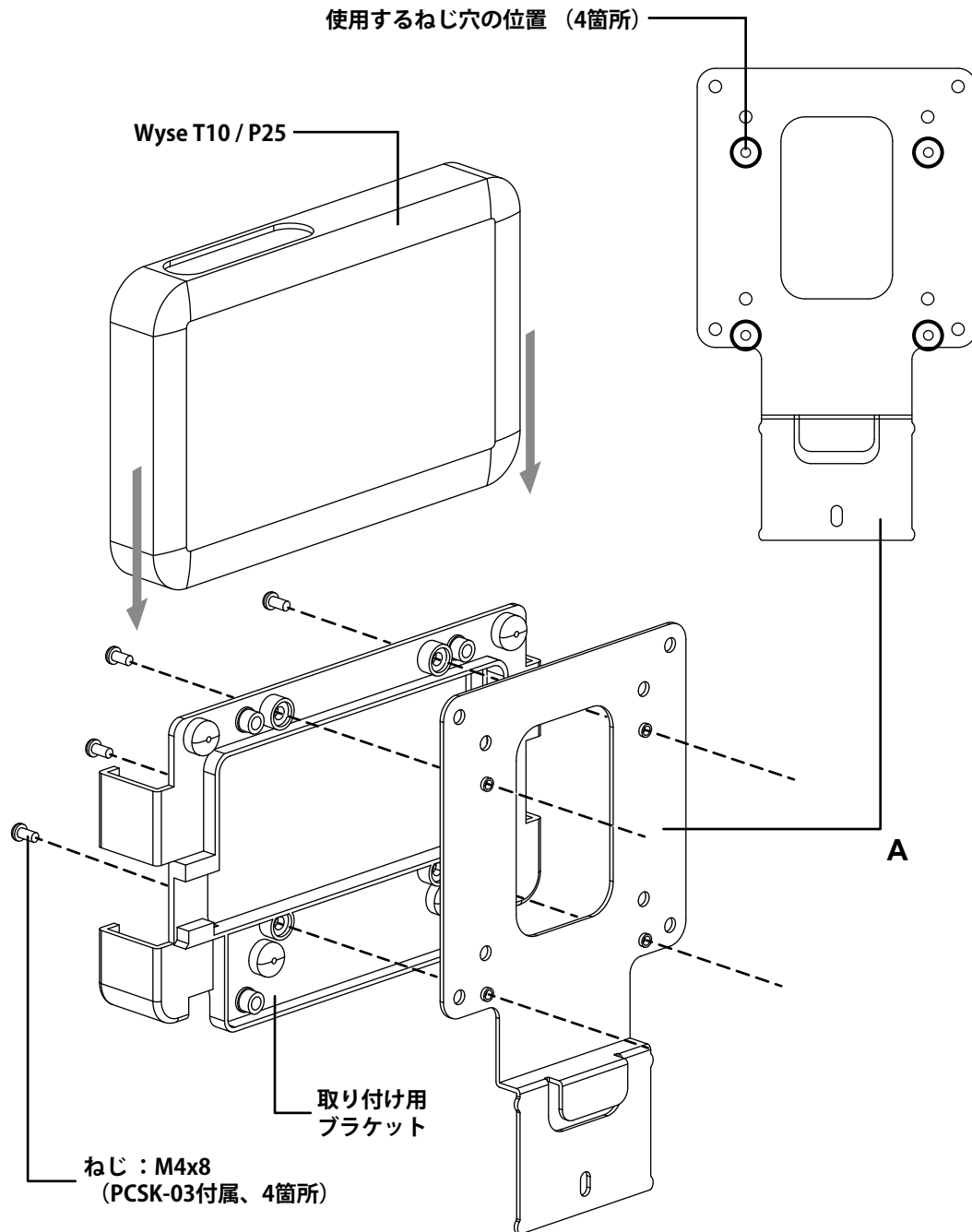
● Dell Wyse T10 / P25

使用する部品

- 取り付け用ブラケット (Wyse T10 / P25付属)
- ねじ : M4x8 (PCSK-03付属、4個)

使用する工具

- プラスドライバー (2番)



● Dell Wyse D10D / D10DP

使用する部品

- ねじ：M4x8（PCSK-03付属、4個）

使用する工具

- プラスドライバー（2番）

