



取扱説明書

AR-03
(19" ラック取付金具)

このたびは、当社製品をお買い求めいただき、誠にありがとうございます。ご使用前には必ず取扱説明書（本書）をよくお読みになり、正しくお使いください。

警告

- この製品は当社カラー液晶モニター（17型または19型）をEIA規格対応の19型ラックに取り付けるための取付金具です。それ以外には取り付けないでください。
- この製品を取り付けるねじは、必ず付属のものを使用し、最後までしっかりと締め付けてください。また、使用中にねじが緩んだ場合は、ねじを締め直してください。締め付けが不十分な場合、モニターが外れ、けがや故障の原因となります。

この製品は当社カラー液晶モニターをEIA規格対応の19型ラックに取り付けるための取付金具です。取付方法については次ページを参照してください。

梱包品

- ・ 取付金具 1
- ・ ねじ (M5 × 12mm) 4
- ・ 取扱説明書 1

対応モニター

EIZO モニター（17型または19型）

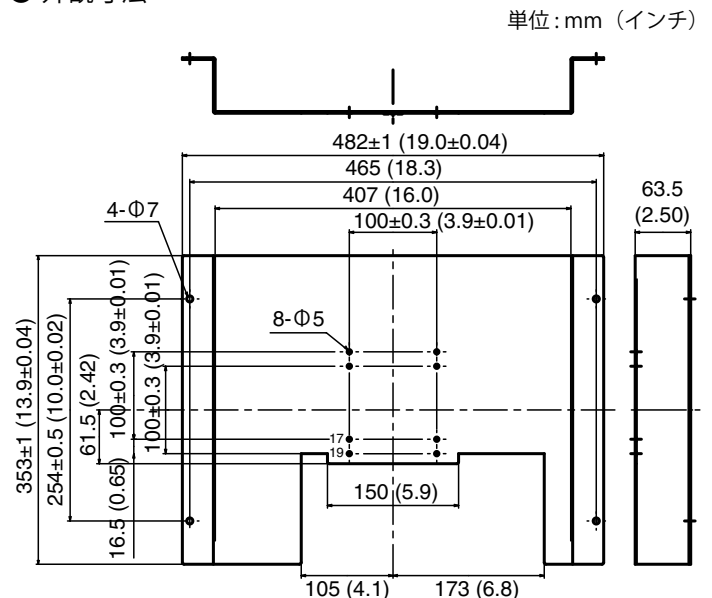
対応ラック

EIA規格（ユニバーサルピッチ）対応の19型ラック

質量

約 3.0kg

外観寸法



お願い

金具のお手入れの際に、ガソリンやシンナー、ベンジンなどの揮発物、ワックスその他研磨クリーナーなどでふいたり、殺虫剤をかけたらないでください。変色、破損の原因となります。汚れがひどい場合は、やわらかい布を中性洗剤に浸しよくしぼってふきとり、乾いたやわらかい布で仕上げてください。

取付方法

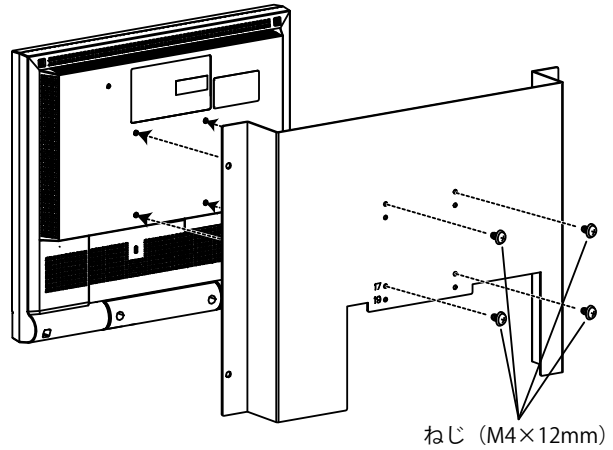
1. モニターを取付金具に取り付けます。モニターに付属のねじ (M4 × 12mm) で4箇所を固定してください。ねじは確実に締め付けてください。

【注意点】

- ・モニターによって取付金具のねじ穴が異なります (右図参照)。

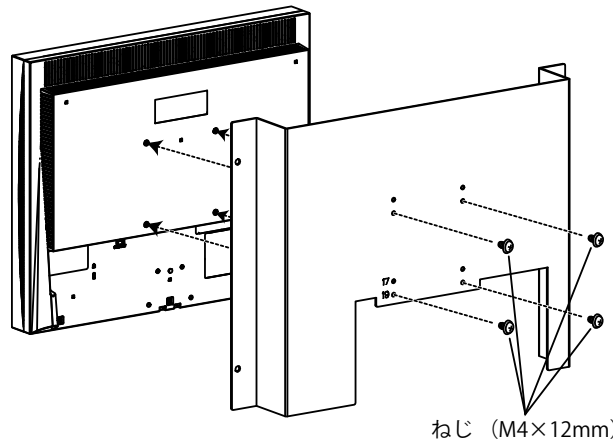
- ・ 17型モニター

* 取付金具の「17」と刻印されたねじ穴に取り付けます。



- ・ 19型モニター

* 取付金具の「19」と刻印されたねじ穴に取り付けます。



2. 取付金具をラックに取り付けます。付属のねじ (M5 × 12mm) で4箇所を固定してください。ねじは確実に締め付けてください。

【参考】

- ・ 取付金具の外観寸法は 353 ± 1mm です。8U サイズに収まります。

