



取扱説明書

MDS-T272

チルトスタンド

重要

ご使用前には、「使用上の注意」をよく読み、必ずお守りください。
この取扱説明書は大切に保管してください。

使用上の注意

この製品は、当社のモニターMDF2701Wを卓上設置または天吊り設置するための専用スタンドです。それ以外の用途には使用しないでください。

⚠ 警告

設置は、設置業者に依頼する

お客様による設置は、けがや故障の原因となりますので、絶対におやめください。



スタンドは確実に設置する

確実に設置されていないと、外れたり、倒れたりしてけがや故障の原因となります。設置する前に、スタンドを固定する机や壁、天井などに十分な強度があるか確認してください。



使用中にボルトが緩んだ場合は、締め直してください。

卓上設置は2人以上、天吊り設置は3人以上でおこなう

落下によりけがや故障の原因となります。



丈夫で安定した場所に設置する

不安定な場所に設置すると、落下することがあり、けがの原因となります。



スタンドに寄りかからない

けがや故障の原因となります。



スタンドにぶらさがらない

落下によりけがや故障の原因となります。



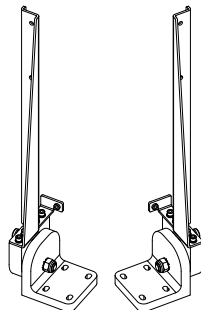
修理は販売店またはEIZOメンテナンスセンターに依頼する

お客様による修理は故障の原因となりますので、絶対におやめください。



梱包品の確認

- ・ スタンド部品



- ・ 取扱説明書（本書）
- ・ ボルト：M6×14（8個）、M5×15（2個）

参考

- ・ 船内設備に固定するためのボルトは付属していません。

取り付け方法

参考

- このスタンドは、卓上設置と天吊り設置のどちらにも対応しています。また、卓上設置と天吊り設置では、スタンドの取り付け方向が異なります。
- モニターはコンパスから離して設置してください。コンパスの誤差の原因となります。モニターとコンパスとの安全距離は次のとおりです。
 - 標準コンパス：1.50 m
 - 操舵用コンパス：1.00 m

1. モニターのパネル面が傷つかないように、安定した場所に柔らかい布などを敷いた上に、パネル面を下に向けて置きます。

2. 同梱のボルト（M6×14）を使用して、モニター背面のボルト穴に左右のスタンドを確実に固定します（各4箇所）。

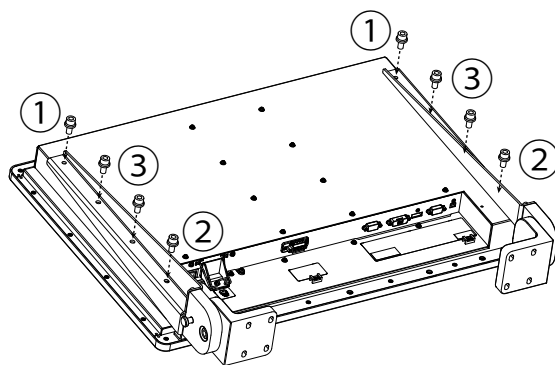
- ボルト：M6×14（緩み止め加工済み、再使用可能回数：4回まで）
- 締め付けトルク：8.7 N・m～9.7 N・m
- 使用する工具：六角レンチ（5 mm）

ボルトは次の順に取り付けてください。

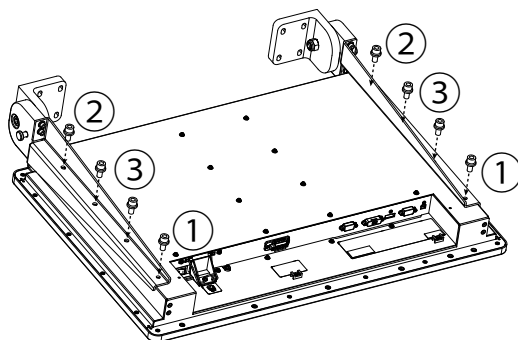
- ① スタンド先端のボルト穴
- ② 反対の端のボルト穴
- ③ 中央の2つのボルト穴

卓上設置と天吊り設置でスタンドの取り付け方向が異なります。取り付け方向は下図で確認してください。特に、天吊り設置の場合にモニターが逆さまにならないようご注意ください。

卓上設置

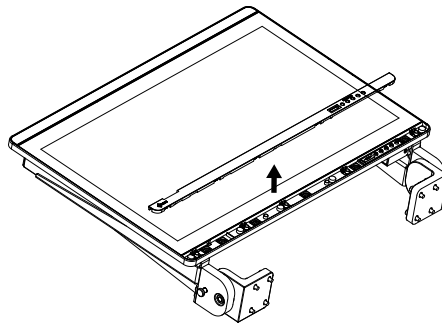


天吊り設置

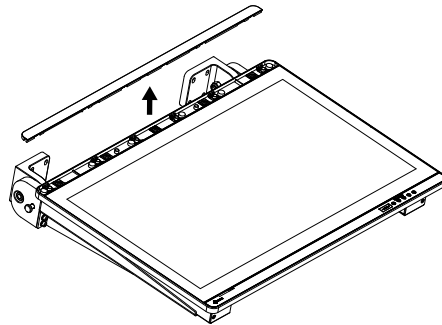


3. モニターのパネル面を上に向けて置き、フロントパネルを取り外します。

卓上設置



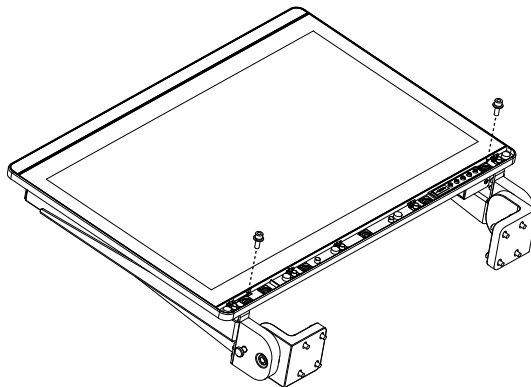
天吊り設置



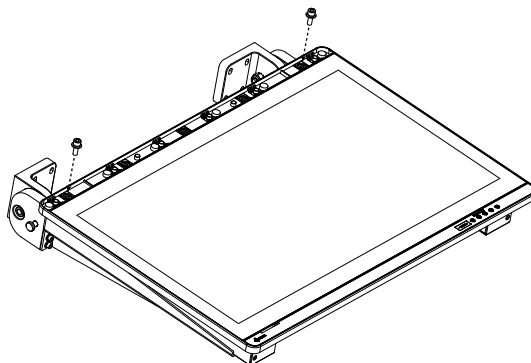
4. 同梱のボルト（M5×15）を、モニター前面のねじ穴2箇所固定します。

- ボルト：M5×15
- 締め付けトルク：1.6 N・m～1.8 N・m
- 使用する工具：六角レンチ（4 mm）

卓上設置



天吊り設置



5. 手順3で取り外したフロントパネルをモニターに取り付けます。

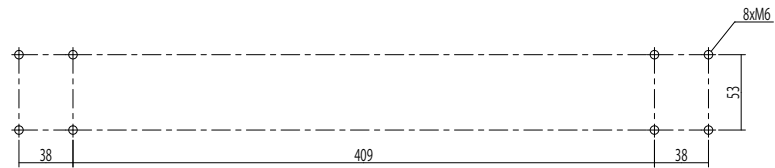
6. 船内設備の取り付け穴とモニターを取り付けたスタンドの取り付け穴を合わせます。

注意点

- ・ 卓上設置の場合は2人以上、天吊り設置の場合は3人以上で作業してください。

参考

- ・ 船内設備に固定するためのボルトは付属していません。設置場所に合わせてあらかじめ準備してください。
- ・ 取り付け面に十分な強度があることを事前に確認してください。
- ・ 船内設備の設置条件は次のとおりです。
 - 取り付け穴寸法



- 取り付け面
水平面、かつ平面度が2 mm以内



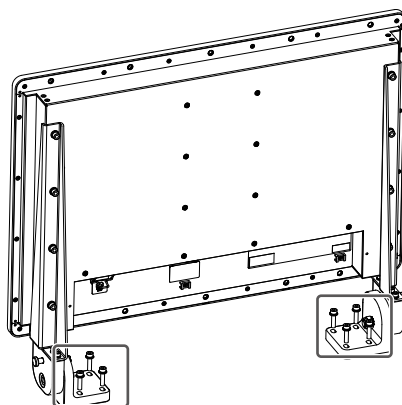
7. ボルトを使用して、左右のスタンドの各4箇所を船内設備に確実に固定します。

- ボルト（推奨仕様）
数量：8個
サイズ：M6
長さ：20.0 mm以上
強度区分：10以上
- 締め付けトルク：8.7 N・m～9.7 N・m
- 使用する工具：六角レンチ（5 mm）

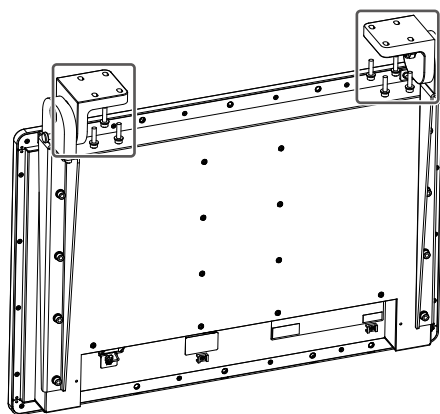
注意点

- 卓上設置の場合は2人以上、天吊り設置の場合は3人以上で作業してください。

卓上設置



天吊り設置



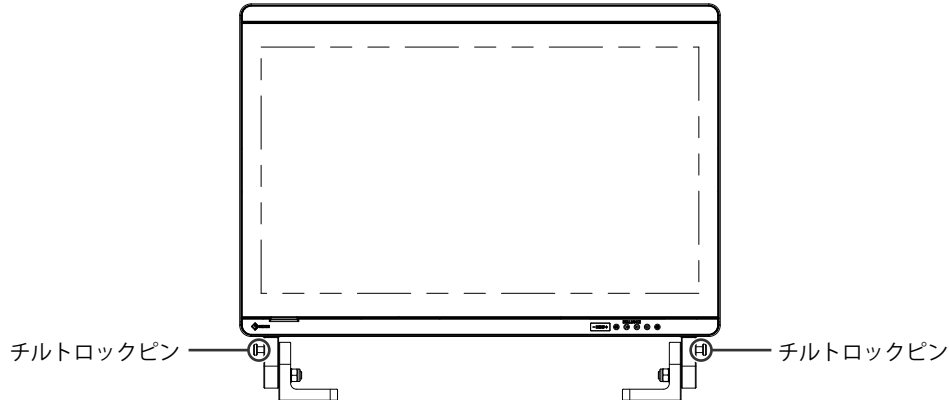
チルト角度調整方法

注意点

- 調整する際は指を挟み込まないように注意してください。
- 天吊り設置の場合、下向き30°から上向き30°の範囲のみ、製品保証の対象となります。

1. 左右それぞれのスタンドのチルトロックピンを引いたまま約90度回します。

ピンが引かれた（ロック解除）状態で固定され、チルト角度の調整が可能になります。ピンが固くて引けない場合は、モニターを前後に少し動かしながら、ピンを引いてください。



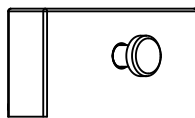
※天吊り設置の場合はスタンドの向きが異なります。

2. モニターのチルト角度を調整します。

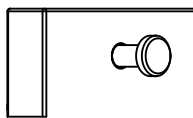
3. チルトロックピンを軽く引きながら、ピンがしっかりと嵌まる位置まで回します（ロック状態）。

チルト角度は15°ごとに調整できます。モニターが15°ごとの固定位置に合っていない場合、ピンが嵌まりません。ピンが確実に嵌まるよう、モニターのチルト角度を固定位置に合わせて微調整してください。

ロック状態



ロック解除状態



4. 左右それぞれのチルトロックピンがロック状態になっていることを確認します。

取り外し方法

取り付け方法と逆の手順でスタンドを取り外します。

注意点

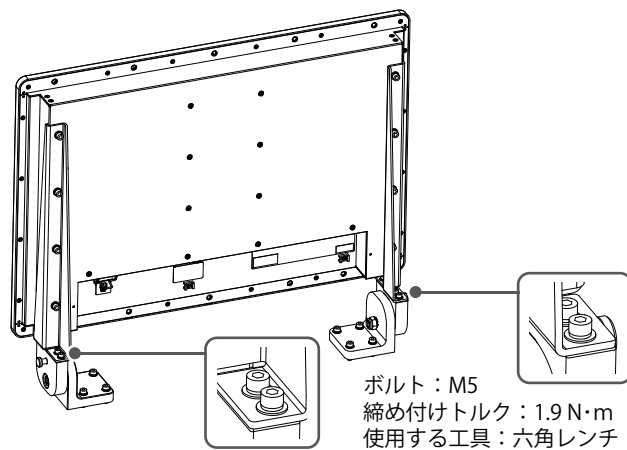
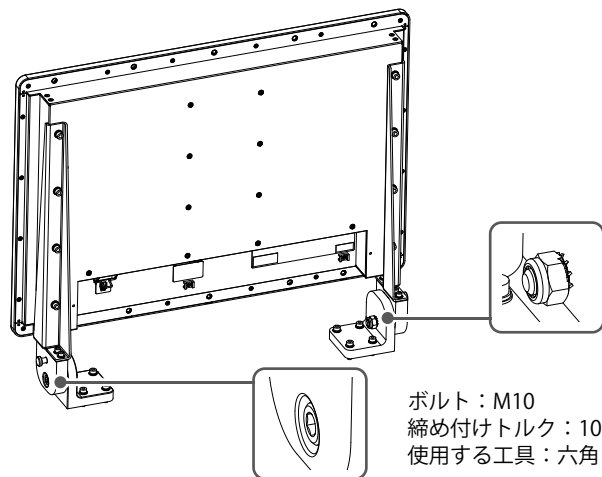
- スタンドを船内設備に固定したまま、スタンドからモニターを取り外さないでください。

メンテナンス

設置後は、ボルトの緩みがないかを定期的を確認してください。

緩みがある場合は、設置時に取り付けしたボルトおよびその他点検対象のボルトを適切なトルクで締め直してください。

- 設置時に取り付けしたボルト
取り付け時と同じトルクで締め直してください。
- その他点検対象のボルト



※天吊り設置の場合はスタンドの向きが異なります。

仕様

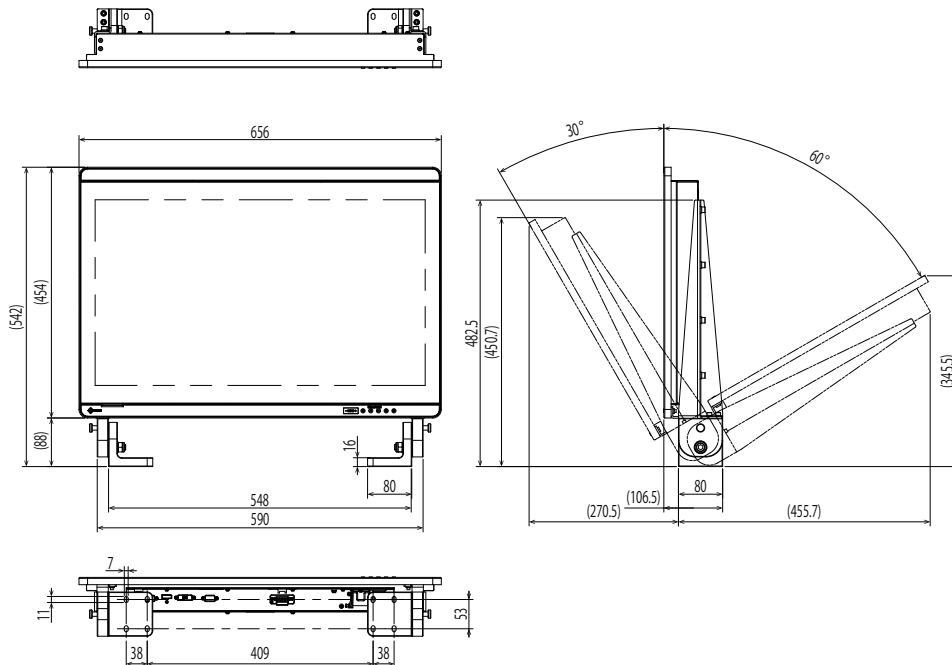
仕様一覧

質量	約 3.0 kg (2脚セット)	
質量 (モニターを含む)	約11.6 kg (タッチパネル非搭載モデル) 約12.5 kg (タッチパネル搭載モデル)	
チルト	卓上設置：上60°、下30° (15°刻み) 天吊り設置：上30°、下30° (15°刻み)	
動作環境条件	温度	-15 °C~55 °C
	湿度	10 %~90 %

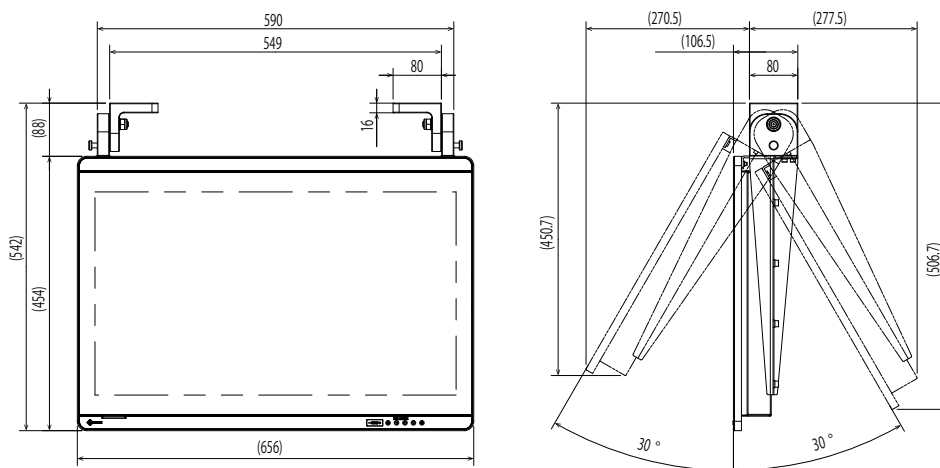
外観寸法：モニター取り付け時

単位：mm

卓上設置



天吊り設置



廃棄について

本製品は、業務用途を意図した製品ですので、産業廃棄物として処理してください。

お客様ご相談窓口のご案内

製品の使い方に関するお問い合わせ

製品の機能説明や操作方法に関するご相談を受け付けております。

お問い合わせの際は、事前に製品の取扱説明書やWebサイトのFAQ、互換性情報をご確認の上、下記Webサイトの問合せ窓口からご相談ください。

www.eizo.co.jp/support/product/inquiry/



点検／修理に関するお問い合わせ

製品の点検や修理に関するご相談を受け付けております。

点検／修理をご希望の際は、下記Webサイトの修理申込みフォームからご依頼ください。

お申込みの混雑状況によっては、お時間をいただく場合がございますのでご了承ください。

www.eizo.co.jp/support/after/



EIZO コンタクトセンター

ナビダイヤル  **0570-200-557** (通話料はお客様のご負担となります)

受付時間：月～金 9：30～17：00（祝日、当社休業日を除く）

※音声案内に従い、窓口の番号を選択してください。

※製品名をご確認の上、お電話いただきますとスムーズにご相談いただけます。

保証書

この保証書は、購入日がわかる書類（納品書やレシートなど）とともに保管し、保証を受ける際はご提示ください。

製品名	保証期間
MDS-T272	お買い上げの日より 2年間

記入欄

フリガナ	製造番号
お名前 様	
TEL ()	お買い上げ年月日 年 月 日
〒 ご住所	販売店の住所、店名

保証規定

- この製品の取扱説明書、本体添付ラベルなどの注意書に従った使用状態で保証期間内に故障した場合、無償で故障箇所の修理または交換をいたします。保証書を添えてお買い上げの販売店またはEIZOメンテナンスセンターにお申しつけください。
- 保証期間内でも次のような場合には、有償となります。
 - 使用上の誤り、または不当な修理や改造による故障および損傷
 - お買い上げの後の輸送・移動・落下などによる故障および損傷
 - 火災・地震・水害・落雷・その他の天災地変ならびに公害や異常電圧などの外部要因や、塵・埃に起因する故障および損傷
 - 強い振動や衝撃を受ける場所に搭載された場合に生じる故障および損傷
 - 当社が想定する使用環境や使用状況を逸脱した場合
 - 電池の液漏れによる故障及び損傷
 - 液晶パネル、バックライトの経年劣化（色の変化、輝度と色の均一性の変化、焼き付き、欠点の増加など）
 - センサー経年変化による性能劣化（測定値の変化など）
 - 外装（液晶パネル、タッチパネル、保護パネルの表面、キャビネットなど）の劣化、変色
 - 付属品（ケーブル、取扱説明書、CD-ROMなど）の故障、損傷、劣化、紛失
 - 当社指定の消耗品（電池、リモコン、タッチペンなど）の故障、損傷、劣化、紛失
 - 塵・埃などの外的要因による冷却ファンの異音、回転不良
 - 技術革新などにより製品に互換性がなくなった場合
- 保証書は、保証書に明示した期間、条件のもとにおいて無償修理または交換をお約束するものです。保証期間経過後の修理または交換については、お買い上げの販売店またはEIZOメンテナンスセンターにお問い合わせください。
- 当社では、この製品の補修用性能部品（意匠部品を除く、製品の機能を維持するために必要な部品）を、製品の生産終了後、10年間保有いたします。この期間経過後は、修理を承ることができません。
- 修理の際に当社の品質基準に達した再生部品を使用することがあります。
- 修理状況や補修用性能部品の在庫切れなどにより修理できない場合は、修理に代えて同等性能製品への置き換えを提案させていただくことがあります。
- 当社は、この製品の使用または故障により生じた直接、間接（逸失利益などを含む）のいかなる損害についても責任を負いません。また、本製品の記憶装置に記録された内容の消失などについても同様です。
- 保証書は日本国内においてのみ有効です。 This warranty is valid only in Japan.
- 保証書は再発行いたしませんので紛失しないよう大切に保管してください。



EIZO株式会社

〒 924-8566 石川県白山市下柏野町 153 番地

www.eizo.co.jp

Copyright © 2025 EIZO Corporation. All rights reserved.

00N0N703A2
UM-MDS-T272

1st Edition - December, 2025 Printed in Japan.