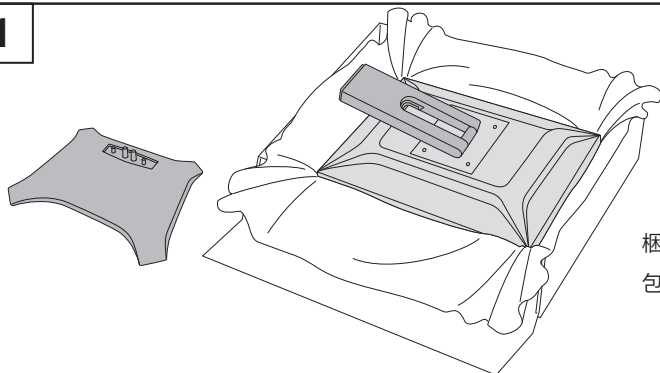


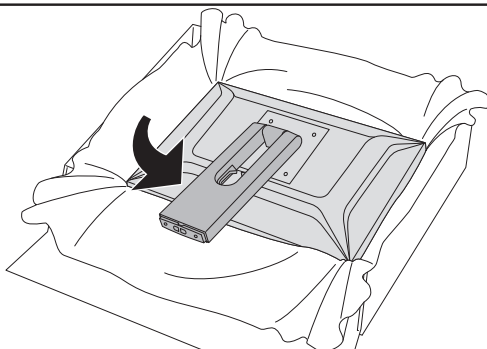
組み立て説明書

1



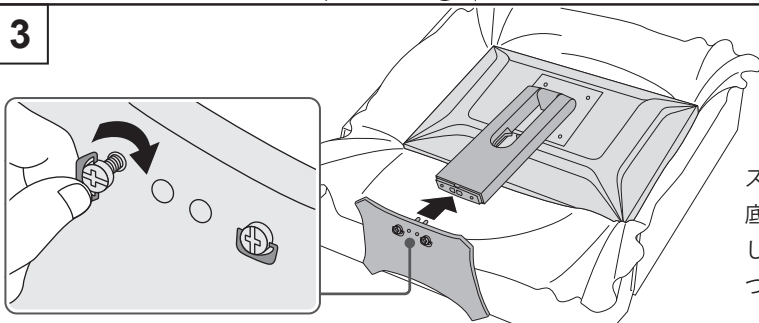
梱包材を取り出し、モニターを包んでいるシートを開きます。

2



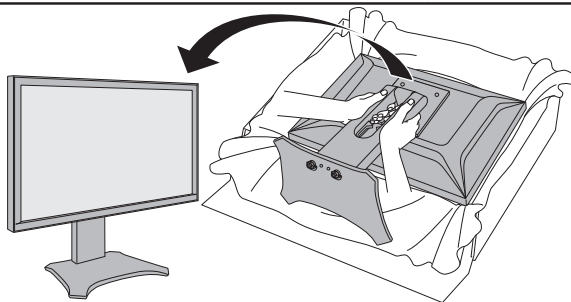
矢印の向きに支柱を動かします。

3



スタンドベースの底面のねじ（2箇所）をしっかりと締めた後、つまみを倒します。

4



支柱を両手で持ってモニターを起し、ぐらつきがないことを確認します。