



セットアップマニュアル

DuraVision® FDX1004

カラー液晶モニター

DuraVision® FDX1004T

タッチパネル装着カラー液晶モニター

重要








ご使用前には必ずこのセットアップマニュアルおよび取扱説明書（Webサイトからダウンロード）をよくお読みになり、正しくお使いください。このセットアップマニュアルは大切に保管してください。

- ・ モニターの設定 / 調整については、取扱説明書を参照してください。
- ・ セットアップマニュアルを含む最新の製品情報は、当社のWebサイトから確認できます。

www.eizo.co.jp

絵表示について

本書および本体では次の絵表示を使用しています。内容をよく理解してから本文をお読みください。

 警告	この表示を無視して誤った取扱いをすると、人が死亡または重傷を負う可能性がある内容を示しています。
 注意	この表示を無視して誤った取扱いをすると、人が傷害を負う可能性がある内容、および物的損害のみ発生する可能性がある内容を示しています。
	注意（警告を含む）を促すものです。例えば  は「感電注意」を示しています。
	禁止の行為を示すものです。例えば  は「分解禁止」を示しています。
	行為を強制したり指示するものです。

製品の仕様は販売地域により異なります。お買い求めの地域に合った言語の取扱説明書をご確認ください。

1. 本書の著作権はEIZO株式会社に帰属します。本書の一部あるいは全部をEIZO株式会社からの事前の許諾を得ることなく転載することは固くお断りします。
2. 本書の内容について、将来予告なしに変更することがあります。
3. 本書の内容については、万全を期して作成しましたが、万一誤り、記載もれなどお気づきの点がありましたら、ご連絡ください。
4. この製品の使用を理由とする損害、逸失利益などの請求につきましては、上記にかかわらず、いかなる責任も負いかねますので、あらかじめご了承ください。
5. 乱丁本、落丁本の場合はお取り替えいたします。販売店までご連絡ください。

使用上の注意



重要

製品の仕様は販売地域により異なります。販売地域外での使用に関して、当社は一切責任を負いかねます。











This product has been adjusted specifically for use in the region to which it was originally shipped. If operated outside this region, the product may not perform as stated in the specifications.









ご使用前には、「使用上の注意」をよく読み、必ずお守りください。

本体に使われている記号について

記号	意味
	電源スイッチ：この製品の電源をオンまたはオフにします。
	直流

警告

 警告	
この製品は筐体機器組み込み型のため、モニター単体での使用は絶対にしない そのまま使用すると感電や故障の原因となります。	
 警告	
万一、異常現象（煙、異音、においなど）が発生した場合は、すぐに電源スイッチを切り、販売店またはEIZOメンテナンスセンターに連絡する そのまま使用すると火災や感電、故障の原因となります。	
 警告	
分解しない、製品を改造しない この製品内部には、高電圧や高温になる部分があり、感電、やけどの原因となります。また、改造は火災、感電の原因となります。	
 警告	
修理は販売店またはEIZOメンテナンスセンターに依頼する お客様による修理は火災や感電、故障の原因となりますので、絶対におやめください。	
 警告	
異物を入れない、液体を置かない この製品内部に金属、燃えやすい物や液体が入ると、火災や感電、故障の原因となります。 万一、この製品内部に液体をこぼしたり、異物を落とした場合には、すぐに電源プラグを抜き、販売店またはEIZOメンテナンスセンターにご連絡ください。	

<p> 警告</p>	<p>次のような場所で使用しない</p> <p>火災や感電、故障の原因となります。</p> <ul style="list-style-type: none"> ・ 屋外 ・ 車両・船舶などへの搭載 ・ 湿気やほこりの多い場所 ・ 水滴のかかる場所。浴室、水場など ・ 油煙や湯気が直接当たる場所 ・ 熱器具、加湿器の近く ・ 直射日光が直接製品に当たる場所 ・ 可燃性ガスのある環境 ・ 腐食性ガス（二酸化硫黄、硫化水素、二酸化窒素、塩素、アンモニア、オゾンなど）が発生する環境 ・ ほこりや空气中に腐食を促進する成分（塩化ナトリウムや硫黄など）や導電性の金属などが含まれている環境 	
<p> 警告</p>	<p>プラスチック袋は子供の手の届かない場所に保管する</p> <p>包装用のプラスチック袋をかぶったりすると窒息の原因となります。</p>	
<p> 警告</p>	<p>アーム（または他のスタンド）を使用する場合は、それらの取扱説明書の指示に従い、確実に設置する</p> <p>確実に設置されていないと、外れたり、倒れたりしてけがや故障の原因となります。設置する前に、アームやスタンドを固定する机や壁などに十分な強度があるか確認してください。</p> <p>万一、落とした場合は電源プラグを抜いて、販売店またはEIZOメンテナンスセンターにご連絡ください。そのまま使用すると火災、感電の原因となります。また、取り外したスタンドを再度取り付ける場合には必ず元のねじを使用し、確実に固定してください。</p>	
<p> 警告</p>	<p>液晶パネルが破損した場合、破損部分に直接素手で触れない</p> <p>もし触れてしまった場合には、手をよく洗ってください。</p> <p>万一、漏れ出た液晶が、誤って口や目に入った場合には、すぐに口や目をよく洗い、医師の診断を受けてください。そのまま放置した場合、中毒を起こす恐れがあります。</p>	









 **警告**

高所への取り付けは専門業者に依頼する

モニターを高所に取り付ける場合、製品およびその部品等が落下してけがの原因となる恐れがあります。当社または工事専門業者に、取り付け前後の製品の破損や変形がないかの点検も含め、取り付けを依頼してください。



注意

 注意	
<p>運搬のときは、接続コードやオプション品を外す</p> <p>コードを引っ掛けたり、移動中にオプション品が外れたりして、けがの原因となります。</p>	
 注意	
<p>通風孔をふさがない</p> <ul style="list-style-type: none"> ・ 通風孔の上や周囲にものを置かない。 ・ 風通しの悪い、狭いところに置かない。 ・ 横倒しや逆さにして使わない。 <p>通風孔をふさぐと、内部が高温になり、火災や感電、故障の原因となります。</p>	
 注意	
<p>電源ジャック、DC電源端子台を同時に使用しない</p> <p>火災や感電、電源システムの故障の原因となります。</p>	
 注意	
<p>定期的になじの締め付けを確認する</p> <p>締め付けが不十分な場合、モニターが外れ、けがや故障の原因となります。</p>	

この製品について

使用について

- この製品は、産業用用途に適しています。
- 次のような極めて高い信頼性、安全性が必要とされる用途への使用は意図しておりませんので、これらの用途には使用しないでください。
 - 防災防犯装置など各種安全装置
 - 生命に直接関わる装置（生命維持装置や手術室用機器など医療用装置）
 - 原子力制御機器（原子力制御システム、原子力施設の安全保護系システムなど）
 - 幹線通信機器（輸送システムの運転制御システム、航空管制制御システムなど）
- 製品の仕様は販売地域により異なります。販売地域外での使用に関して、当社は一切責任を負いかねます。

This product has been adjusted specifically for use in the region to which it was originally shipped. If the product is used outside the region, it may not operate as specified in the specifications.

- 本書に記載されている用途以外での使用は、保証外となる場合があります。
- 本書に定められている仕様は、当社が指定する信号ケーブル使用時にのみ適用いたします。
- この製品には、当社別売オプション品または当社が指定する製品をお使いください。

液晶パネルについて

- モニターの表示が安定するまでに、約30分（当社測定条件による）かかります。モニターの調整は電源を入れて30分以上経過するまでお待ちください。
- 長時間使用することによる画面品位の劣化を抑え、長くご使用いただくには、輝度を下げて使用されることをお勧めします。
- 同じ画像を長時間表示することによって、表示を変えたときに前の画像が残像として残ることがあります。長時間同じ画像を表示するようときには、コンピュータのスクリーンセーバーまたはパワーセーブ機能を使用してください。表示する画像によっては、短い時間でも残像が残ることがあります。その場合、画像を変更したり、数時間電源を切った状態にすると、解消されることがあります。
- 表示状態を長時間続けると、表示面にシミやムラ、焼き付きが発生する場合がありますのでご注意ください。モニターを長くお使いいただくため、定期的にモニターの電源をオフにすることを勧めます。
- 液晶パネルは、非常に精密度の高い技術で作られていますが、画素欠けや常時点灯する画素が見える場合がありますので、あらかじめご了承ください。なお、有効ドット数の割合は99.9994 %以上です。
- 液晶パネルに使用されるバックライトには寿命があります。長時間連続使用など、ご使用状態によっては、バックライトの寿命が早まり、交換が必要となる場合があります。画面が暗くなったり、ちらついたり、点灯しなくなったときには、お客様ご相談窓口にお問い合わせください。

- ・ 液晶パネルを固い物や先のとがった物などで押ししたり、こすったりしないようにしてください。傷が付く恐れがあります。なお、ティッシュペーパーなどで強くこすっても傷が入りますのでご注意ください。
- ・ (タッチパネル使用時の注意事項)
次の点に注意してください。故障の原因となります。
 - タッチパネルを強く押ししたり、こすったり、突いたりしないでください。
 - ボールペンや金属類などの硬い物でタッチパネルをタッチしないでください。

設置について

- ・ この製品を冷え切った状態のまま室内に持ち込んだり、急に室温を上げたり、温度が低い部屋から高い部屋に移動したりすると、製品の表面や内部に結露が生じることがあります。結露が生じた場合は、結露がなくなるまで製品の電源を入れずにお待ちください。そのまま使用すると故障の原因となることがあります。

クリーニング

- ・ この製品を美しく保ち、長くお使いいただくためにも定期的にクリーニングをおこなうことをお勧めします。
- ・ 製品に付いた汚れは、少量の水をしめらせた柔らかい布、または当社製ScreenCleanerを使って、やさしく拭き取ってください。

注意点

- ・ 製品に液体を直接付着させないでください。付着した場合、直ちに拭き取ってください。
- ・ 製品の隙間や内部に液体が入らないようにしてください。
- ・ クリーニングや消毒のために薬品を使用する場合、アルコール、消毒薬などの薬品は、製品の光沢の変化、変色、色あせ、表示画質の劣化などにつながる恐れがあります。薬品は頻繁に使用しないでください。
- ・ シンナー、ベンジン、ワックス、研磨クリーナーは、製品をいためるため絶対に使用しないでください。
- ・ クリーニングおよび消毒の詳細は、当社Webサイトをご確認ください。
確認方法：www.eizo.co.jpにアクセスし、サイト内検索ボックスに「消毒」と入力して検索

モニターを快適にご使用いただくために

- ・ 画面が暗すぎたり、明るすぎたりすると目に悪影響をおよぼすことがあります。状況に応じてモニター画面の明るさを調整してください。
- ・ 長時間モニター画面を見続けると目が疲れますので、1時間に約10分の休憩を取ってください。
- ・ 画面は、適切な距離および角度でご覧ください。

目次

使用上の注意	3
重要	3
本体に使われている記号について	3
警告	4
注意	7
この製品について	8
使用について	8
液晶パネルについて	8
設置について	9
クリーニング	9
モニターを快適にご使用いただくために	9
1 はじめに	12
1.1 梱包品の確認	12
1.2 各部の名称と機能	13
1.2.1 シャーシマウントタイプ	13
1.2.2 パネルマウントタイプ	17
2 設置 / 接続	21
2.1 設置する	21
2.1.1 設置条件	21
2.1.2 取付方法 (シャーシマウントタイプ)	21
2.1.3 取付方法 (パネルマウントタイプ)	22
2.2 接続する	25
2.3 電源を入れる	28
2.4 タッチパネルドライバをインストールする (FDX1004Tのみ)	29
2.5 タッチ位置の補正をおこなう (FDX1004Tのみ)	30
3 ご参考に	31
3.1 仕様	31
3.1.1 液晶パネル	31
3.1.2 タッチパネル	31
3.1.3 映像信号	32
3.1.4 通信	32
3.1.5 DC電源 (DC電源端子台)	32
3.1.6 DC電源 (電源ジャック)	33
3.1.7 機構 (シャーシマウントタイプ)	33
3.1.8 機構 (パネルマウントタイプ)	33
3.1.9 動作環境条件	33
3.1.10 輸送 / 保存環境条件	33
3.2 ピン仕様	34
3.2.1 DC電源端子台	34

3.2.2 操作ボタン延長用コネクタ	34
4 保証書	35

1 はじめに

このたびは当社カラー液晶モニターをお買い求めいただき、誠にありがとうございます。

1.1 梱包品の確認

次のものがすべて入っているか確認してください。万一、不足しているものや破損しているものがある場合は、販売店または別紙のお客様ご相談窓口にお問い合わせください。

参考

- 取扱説明書は製品に付属していません。次の手順で当社Webサイトからダウンロードしてください。
 1. www.eizo.co.jpにアクセスします。
 2. メニューから「サポート」>「取扱説明書」を選択します。
 3. 「製品名から検索」のテキストボックスに「FDX1004」または「FDX1004T」と入力して、「検索」ボタンを押します。
 4. 取扱説明書のアイコンをクリックします。
- 梱装箱や梱包材は、この製品の移動や輸送用に保管していただくことをお勧めします。

- モニター本体
- D-Sub 15ピン（ミニ）ケーブル（D-Sub - D-Sub）：MD-C87×1本



- HDMIケーブル（HDMI - HDMI）：HH200HS×1本



- USBケーブル（USB-A - USB-B）：MD-C93×1本（FDX1004Tのみ）

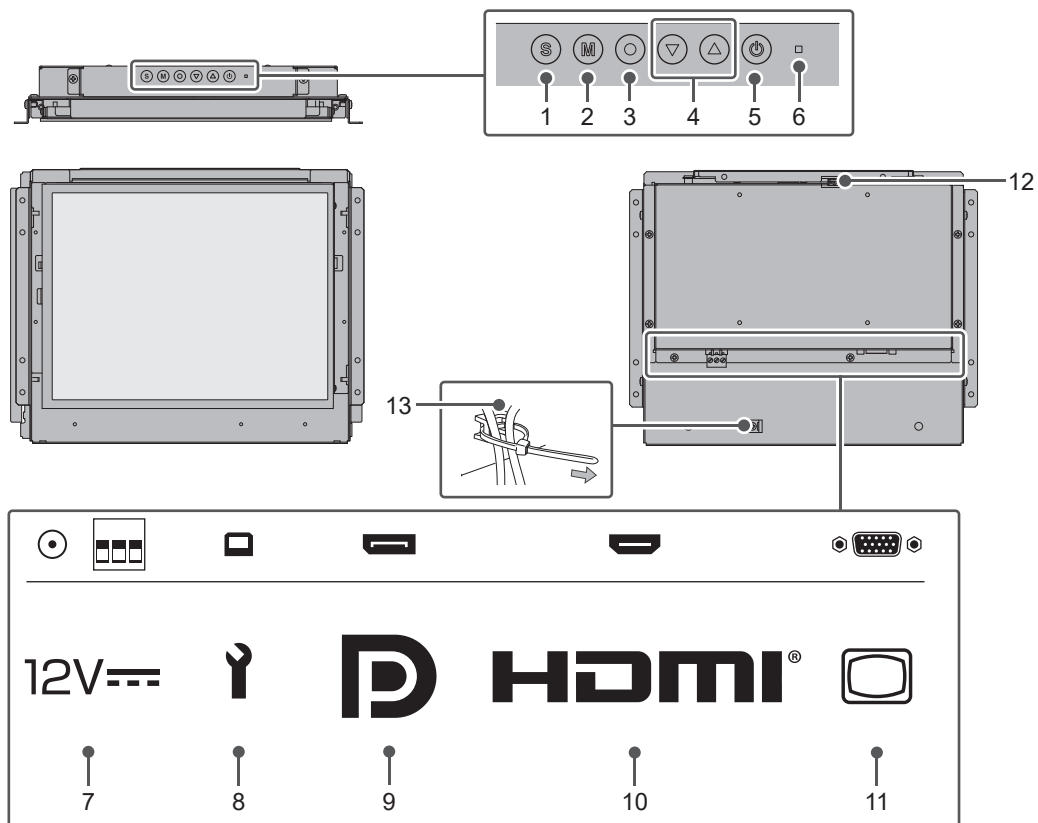


- セットアップマニュアル（本書、保証書付き）
- お客様ご相談窓口のご案内
- VESAマウント取り付け用ねじM4x10×4本
- パネル固定金具×4個（パネルマウントタイプのみ）
- 結束バンド×1個

1.2 各部の名称と機能

1.2.1 シャーシマウントタイプ

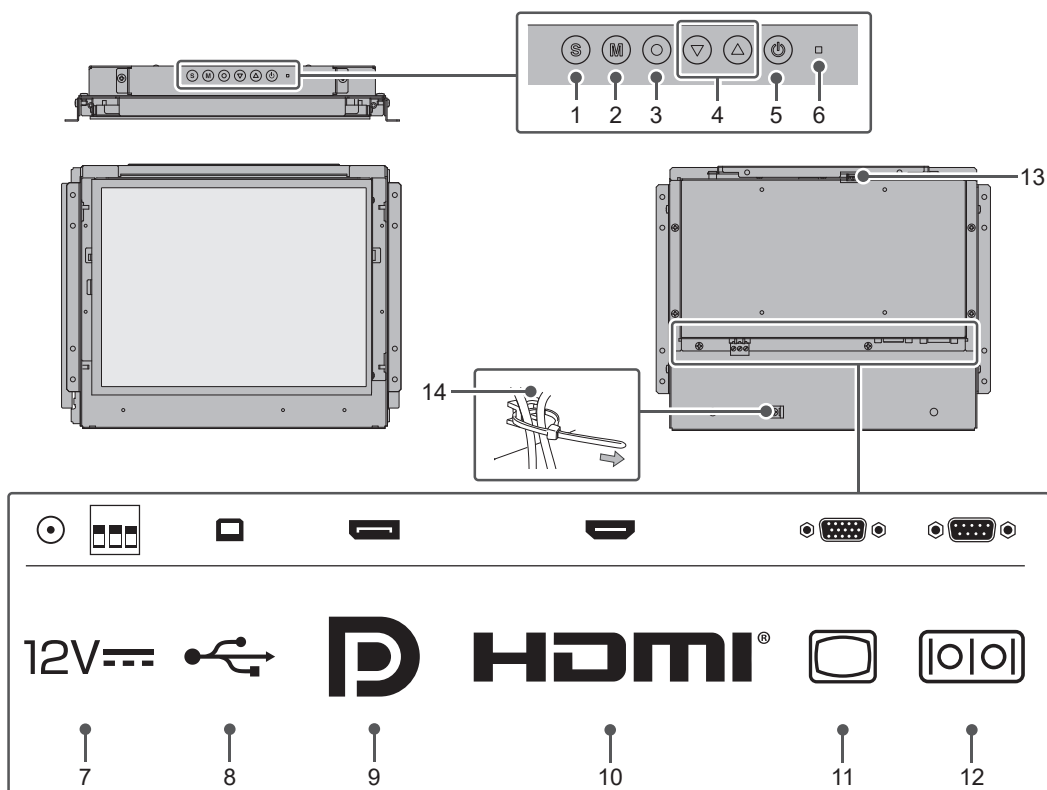
- FDX1004



1. Ⓢ ボタン	表示する入力信号を切り替えます。
2. Ⓜ ボタン	カラーモードを切り替えます。
3. ● ボタン	設定メニューを表示し、各メニューの調整項目を決定したり、調整結果を保存します。
4. ▼ ▲ ボタン	設定メニュー表示中に項目の選択や機能の調整または設定をしたり、明るさ（ブライトネス）調整画面を表示します。
5. Ⓢ ボタン	電源のオン/オフを切り替えます。
6. 電源ランプ	モニターの動作状態を表します。 青：画面表示 橙：省電力モード 消灯：電源オフ

7. 電源コネクタ	左：電源ジャック（DC-IN） / 右：DC電源端子台 注意点 <ul style="list-style-type: none">• DC電源端子台と電源ジャックは同時に使用できません。• 搭載している保護機能の働きで、次のとおり動作します。<ul style="list-style-type: none">– DC電源端子台に電源を入力してこの製品を使用しているときに、電源ジャックに非通電のプラグ（DC電源コード）を挿入すると、製品の電源が切れます。– 電源ジャックに非通電のプラグ（DC電源コード）が挿入されている場合、DC電源端子台に電源を入力しても、この製品の電源は入りません。
8. USB-Bコネクタ（アップストリーム）	メンテナンス用です。使用できません。
9. DisplayPort™コネクタ	DisplayPort出力のあるコンピュータを接続します。
10. HDMIコネクタ	HDMI出力のあるコンピュータを接続します。 参考 <ul style="list-style-type: none">• 720p / 1080pの信号には対応していません。
11. D-Sub15ピン（ミニ）コネクタ	D-Sub出力のあるコンピュータを接続します。
12. 操作ボタン延長用コネクタ	外部の操作ボタンを使用する場合の延長用コネクタです。
13. 結束バンドホルダー	ケーブルを固定するための結束バンドを取り付けます。

• FDX1004T



1. Ⓢ ボタン	表示する入力信号を切り替えます。
2. Ⓜ ボタン	カラーモードを切り替えます。
3. Ⓞ ボタン	設定メニューを表示し、各メニューの調整項目を決定したり、調整結果を保存します。
4. ▽ ▲ ボタン	設定メニュー表示中に項目の選択や機能の調整または設定をしたり、明るさ（ブライトネス）調整画面を表示します。
5. Ⓟ ボタン	電源のオン/オフを切り替えます。
6. 電源ランプ	モニターの動作状態を表します。 青：画面表示 橙：省電力モード 消灯：電源オフ

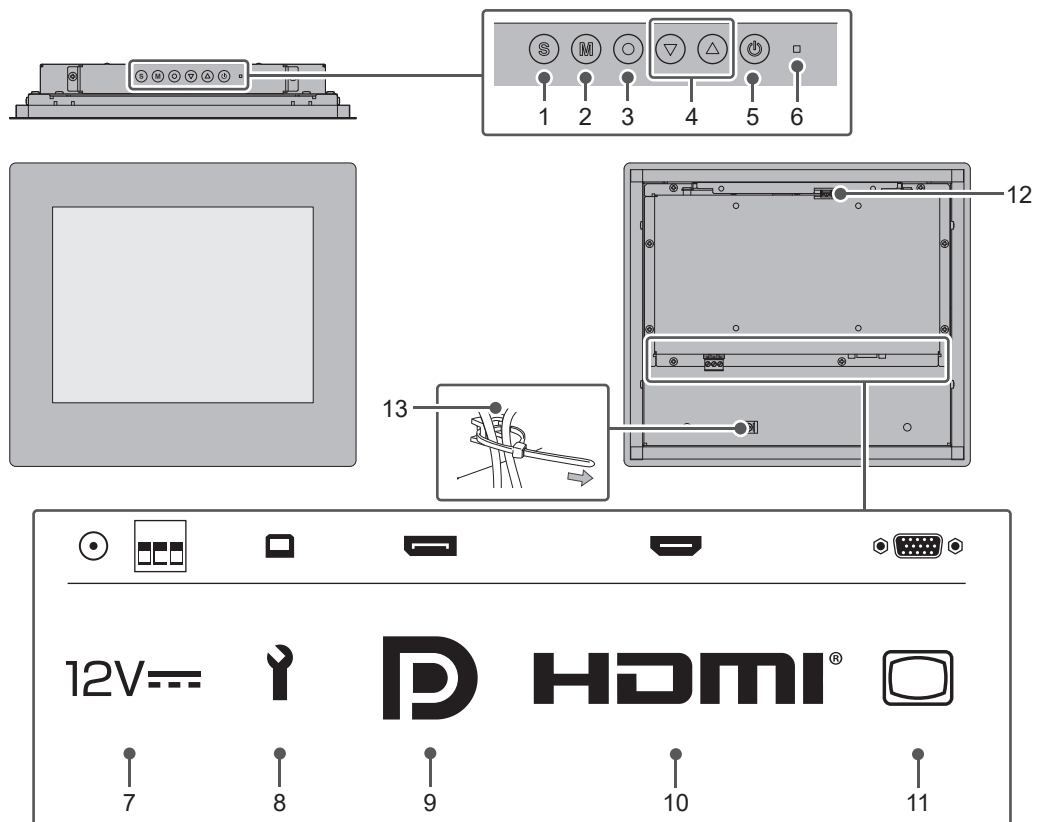
7. 電源コネクタ	<p>左：電源ジャック（DC-IN） / 右：DC電源端子台</p> <p>注意点</p> <ul style="list-style-type: none"> • DC電源端子台と電源ジャックは同時に使用できません。 • 搭載している保護機能の働きで、次のとおり動作します。 <ul style="list-style-type: none"> – DC電源端子台に電源を入力してこの製品を使用しているときに、電源ジャックに非通電のプラグ（DC電源コード）を挿入すると、製品の電源が切れます。 – 電源ジャックに非通電のプラグ（DC電源コード）が挿入されている場合、DC電源端子台に電源を入力しても、この製品の電源は入りません。
8. USB-Bコネクタ（アップストリーム） ^{※1}	タッチパネルモニターとして使用する場合にUSBケーブルを接続します。
9. DisplayPort™コネクタ	DisplayPort出力のあるコンピュータを接続します。
10. HDMIコネクタ	<p>HDMI出力のあるコンピュータを接続します。</p> <p>参考</p> <ul style="list-style-type: none"> • 720p / 1080pの信号には対応していません。
11. D-Sub15ピン（ミニ）コネクタ	D-Sub出力のあるコンピュータを接続します。
12. RS-232Cポート ^{※1※2}	タッチパネルモニターとして使用する場合にRS-232Cケーブルを接続します。
13. 操作ボタン延長用コネクタ	外部の操作ボタンを使用する場合の延長用コネクタです。
14. 結束バンドホルダー	ケーブルを固定するための結束バンドを取り付けます。

※1 同時に使用することはできません。

※2 初期設定では、RS-232Cシリアル転送が無効になっています。設定を変更する方法については、取扱説明書「「Administrator Settings」メニューの各機能」を参照してください。

1.2.2 パネルマウントタイプ

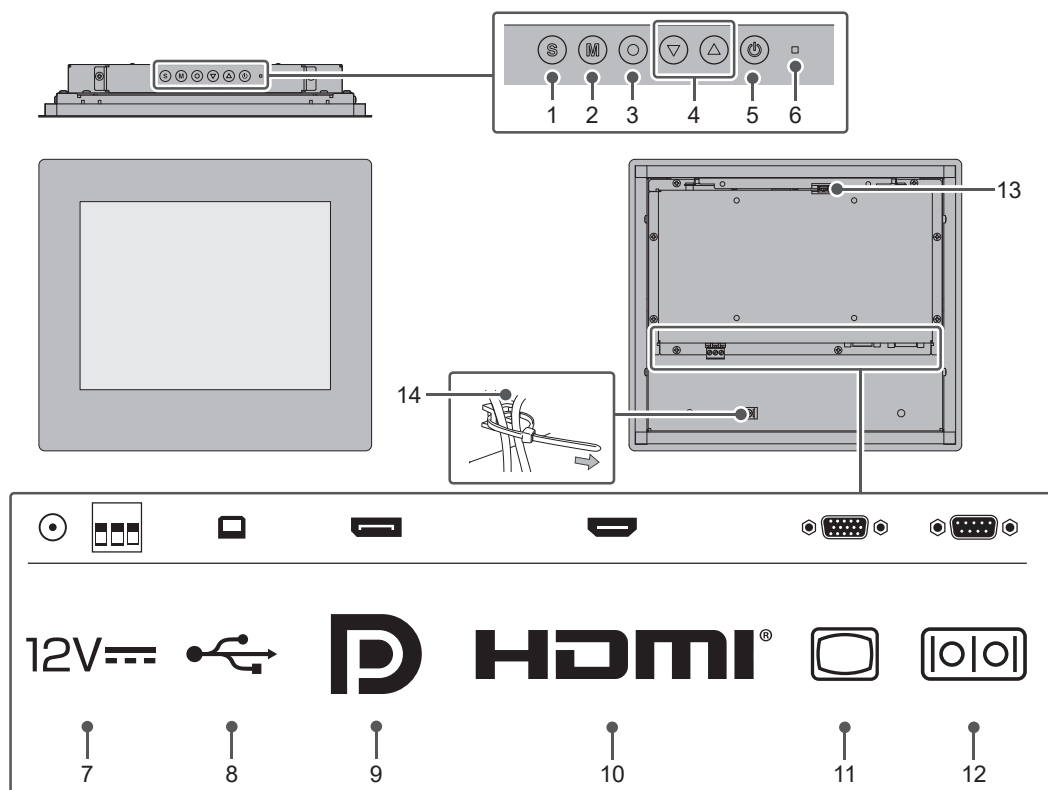
- FDX1004



1. ⑤ ボタン	表示する入力信号を切り替えます。
2. ④ ボタン	カラーモードを切り替えます。
3. ● ボタン	設定メニューを表示し、各メニューの調整項目を決定したり、調整結果を保存します。
4. ▼▲ ボタン	設定メニュー表示中に項目の選択や機能の調整または設定をしたり、明るさ（ブライトネス）調整画面を表示します。
5. ③ ボタン	電源のオン/オフを切り替えます。
6. 電源ランプ	モニターの動作状態を表します。 青：画面表示 橙：省電力モード 消灯：電源オフ

7. 電源コネクタ	<p>左：電源ジャック（DC-IN） / 右：DC電源端子台</p> <p>注意点</p> <ul style="list-style-type: none"> • DC電源端子台と電源ジャックは同時に使用できません。 • 搭載している保護機能の働きで、次のとおり動作します。 <ul style="list-style-type: none"> – DC電源端子台に電源を入力してこの製品を使用しているときに、電源ジャックに非通電のプラグ（DC電源コード）を挿入すると、製品の電源が切れます。 – 電源ジャックに非通電のプラグ（DC電源コード）が挿入されている場合、DC電源端子台に電源を入力しても、この製品の電源は入りません。
8. USB-Bコネクタ（アップストリーム）	メンテナンス用です。使用できません。
9. DisplayPort™コネクタ	DisplayPort出力のあるコンピュータを接続します。
10. HDMIコネクタ	<p>HDMI出力のあるコンピュータを接続します。</p> <p>参考</p> <ul style="list-style-type: none"> • 720p / 1080pの信号には対応していません。
11. D-Sub15ピン（ミニ）コネクタ	D-Sub出力のあるコンピュータを接続します。
12. 操作ボタン延長用コネクタ	外部の操作ボタンを使用する場合の延長用コネクタです。
13. 結束バンドホルダー	ケーブルを固定するための結束バンドを取り付けます。

• FDX1004T



1. ㊦ ボタン	表示する入力信号を切り替えます。
2. ㊭ ボタン	カラーモードを切り替えます。
3. ㊮ ボタン	設定メニューを表示し、各メニューの調整項目を決定したり、調整結果を保存します。
4. ㊯ ㊰ ボタン	設定メニュー表示中に項目の選択や機能の調整または設定をしたり、明るさ（ブライトネス）調整画面を表示します。
5. ㊱ ボタン	電源のオン/オフを切り替えます。
6. 電源ランプ	モニターの動作状態を表します。 青：画面表示 橙：省電力モード 消灯：電源オフ

7. 電源コネクタ	左：電源ジャック（DC-IN） / 右：DC電源端子台 注意点 <ul style="list-style-type: none"> • DC電源端子台と電源ジャックは同時に使用できません。 • 搭載している保護機能の働きで、次のとおり動作します。 <ul style="list-style-type: none"> – DC電源端子台に電源を入力してこの製品を使用しているときに、電源ジャックに非通電のプラグ（DC電源コード）を挿入すると、製品の電源が切れます。 – 電源ジャックに非通電のプラグ（DC電源コード）が挿入されている場合、DC電源端子台に電源を入力しても、この製品の電源は入りません。
8. USB-Bコネクタ（アップストリーム） ^{※1}	タッチパネルモニターとして使用する場合にUSBケーブルを接続します。
9. DisplayPort™コネクタ	DisplayPort出力のあるコンピュータを接続します。
10. HDMIコネクタ	HDMI出力のあるコンピュータを接続します。 参考 <ul style="list-style-type: none"> • 720p / 1080pの信号には対応していません。
11. D-Sub15ピン（ミニ）コネクタ	D-Sub出力のあるコンピュータを接続します。
12. RS-232Cポート ^{※1※2}	タッチパネルモニターとして使用する場合にRS-232Cケーブルを接続します。
13. 操作ボタン延長用コネクタ	外部の操作ボタンを使用する場合の延長用コネクタです。
14. 結束バンドホルダー	ケーブルを固定するための結束バンドを取り付けます。

※1 同時に使用することはできません。

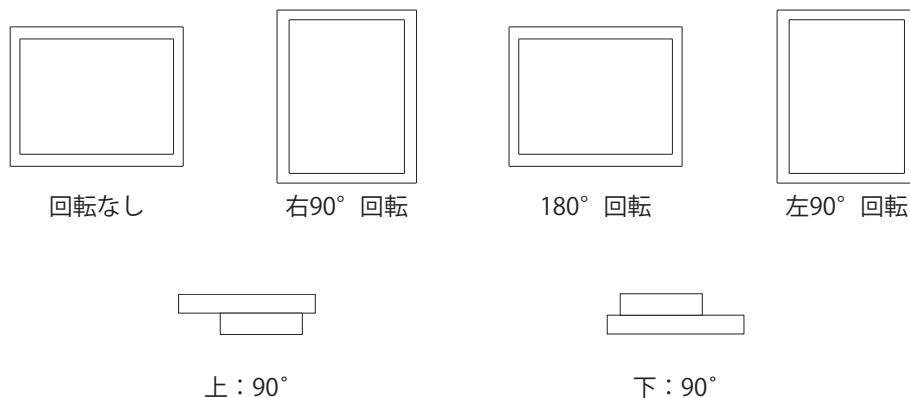
※2 初期設定では、RS-232Cシリアル転送が無効になっています。設定を変更する方法については、取扱説明書「「Administrator Settings」メニューの各機能」を参照してください。

2 設置 / 接続

2.1 設置する

2.1.1 設置条件

設置可能な方向は次のとおりです。

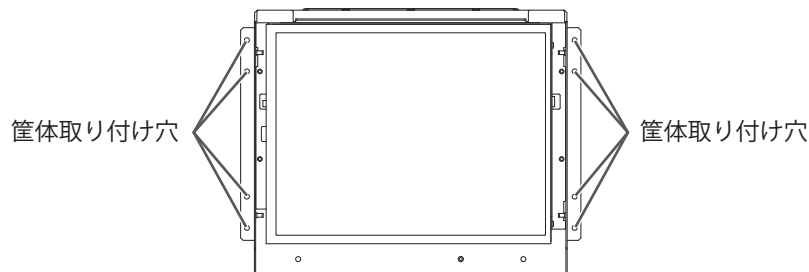


2.1.2 取付方法 (シャーシマウントタイプ)

注意点

- この製品に組み込み取り付け用のねじは付属していません。別途、組み込み先の筐体に対応する、呼び径3 mmのねじを準備してください。
- 筐体に組み込む前に、あらかじめモニターの設定と調整、およびタッチパネルドライバのインストールなどをおこなってください。
- 筐体に組み込む際に、指を切ったり、挟んだりしないように注意してください。
- 垂直設置する場合は、2人以上で作業してください。

1. モニターの筐体取り付け穴と組み込み先の筐体をねじで4箇所固定します。
8箇所ある筐体取り付け穴の内、左上、右上、左下、右下それぞれ1箇所ずつ固定してください。



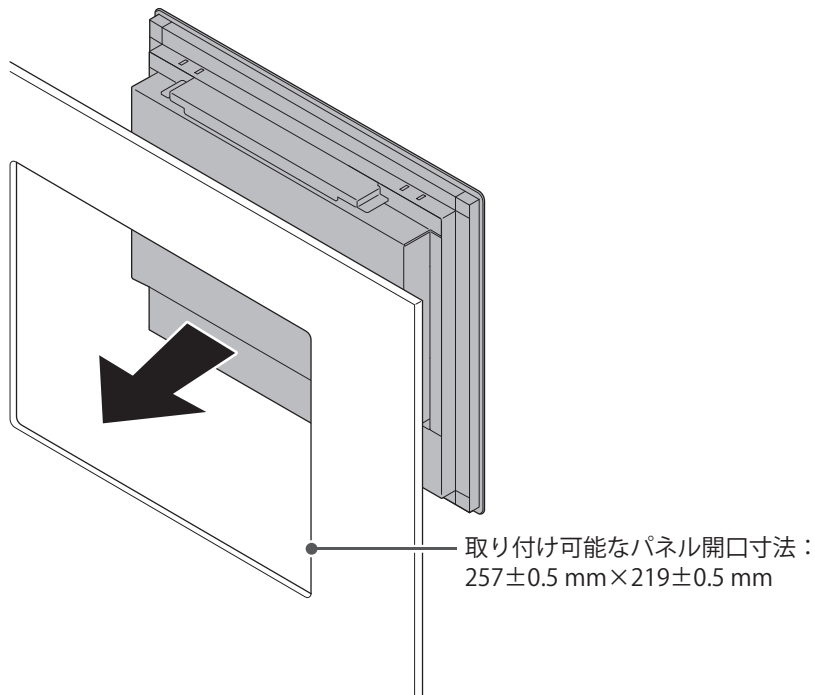
2. モニターが、ガタつきなくしっかりと固定されていることを確認します。

2.1.3 取付方法（パネルマウントタイプ）

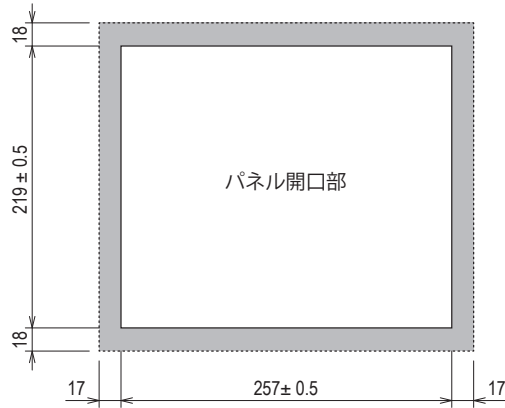
注意点

- 筐体に組み込む前に、あらかじめモニターの設定と調整、およびタッチパネルドライバのインストール（FDX1004Tのみ）などをおこなってください。
- この製品を取り付けるパネルは、パネル固定金具のねじで締め付けられるため、次の点に注意してお選びください。
 - 平坦度が最大0.5 mmであること
 - 厚みが最大5 mmであること
 - ねじの締め付けに耐えられる強度を持った構造であること
- パネルに取り付ける際に、指を挟まないように注意してください。
- 垂直設置する場合は、2人以上で作業してください。

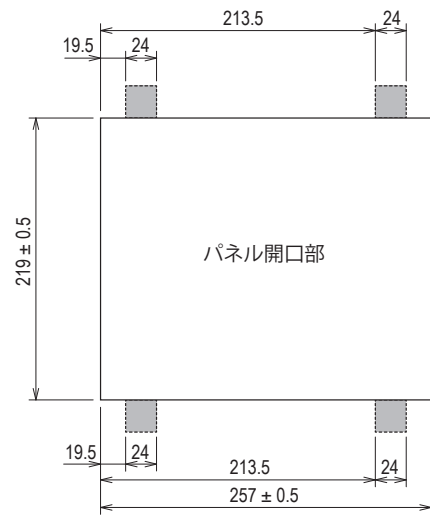
1. パネルの開口部にモニターをはめ込みます。



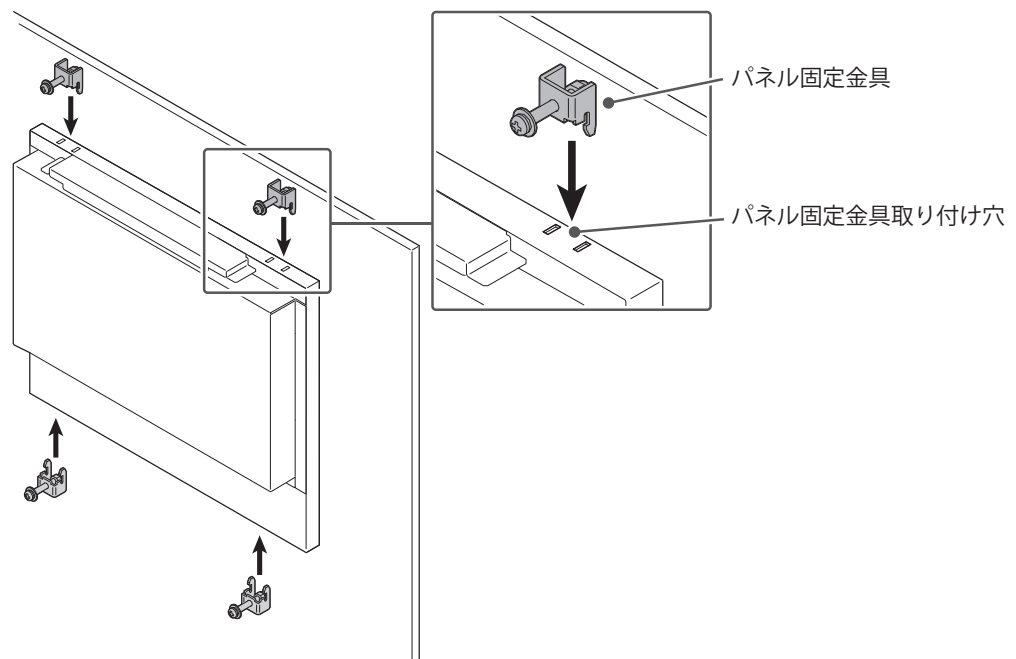
前面：
モニターとパネルの接触部分（グレー部分）



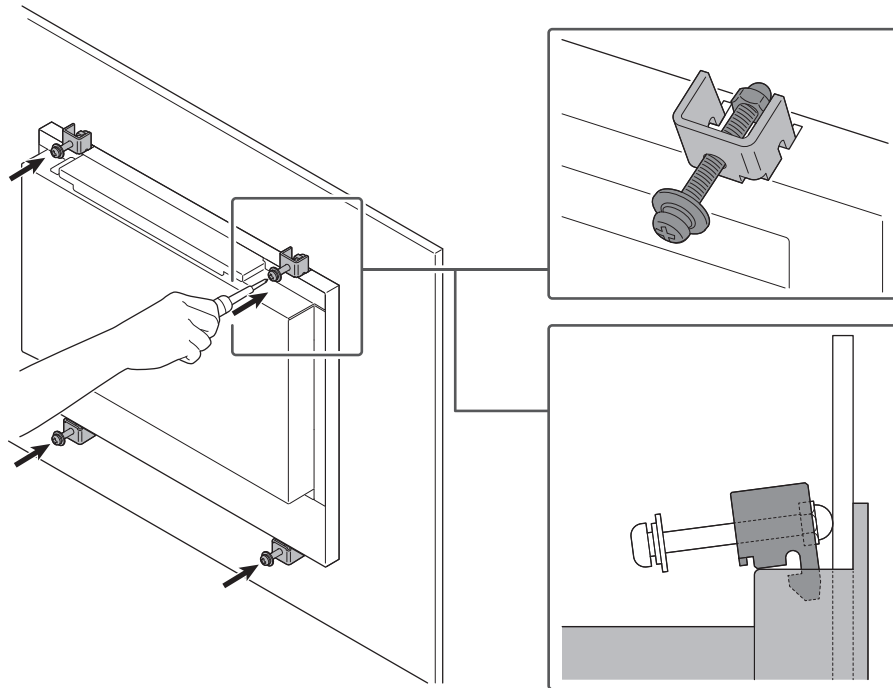
背面：
パネル固定金具とパネルの接触部分（グレー部分）



2. 付属のパネル固定金具の先端2箇所のカム部分を、モニターのパネル固定金具取り付け穴に差し込みます（4箇所）。



3. パネル固定金具のツメ部分がモニターのパネル固定金具取り付け穴に差し込まれていることを確認しながら、パネル固定金具のねじを規定トルク (0.6 N・m~0.7 N・m) で締め付けて固定します。



注意点

- パネル固定金具を締め付けている途中で、ねじ頭を後ろに引っ張り、ツメ部分がモニターにしっかりと掛かっていることを確認してください。ツメ部分がしっかりと掛かっていないと、ねじを締め付けた後もパネル固定金具が外れます。
- パネル固定金具は、ねじを締め付けていくと傾きます（傾いた状態が正しく固定された状態です）。

4. パネルに取り付けたモニターが、ガタつきなくしっかりと固定されていることを確認します。

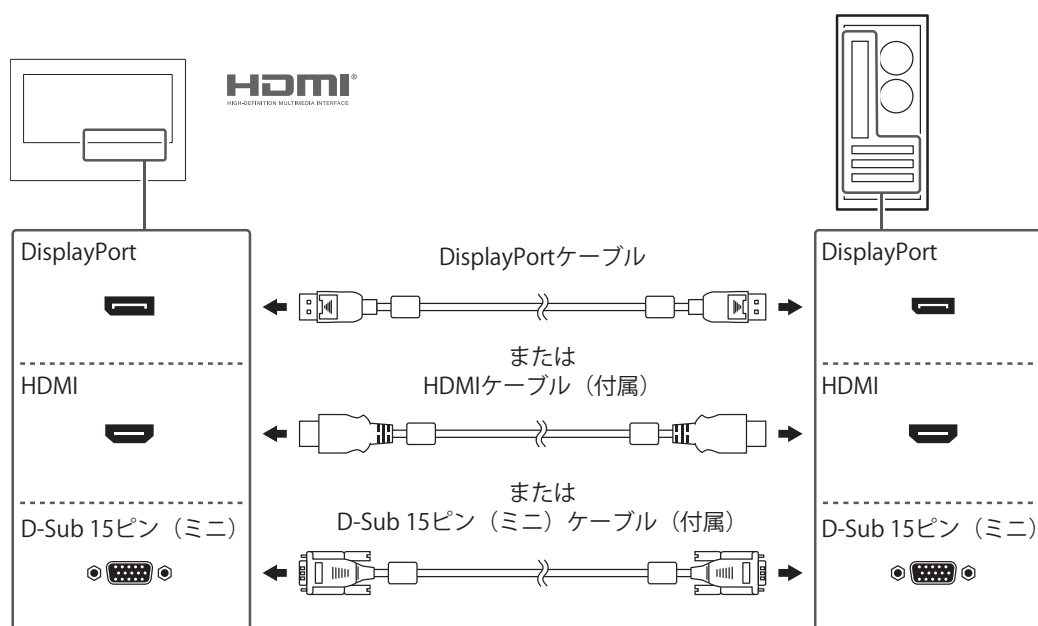
2.2 接続する

注意点

- ・ モニター、コンピュータ、および周辺機器の電源は切った状態で接続してください。
- ・ 今まで使用していたモニターをこの製品に置き換える場合、コンピュータと接続する前に取扱説明書「対応解像度」を参照し、コンピュータの設定をこの製品で表示できる解像度 / 垂直走査周波数に変更してください。

1. 信号ケーブルを接続します。

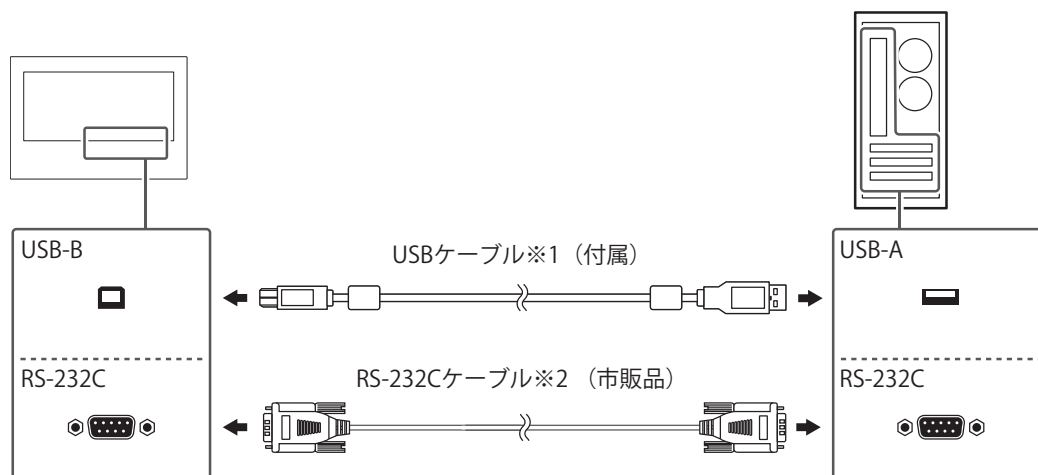
コネクタの形状を確認して、ケーブルを接続してください。HDMI®ケーブルを接続する場合は、付属の結束バンドで固定してください。D-Sub 15ピン（ミニ）ケーブルを接続する場合は、固定ねじを最後までしっかりと回して、確実に固定してください。



注意点

- ・ 複数のコンピュータに接続する場合は、入力信号を切り替えて使用してください。詳細は、取扱説明書を参照してください。

2. FDX1004Tの場合は、タッチパネル用のケーブルを接続します。
USBケーブルまたはRS-232Cケーブルで、コンピュータとモニターを接続します。



- ※1 USBケーブルを接続する場合は、付属の結束バンドで固定してください。
- ※2 クロスタイプ。モニター側のコネクタ形状はD-Sub 9ピンです。初期設定では、RS-232Cシリアル転送が無効になっています。設定を変更する方法については、取扱説明書「Administrator Settings」メニューの各機能を参照してください。
3. モニターを電源に接続します。
電源への接続方法は、DC電源端子台を使用する方法と、DC電源ジャック（DC-IN）を使用する方法があります。設置環境や使用条件などに応じて接続してください。

注意点

- DC電源端子台と電源ジャックは同時に使用できません。
- 搭載している保護機能の働きで、次のとおり動作します。
 - DC電源端子台に電源を入力してこの製品を使用しているときに、電源ジャックに非通電のプラグ（DC電源コード）を挿入すると、製品の電源が切れます。
 - 電源ジャックに非通電のプラグ（DC電源コード）が挿入されている場合、DC電源端子台に電源を入力しても、この製品の電源は入りません。
- 本製品の電源供給はIEC 60950-1規格のSELV(Safety Extra-Low Voltage)、またはIEC 62368-1 規格のES1に適合した電源を使用してください。

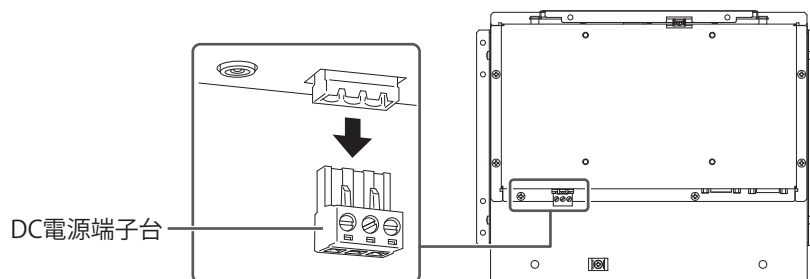
DC電源端子台を使用する

イラストはシャーシマウントタイプです。

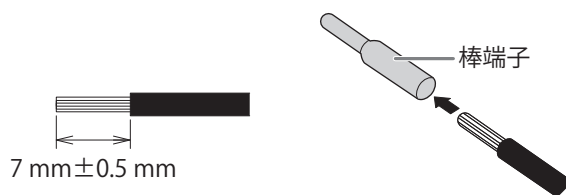
注意点

- 電線は、AWG 18~12 ($0.8 \text{ mm}^2 \sim 3 \text{ mm}^2$) のものを使用してください。

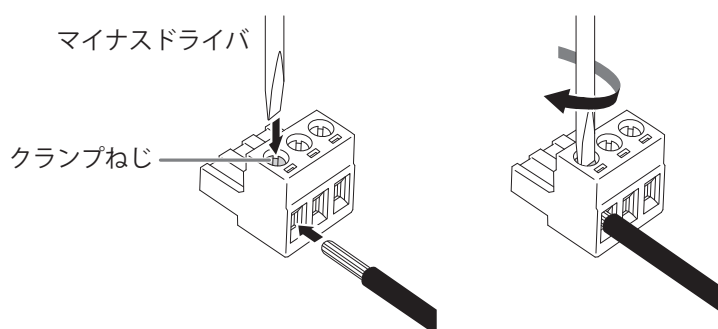
- 端子台を取り外します。



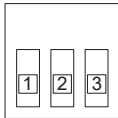
- 電線の被覆を剥きます（被覆剥き線長さ： $7 \text{ mm} \pm 0.5 \text{ mm}$ ）。先端処理が必要な場合は、棒端子（フェルール）を取り付けます。フェルールは、フェニックス・コンタクト社製のものをご使用ください。



- 端子台に電線を挿入し、先端幅2.5 mmのマイナスドライバでクランプねじを締めます（推奨トルク： $0.5 \text{ N}\cdot\text{m} \sim 0.6 \text{ N}\cdot\text{m}$ ）。

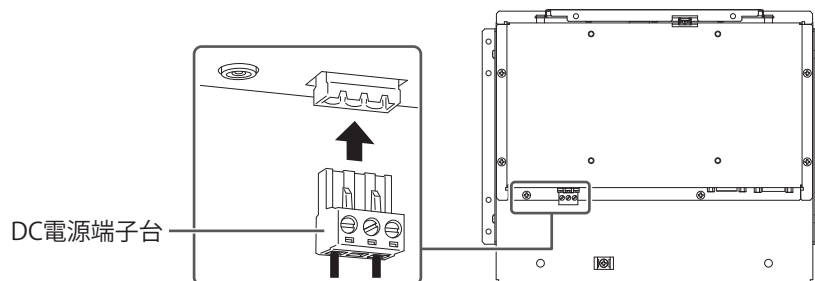


入力信号接続



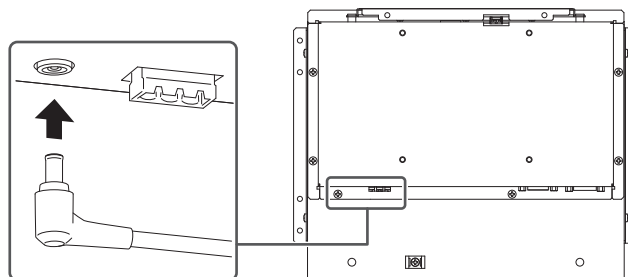
ピンNo.	入力信号
1	DC 12~24 V
2	NC
3	GND (Ground)

4. 端子台を取り付けます。

**DC電源ジャック (DC-IN) を使用する**

イラストはシャーシマウントタイプです。

1. DC電源ジャックにDC電源コードをしっかりと差し込みます。

**2.3 電源を入れる**

- ④を押して、モニターの電源を入れます。
 モニターの電源スイッチのランプが青色に点灯します。
 ランプが点灯しない場合は、取扱説明書「画面が表示されない場合には」を参照してください。

2. コンピュータの電源を入れます。

画面が表示されます。

電源を入れても画面が表示されない場合は、取扱説明書「画面が表示されない場合には」を参照してください。

タッチパネルを使用する場合は、タッチパネルドライバのインストール（2.4 タッチパネルドライバをインストールする（FDX1004Tのみ） [P. 29]）、タッチ位置の補正（2.5 タッチ位置の補正をおこなう（FDX1004Tのみ） [P. 30]）をおこなってください。

注意点

- 完全な省電力のためにはACアダプタの電源プラグやDC電源端子台を抜くことをお勧めします。モニターを使用しないときは、ACアダプタの電源プラグやDC電源端子台を抜くことで電力が消費されなくなります。

2.4 タッチパネルドライバをインストールする（FDX1004Tのみ）

注意点

- タッチパネルドライバをインストールする場合、ユーザーアカウントに「コンピュータの管理者」権限が必要となります。
- ドライバのアップデートのため、タッチパネルドライバを再インストールする場合は、ドライバをアンインストールし、コンピュータを再起動してからインストールしてください。

1. タッチパネルドライバを当社のWebサイトからダウンロードします。

参考

- タッチパネルドライバは、次の手順で当社Webサイトからダウンロードしてください。
 1. www.eizo.co.jpにアクセスします。
 2. メニューから「サポート」>「ソフトウェア&ドライバ」を選択します。
 3. 「ソフトウェア名または製品名から検索」のテキストボックスに「FDX1004T」と入力して、「検索」ボタンを押します。
 4. タッチパネルドライバのZIPアイコンをクリックします。

2. 他のタッチパネルドライバをインストールしている場合は、アンインストールします。

3. ダウンロードしたタッチパネルドライバをインストールします。

タッチパネルドライバのインストール方法は、タッチパネルドライバの取扱説明書を参照してください。

4. コンピュータを再起動します。

2.5 タッチ位置の補正をおこなう (FDX1004Tのみ)

タッチパネルドライバの取扱説明書に従って、タッチ位置の補正をおこないます。

参考
<ul style="list-style-type: none">・ 設置場所を変更した場合は、タッチ位置の補正を実行してください。

3 ご参考に

3.1 仕様

3.1.1 液晶パネル

種類	IPS (アンチグレア)	
バックライト	LED	
サイズ	10.4型 (26.3 cm)	
解像度	1024ドット×768ライン	
表示面積 (横×縦)	210.4 mm×157.8 mm	
画素ピッチ	0.206 mm×0.206 mm	
表示色	8 bitカラー : 1677万色	
視野角 (水平 / 垂直、標準値)	176° / 176°	
コントラスト比 (標準値)	1000 : 1	
応答速度 (標準値)	黒→白→黒	25 ms

3.1.2 タッチパネル

表面処理	アンチグレア	
表面硬度	2H	
通信手段	USB転送 ^{※1} 、RS-232C転送 ^{※1}	
検出方式	抵抗膜方式	
対応OS ^{※2}	Windows 11 Windows 10 (32ビット版 / 64ビット版)	

※1 同時に使用することはできません。

※2 OS提供元のサポート終了にともない、当社のサポートも終了します。

3.1.3 映像信号

入力端子	DisplayPort (HDCP 1.3対応) ×1、HDMI (HDCP 1.4対応) ^{※1} ×1、D-Sub15ピン (ミニ) ×1	
デジタル走査周波数 (水平 / 垂直 ^{※2})	DisplayPort、HDMI	31 kHz～49 kHz / 59 Hz～61 Hz、69 Hz～71 Hz (720×400のとき)
アナログ走査周波数 (水平 / 垂直 ^{※2})	D-Sub	31 kHz～61 kHz / 55 Hz～76 Hz
ドットクロック (最大)	DisplayPort、HDMI	65 MHz
	D-Sub	80 MHz
同期信号	H/Vセパレート、正/負極性	

※1 HDMI CEC機能 (相互制御機能) には対応していません。

※2 解像度により対応可能な垂直走査周波数は異なります。詳細は、取扱説明書「対応解像度」を参照してください。

3.1.4 通信

USB	ポート	USB-B (アップストリーム) ×1
	規格	USB Specification Rev.2.0
RS-232C	ポート	D-Sub 9ピン (オス) ×1

3.1.5 DC電源 (DC電源端子台)

電源入力	DC 12～24 V ± 10 %	
最大消費電力	13 W以下 (DC 12 V)	
	13 W以下 (DC 24 V)	
最大入力電流	1.1 A以下 (DC 12 V)	
	0.55 A以下 (DC 24 V)	
省電力時消費電力 ^{※1}	USB接続時	1.5 W以下 (DC 12 V) 1.5 W以下 (DC 24 V)
	USB非接続時	0.5 W以下 (DC 12 V) 0.5 W以下 (DC 24 V)
待機時消費電力 ^{※1}	0.3 W以下 (DC 12 V)	
	0.3 W以下 (DC 24 V)	

※1 外部負荷非接続、製品初期設定

3.1.6 DC電源（電源ジャック）

電源入力	DC 12 V ± 10 %、最大1.1 A	
最大消費電力	13 W以下	
省電力時消費電力	USB接続時	1.5 W以下 ^{※1}
	USB非接続時	0.5 W以下 ^{※1}
待機時消費電力（標準値）	0.3 W	

※1 外部負荷非接続、製品初期設定

3.1.7 機構（シャーシマウントタイプ）

外観寸法（幅×高さ×奥行）	272.0 mm×214.0 mm×44.8 mm	
質量	FDX1004	約1.5 kg
	FDX1004T	約1.7 kg

3.1.8 機構（パネルマウントタイプ）

外観寸法（幅×高さ×奥行）	283.0 mm×248.0 mm×44.5 mm	
質量	FDX1004	約2.0 kg
	FDX1004T	約2.1 kg

3.1.9 動作環境条件

温度	0 °C～50 °C
湿度	20 %～90 %（R.H.、結露なきこと）
気圧	540 hPa～1060 hPa

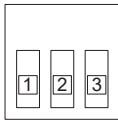
3.1.10 輸送 / 保存環境条件

温度	-20 °C～60 °C
湿度	10 %～90 %（R.H.、結露なきこと）
気圧	200 hPa～1060 hPa

3.2 ピン仕様

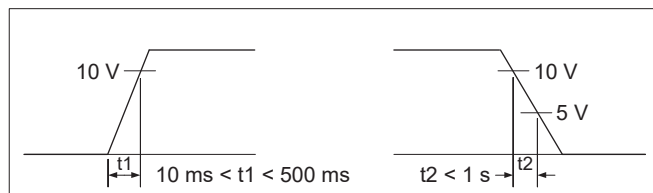
3.2.1 DC電源端子台

入力信号接続



ピンNo.	入力信号
1	DC 12~24 V
2	NC
3	GND (Ground)

電源シーケンス



3.2.2 操作ボタン延長用コネクタ

使用コネクタ：S3B-PH-SM4-TB(LF)(SN) (JST)

入力信号接続

ピンNo.	入力信号
1	KEY0
2	KEY1
3	GND (Ground)

保証書

この保証書は、購入日がわかる書類（納品書やレシートなど）とともに保管し、保証を受ける際はご提示ください。

製品名	保証期間
	お買い上げの日より 2年間

記入欄

フリガナ	製造番号 (S/N)
お名前	様 製造番号は、本体の背面部のラベル上に表示されている8桁の番号です。
TEL ()	お買い上げ年月日 年 月 日
〒 ご住所	販売店の住所、店名

保証規定

- この製品の取扱説明書、本体添付ラベルなどの注意書に従った使用状態で保証期間内に故障した場合、無償で故障箇所の修理または交換をいたします。保証書を添えてお買い上げの販売店またはEIZOメンテナンスセンターにお申しつけください。
- 保証期間内でも次のような場合には、有償となります。
 - 使用上の誤り、または不当な修理や改造による故障および損傷
 - お買い上げの後の輸送・移動・落下などによる故障および損傷
 - 火災・地震・水害・落雷・その他の天災地変ならびに公害や異常電圧などの外部要因や、塵・埃に起因する故障および損傷
 - 強い振動や衝撃を受ける場所に搭載された場合に生じる故障および損傷
 - 当社が想定する使用環境や使用状況を逸脱した場合
 - 電池の液漏れによる故障及び損傷
 - 液晶パネル、バックライトの経年劣化（輝度の変化、色の変化、輝度と色の均一性の変化、焼き付き、欠点の増加など）
 - センサー経年変化による性能劣化（測定値の変化など）
 - 外装（液晶パネル、タッチパネル、保護パネルの表面、キャビネットなど）の劣化、変色
 - 付属品（ケーブル、取扱説明書、CD-ROMなど）の故障、損傷、劣化、紛失
 - 当社指定の消耗品（電池、リモコン、タッチペンなど）の故障、損傷、劣化、紛失
 - 塵・埃などの外的要因による冷却ファンの異音、回転不良
 - 技術革新などにより製品に互換性がなくなった場合
- 保証書は、保証書に明示した期間、条件のもとにおいて無償修理または交換をお約束するものです。保証期間経過後の修理または交換については、お買い上げの販売店またはEIZOメンテナンスセンターにお問い合わせください。
- 当社では、この製品の補修用性能部品（意匠部品を除く、製品の機能を維持するために必要な部品）を、製品の生産終了後、最低7年間保有しています。この期間が経過した後も、故障箇所によっては修理可能な場合があります。
- 修理の際に当社の品質基準に達した再生部品を使用することがあります。
- 修理状況や補修用性能部品の在庫切れなどにより修理できない場合は、修理に代えて同等性能製品への置き換えを提案させていただきます。
- 当社は、この製品の使用または故障により生じた直接、間接（逸失利益などを含む）のいかなる損害についても責任を負いません。また、この製品の記憶装置に記録された内容の消失などについても同様です。
- 保証書は日本国内においてのみ有効です。 This warranty is valid only in Japan.
- 保証書は再発行いたしませんので紛失しないよう大切に保管してください。



EIZO株式会社

〒924-8566 石川県白山市下柏野町153番地

www.eizo.co.jp

Copyright © 2024 EIZO Corporation. All rights reserved.

00N0N502B2

SUM-FDX1004_T-C_P

2nd Edition – July, 2024