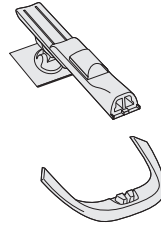
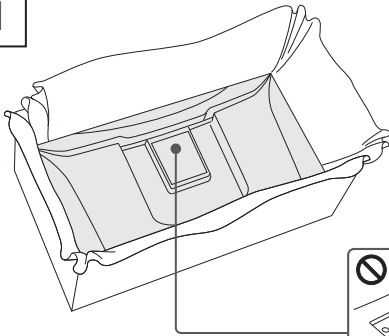
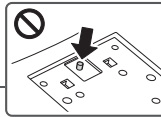


組み立て説明書

1

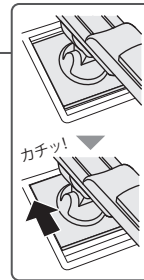
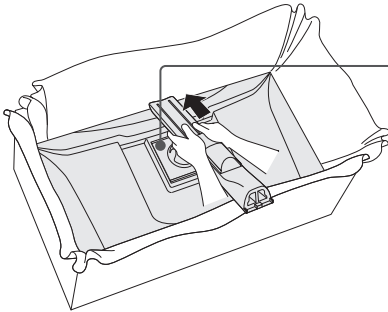


梱包材を取り出し、モニターを包んでいるシートを開きます。



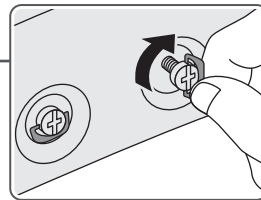
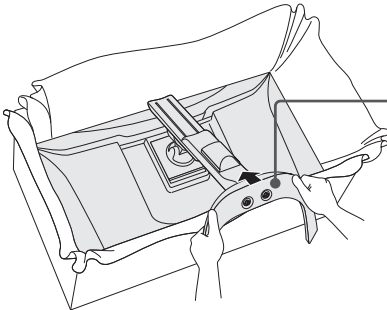
突起部を押し込まないでください。

2



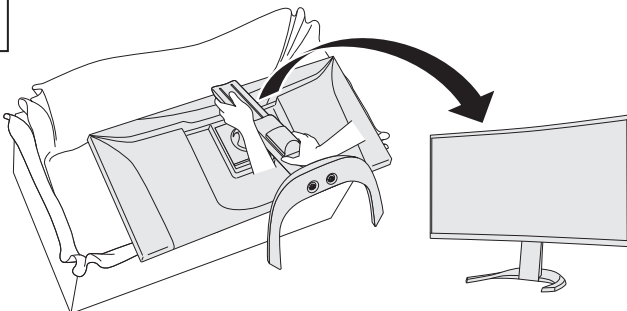
「カチッ」と音がるまで、支柱を奥にスライドします。

3



スタンドベースの底面のねじ（2箇所）をしっかりと締めた後、つまみを倒します。

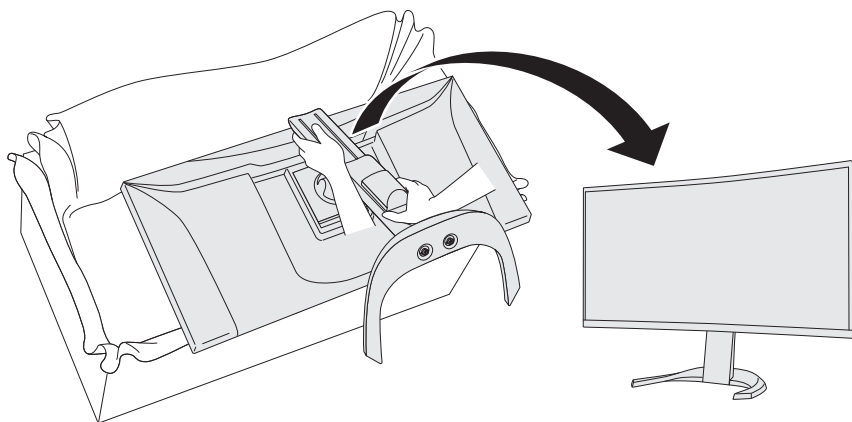
4



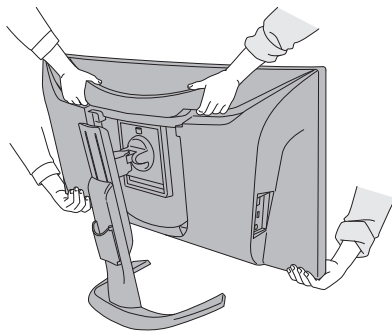
支柱の上部と下部を持って、モニターを取り出します。

⚠ 注意

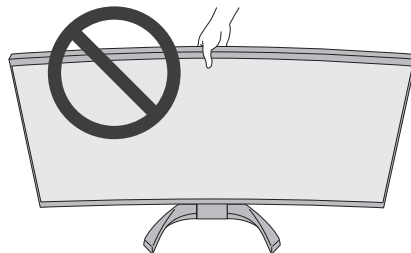
モニターを梱包箱から取り出すときは、スタンドの支柱の上部と下部を持ってください。その際、画面を手で強く押さえつけないようにご注意ください。



モニターを動かしたり、運搬したりするときは、片方の手の指をハンドル（背面の凹み）にかけ、もう一方の手をモニター下部に添え、必ず2人以上で持ち上げてください。



画面を手で掴まないようにご注意ください。



製品のクリーニングや消毒は、製品の劣化や破損につながる可能性があるため、当社Webサイトの注意点をご確認ください。

確認方法：www.eizo.co.jpにアクセスし、サイト内検索ボックスに「消毒」と入力して検索