



# セットアップマニュアル

## DuraVision® FDF2712W-IP FDF2312W-IP

カラー液晶モニター

ソフトウェアバージョン 6.1

### 重要

ご使用前には必ずこのセットアップマニュアルおよび使用上の注意をよくお読みになり、正しくお使いください。  
このセットアップマニュアルは大切に保管してください。

- ・セットアップマニュアルを含む最新の製品情報は、当社のWebサイトから確認できます。

[www.eizo.co.jp](http://www.eizo.co.jp)

### ユーザー登録のお願い

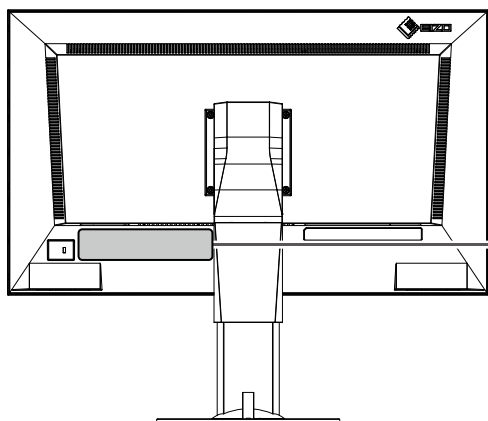
このたびは、当社製品をお買い求めいただき、誠にありがとうございます。  
お買い上げいただきましたお客様へより充実したサポートをお届けするため、ユーザー登録をお願いいたします。

登録方法：次の当社Webサイトにアクセスし、ご登録ください。

[www.eizo.co.jp/registration](http://www.eizo.co.jp/registration)

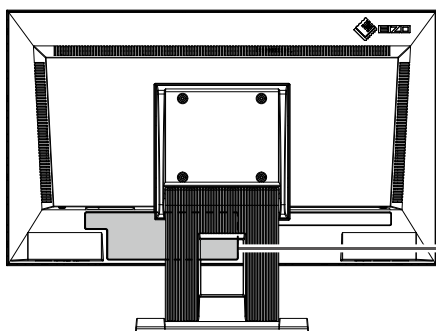
## 警告表示位置

### ● FDF2712W-IP



  
**WARNING**  
RISK OF ELECTRIC SHOCK. DO NOT OPEN.  
**AVERTISSEMENT**  
RISQUE DE CHOC ELECTRIQUE. NE PAS OUVRIR.  
**WARNUNG**  
GEFAHR DES ELEKTRISCHEN SCHLAGES. RÜCKWAND NICHT ENTFERNEN.  
**警告**  
触电危険、请勿打开后盖。  
**警告**  
感電の恐れあり、カバーをあげないでください。  
The equipment must be connected to a grounded main outlet.  
L'appareil doit être relié à une prise avec terre.  
Jordet stikkontakt skal benyttes når apparatet tilkobles datanett.  
Apparaten skall anslutas till jordat nätuttag.  
设备必须连接到接地地的电源插座。  
電源コードのアースは必ず接地してください。

### ● FDF2312W-IP



  
**WARNING**  
RISK OF ELECTRIC SHOCK. DO NOT OPEN.  
**AVERTISSEMENT**  
RISQUE DE CHOC ELECTRIQUE. NE PAS OUVRIR.  
**WARNUNG**  
GEFAHR DES ELEKTRISCHEN SCHLAGES. RÜCKWAND NICHT ENTFERNEN.  
**警告**  
触电危険、请勿打开后盖。  
**警告**  
感電の恐れあり、カバーをあげないでください。  
The equipment must be connected to a grounded main outlet.  
L'appareil doit être relié à une prise avec terre.  
Jordet stikkontakt skal benyttes når apparatet tilkobles datanett.  
Apparaten skall anslutas till jordat nätuttag.  
设备必须连接到接地地的电源插座。  
電源コードのアースは必ず接地してください。

製品の仕様は販売地域により異なります。お買い求めの地域に合った言語の取扱説明書をご確認ください。

- 1.本書の著作権はEIZO株式会社に帰属します。本書の一部あるいは全部をEIZO株式会社からの事前の許諾を得ることなく転載することは固くお断りします。
- 2.本書の内容について、将来予告なしに変更することがあります。
- 3.本書の内容については、万全を期して作成しましたが、万一誤り、記載もれなどお気づきの点がありましたら、ご連絡ください。
- 4.本製品の使用を理由とする損害、逸失利益などの請求につきましては、上記にかかわらず、いかなる責任も負いかねますので、あらかじめご了承ください。
- 5.乱丁本、落丁本の場合はお取り替えいたします。販売店までご連絡ください。

# この製品について

## 使用について

この製品は、監視カメラ画像表示用途に適しています。

次のような極めて高い信頼性 / 安全性が必要とされる用途で使用する場合は、安全性を確保する措置を施した上でご使用ください。

- 運送機器（船舶、航空機、列車、自動車など）
- 防災防犯装置など各種安全装置
- 生命に直接関わる装置（生命維持装置や手術室用機器など医療用装置）
- 原子力制御機器（原子力制御システム、原子力施設の安全保護系システムなど）
- 幹線通信機器（輸送システムの運転制御システム、航空管制制御システムなど）

製品の仕様は販売地域により異なります。販売地域外での使用に関して、当社は一切責任を負いかねます。

This product has been adjusted specifically for use in the region to which it was originally shipped. If the product is used outside the region, it may not operate as specified in the specifications.

本書に記載されている用途以外での使用は、保証外となる場合があります。

本書に定められている仕様は、付属の電源コードおよび当社が指定する信号ケーブル使用時にのみ適用いたします。

この製品には、当社別売オプション品または当社が指定する製品をお使いください。

## 液晶パネルについて

モニターの表示が安定するまでに、約30分（当社測定条件による）かかります。モニターの調整は電源を入れて30分以上経過するまでお待ちください。

長時間使用することによる画面品位の劣化を抑え、長くご使用いただくには、輝度を下げて使用されることをお勧めします。

同じ画像を長時間表示することによって、表示を変えたときに前の画像が残像として見えることがあります。表示する画像によっては、短い時間でも残像が見えることがあります。その場合、画像を変更したり、数時間電源を切った状態にすると、解消されることがあります。

液晶パネルは、非常に精密度の高い技術で作られていますが、画素欠けや常時点灯する画素が見える場合がありますので、あらかじめご了承ください。なお、有効ドット数の割合は99.9994%以上です。

液晶パネルに使用されるバックライトには寿命があります。長時間連続使用など、ご使用状態によっては、バックライトの寿命が早まり、交換が必要となる場合があります。画面が暗くなったり、ちらついたり、点灯しなくなったときには、別紙「お客様ご相談窓口のご案内」に記載の窓口にお問い合わせください。

液晶パネルを固い物や先のとがった物などで押ししたり、こすったりしないようにしてください。傷が付く恐れがあります。なお、ティッシュペーパーなどで強くこすっても傷が入りますのでご注意ください。

## 設置について

ラッカー系の塗料を使用した机にこの製品を置くと、スタンドの底面に使用しているゴムの成分により、色が付着する場合があります。ご使用前にご確認ください。

この製品を冷え切った状態のまま室内に持ち込んだり、急に室温を上げたりすると、製品の表面や内部に露が生じることがあります（結露）。結露が生じた場合は、結露がなくなるまで製品の電源を入れずにお待ちください。そのまま使用すると故障の原因となることがあります。

モニターをラックに設置する場合など、周囲（側面、背面、上方）に十分な空間を確保してください。

## クリーニング

- ・この製品を美しく保ち、長くお使いいただくためにも定期的にクリーニングをおこなうことをお勧めします。
- ・製品に付いた汚れは、少量の水をしめらせた柔らかい布、または当社製ScreenCleanerを使って、やさしく拭き取ってください。

### 注意点

- ・製品に液体を直接付着させないでください。付着した場合、直ちに拭き取ってください。
- ・製品の隙間や内部に液体が入らないようにしてください。
- ・クリーニングや消毒のために薬品を使用する場合、アルコール、消毒薬などの薬品は、製品の光沢の変化、変色、色あせ、表示画質の劣化などにつながる恐れがあります。薬品は頻繁に使用しないでください。
- ・シンナー、ベンジン、ワックス、研磨クリーナーは、製品をいためるため絶対に使用しないでください。
- ・クリーニングおよび消毒の詳細は、当社Webサイトをご確認ください。

確認方法：www.eizo.co.jpにアクセスし、サイト内検索ボックスに「消毒」と入力して検索

## 免責について

当社は、この製品の使用または故障等（以下に起因するものを含みますがこれに限りません）により生じた直接、間接のいかなる損害（逸失利益の喪失などを含む）についても一切責任を負わないものとします。

1. お客様の誤使用や不注意
2. お客様による分解、修理または改造
3. この製品の故障、不具合を含む何らかの理由または原因により、画像が表示できないこと
4. 第三者の機器などと組み合わせたこと
5. お客様の監視画像について何らかの理由によりプライバシー侵害等の事由が発生したこと
6. 登録・記録された情報が何らかの原因により消失したこと

この製品は、カメラで監視している画像を表示できますが、この製品単独で犯罪などを防止するものではありません。

## ネットワークセキュリティに関するお願い

この製品はネットワークへ接続して使用するため、次のような被害を受ける可能性が考えられます。

1. この製品を経由した情報の漏えいや流出
2. 悪意を持った第三者によるこの製品の不正操作
3. 悪意を持った第三者によるこの製品の妨害や停止

このような被害を防ぐため、お客様の責任の下、次のような対策を含め、ネットワークセキュリティ施策を十分におこなってください。

- ・ファイアウォールなどを使用し、安全性の確保されたネットワーク上でこの製品を使用する
- ・パスワードが流出しないように管理する

# 目次

この製品について .....	3	3-3. 設定情報の保存と他の製品への読み込み.....	23
クリーニング.....	4	3-4. カメラを手動登録する .....	24
免責について.....	4	<b>第4章</b> <b>トラブルシューティング</b> .....	<b>29</b>
ネットワークセキュリティに関するお願い.....	4	4-1. 電源に関する症状.....	29
<b>目次</b> .....	<b>5</b>	4-2. カメラ登録に関する症状.....	29
<b>第1章</b> <b>はじめに</b> .....	<b>6</b>	4-3. 映像に関する症状.....	30
1-1. 梱包品の確認 .....	6	4-4. その他の症状 .....	33
1-2. 各部の名称と機能.....	7	4-5. Pingでカメラへの接続を確認する .....	33
1-3. システム構成 .....	9	4-6. IPアドレスの重複を確認する.....	34
● カメラ（ネットワークカメラ） .....	9	4-7. コンピュータのIPアドレスを確認する .....	34
● ネットワークハブ.....	9	<b>付録</b> .....	<b>35</b>
● ネットワークケーブル .....	9	VCCI.....	35
● USBマウス.....	10	その他規格 .....	35
● コンピュータ .....	10	<b>アフターサービス</b> .....	<b>36</b>
<b>第2章</b> <b>セットアップ</b> .....	<b>11</b>		
2-1. 準備するもの .....	11		
2-2. カメラを設定する.....	11		
● ユーザーとパスワード .....	11		
● 日付と時刻.....	11		
● IPアドレス .....	11		
● ストリーム.....	12		
2-3. 機器を接続する .....	14		
2-4. 電源を入れてライブ画面を表示する .....	15		
2-5. 設定画面を表示する .....	16		
● モニターコンソールを使う場合 .....	16		
● Webコンソールを使う場合 .....	17		
2-6. 日付と時刻を設定する .....	18		
2-7. IPアドレスを設定する.....	18		
● ネットワーク設定.....	19		
2-8. 言語を設定する .....	19		
2-9. カメラを自動検出して登録する .....	20		
2-10. リモコンを準備する .....	21		
<b>第3章</b> <b>その他の設定</b> .....	<b>22</b>		
3-1. ソフトウェアを更新する.....	22		
3-2. ライセンスを登録する .....	22		

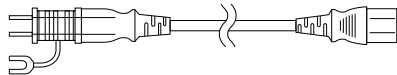
# 第1章 はじめに

本書は、モニターにカメラ（ネットワークカメラ）の映像を表示するために必要な設定を説明します。

## 1-1. 梱包品の確認

次のものがすべて入っているか確認してください。万一、不足しているものがある場合は、販売店または別紙のお客様ご相談窓口にお問い合わせください。

- ・ モニター本体
- ・ 電源コード（二芯アダプタ）
- ・ リモコン
- ・ リモコン用単3形電池（2本）
- ・ セットアップマニュアル（保証書付き、本書）
- ・ 使用上の注意
- ・ お客様ご相談窓口のご案内



---

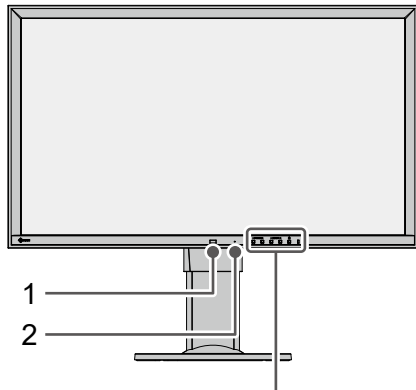
### 参考

- ・ 梱包箱や梱包材は、この製品の移動や輸送用に保管していただくことをお勧めします。
-

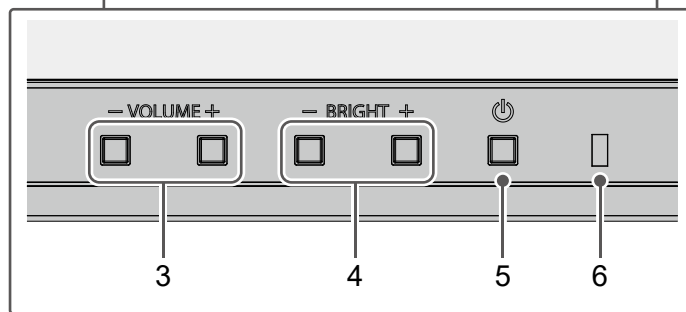
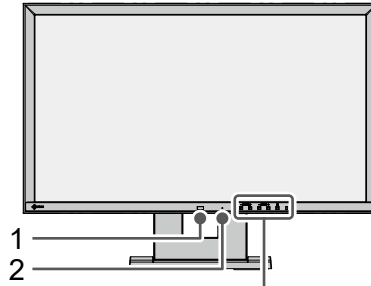
## 1-2. 各部の名称と機能

### 前面

FDF2712W-IP



FDF2312W-IP

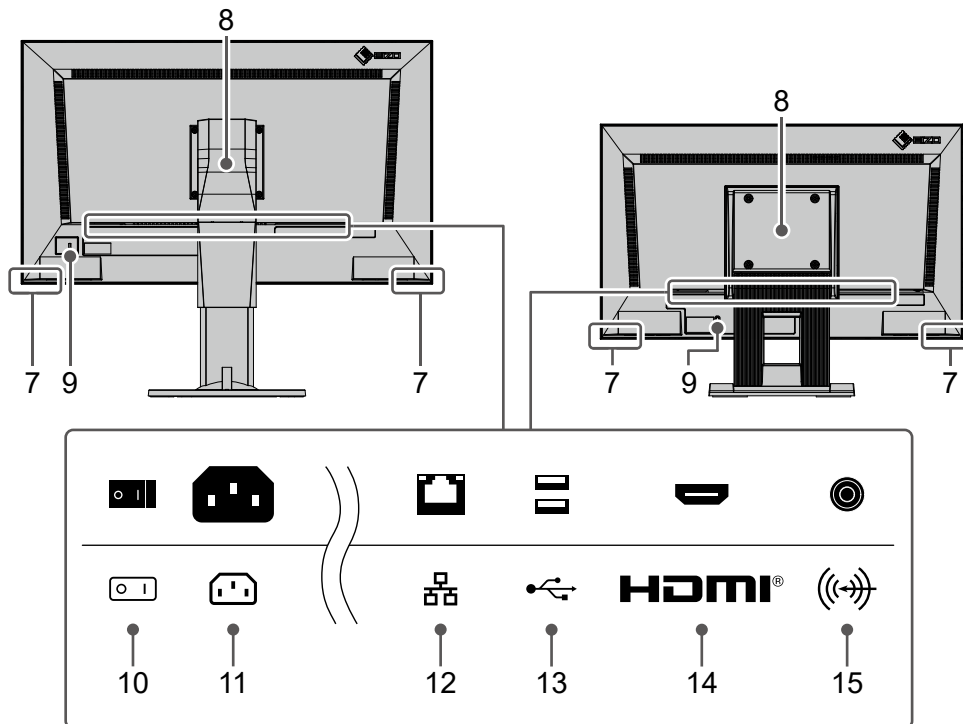


名称	詳細	
1. リモコン受光部	リモコンからの信号を受信します。受光範囲については、「取扱説明書」を参照してください。	
2. リセットボタン	10秒間押し続けると次の情報が初期化されます。 <ul style="list-style-type: none"> <li>・カメラ情報</li> <li>・USBロック</li> <li>・ユーザーアカウント設定</li> </ul>	
3. VOLUME- / VOLUME+ボタン	音量を調整します。ボタンを長押しすると、すばやく変更できます。	
4. BRIGHT- / BRIGHT+ボタン	モニター画面の明るさを調整します。ボタンを長押しすると、すばやく変更できます。	
5. 電源ボタン	電源のオン/オフを切り替えます。	
6. 電源ランプ	モニターの動作状態を表します。	
	青	画面表示
	青点滅	システム起動中
	赤	電源オフ
	消灯	主電源オフ

# 背面

FDF2712W-IP

FDF2312W-IP



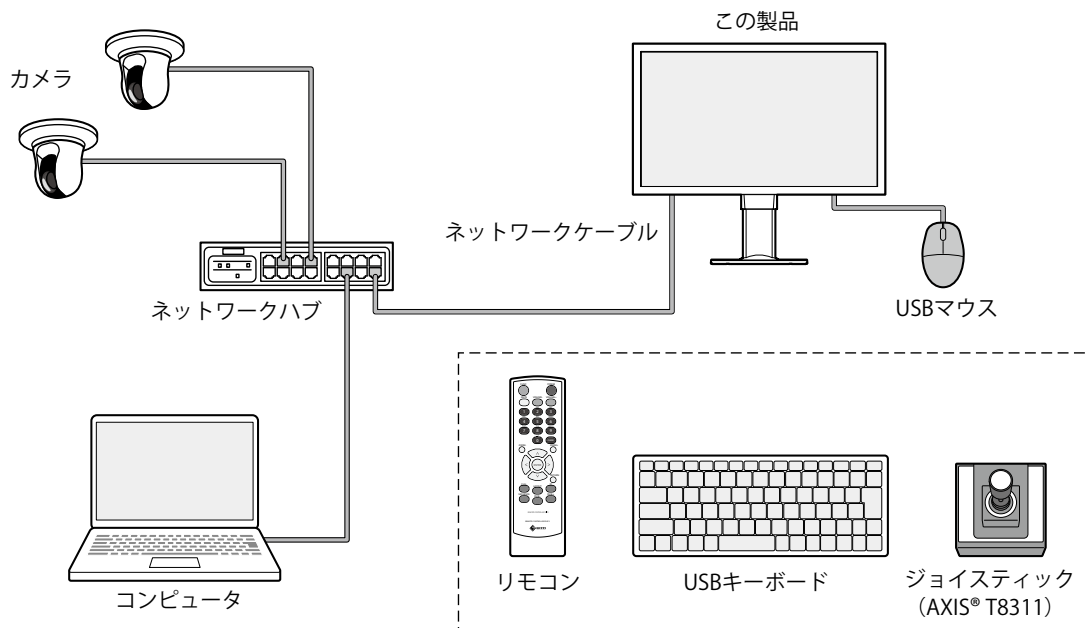
名称	詳細		
7. スピーカー	製品本体のビープ音を出力します。カメラの音声出力には対応していません。		
8. スタンド※1	FDF2712W-IP：高さや角度（チルト、スウィーベル）が調整できます。モニターを縦回転することもできます。 FDF2312W-IP：角度（チルト）が調整できます。 <b>参考</b> ・画面表示を回転させたい場合、エンタープライズライセンスの登録が必要です。		
9. 盗難防止用ロック	Kensington社製のMicroSaverセキュリティシステムに対応しています。		
10. 主電源スイッチ	主電源のオン/オフを切り替えます。  :オン    ○:オフ		
11. 電源コネクタ	電源コードを接続します。		
12. LANポート	ネットワークケーブルを接続します。		
	a) Status LED	消灯	未使用
	b) Link LED	緑点滅	データ通信中
		消灯	データの送受信なし
13. USBダウンストリームポート	USBマウス、USBキーボード、またはジョイスティックを接続します。		
14. HDMIコネクタ（出力）	HDMI® 対応のモニターを増設します。		
15. ステレオミニジャック	製品本体のビープ音を出力する端子です。市販のステレオミニジャックケーブルを接続します。		

※1 この製品はスタンド部分を取り外すことによって、オプションアーム（またはオプションスタンド）に取り付けることが可能になります。



## 1-3. システム構成

この製品はネットワークに接続して使用します。



### ● カメラ（ネットワークカメラ）

パナソニック社/i-PRO社、アクシス社、またはONVIF® Profile S準拠のカメラ

#### ■ 注意点

#### カメラ互換性について

- この製品は、映像表示のほか、カメラのPTZ操作や設定変更に対応しています。しかし、必要なAPIが提供されていないなどの理由により、すべての機能を利用できるとは限りません。この製品から利用できない、あるいは期待どおりに動作しない機能については、カメラ側で操作してください。
- この製品からカメラのPTZを操作する必要がある場合は、当社が検証したカメラの互換性情報を参考にしてください。

- FDF2712W-IP



[www.eizo.co.jp/support/db/products/model/FDF2712W-IP](http://www.eizo.co.jp/support/db/products/model/FDF2712W-IP)

- FDF2312W-IP



[www.eizo.co.jp/support/db/products/model/FDF2312W-IP](http://www.eizo.co.jp/support/db/products/model/FDF2312W-IP)

### ● ネットワークハブ

1000BASE-T / 100BASE-TX対応のネットワークハブ

カメラにネットワークケーブル経由で給電する場合は、PoE対応のネットワークハブを使用してください。

### ● ネットワークケーブル

カテゴリ5e以上のストレートケーブル

ONVIFはONVIF Inc. の商標です。

## ● USBマウス

ライブ画面と設定画面を操作するのに使用します。

### 注意点

- ・リモコン（付属）では、ライブ画面のみ操作できます。

## ● コンピュータ

この製品とカメラの設定に使用します。設定後はネットワークから外すことができます。

次の設定は、コンピュータを使用している場合のみ使用可能です。

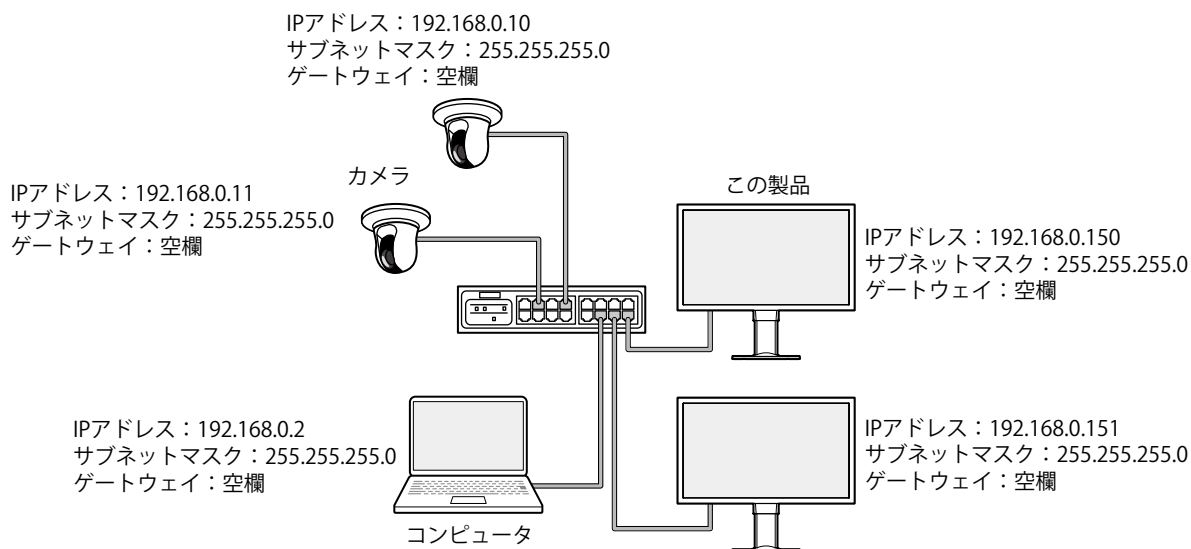
- ・カメラ名に英数字、記号以外の文字を入力する
- ・ソフトウェアを更新する
- ・ライセンスを登録する
- ・システム情報を保存する / 読み込む

コンピュータにLANポートが搭載されていない場合は、USB LANアダプタの使用を検討してください。

### 参考

#### IPアドレスについて

- ・IPアドレスはネットワーク上の住所に相当するため、各機器に重複しないIPアドレスを設定する必要があります。他の機器と重複するIPアドレスを設定した場合、通信が正しくおこなわれません。





- ・ゲートウェイ（デフォルトゲートウェイ）がない環境の場合は、「ゲートウェイ」を設定する必要はありません。
- ・この製品のIPアドレスの初期値は「192.168.0.150」です。複数台設置する場合は、重複しないIPアドレスを設定してください（「4-6.IPアドレスの重複を確認する」（P.34）参照）。

## 第2章 セットアップ

### 2-1. 準備するもの

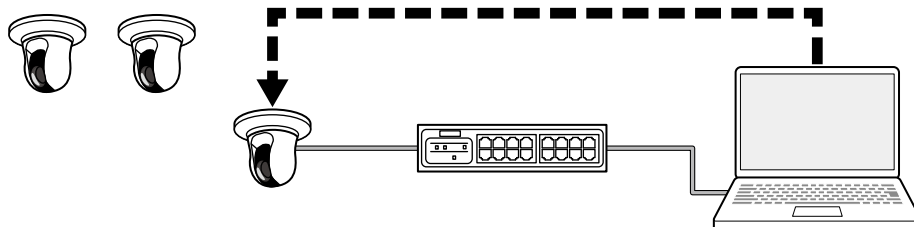
USBマウスとコンピュータを準備してください。

作業場所からインターネットに接続できない場合は、事前に次のファイルをコンピュータに入れておいてください。

ファイル	入手方法
取扱説明書一式 ・ セットアップマニュアル（本書） ・ 取扱説明書	・ FDF2712W-IP ・ FDF2312W-IP
システムソフトウェアの最新版	  上記ページの「各種ダウンロード」から、必要なファイルをダウンロードしてください。
ライセンスファイル	ライセンスを購入すると追加機能を利用できます。機能については「取扱説明書」を参照してください。ライセンスの購入については販売店またはお客様ご相談窓口にお問い合わせください。 <b>参考</b> ・ FDF2712W-IPは工場出荷状態でエンタープライズライセンスが登録されています。

### 2-2. カメラを設定する

この製品を使用してカメラ映像を表示するには、事前にカメラを設定しておく必要があります。



カメラの取扱説明書を参照し、次の設定をおこなってください。

#### ● ユーザーとパスワード

管理者権限を持つユーザーに、英数字と記号を使用して32文字以内のパスワードを設定します。

#### ● 日付と時刻

タイムゾーンを選択し、正しい日付と時刻を設定します。

#### ● IPアドレス

他の機器と重複しないIPアドレスを設定します。

## ● ストリーム

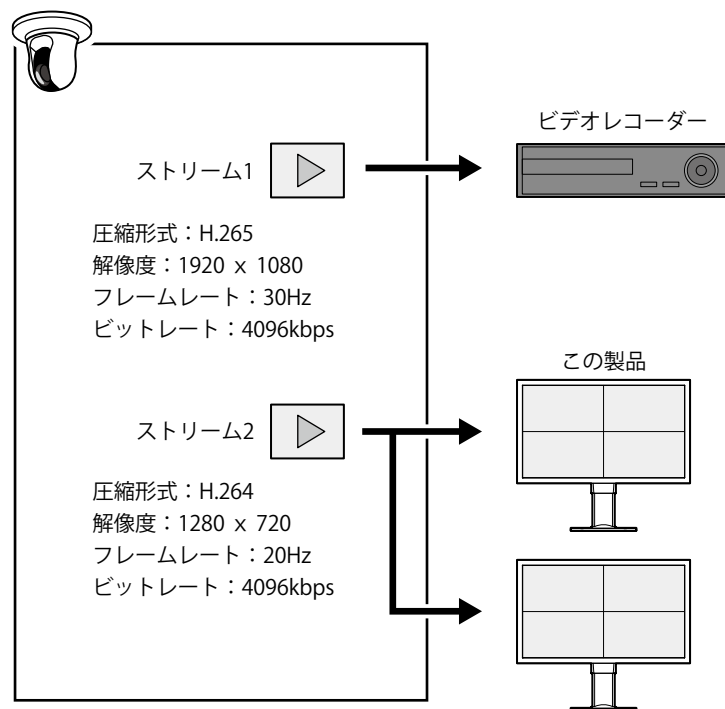
この製品の表示性能に合わせてストリームを設定します。

- ・ストリームが有効になっていることを確認してください。
- ・「Panasonic/i-PRO」プロトコルを使用する場合、初期値ではストリーム2に接続します。

項目	内容												
動画圧縮形式	<p>カメラ登録で使用する「プロトコル」に応じて動画圧縮形式を選択します。</p> <p>「Panasonic/i-PRO」: H.265またはH.264  「AXIS」: H.265またはH.264  「ONVIF」: H.265、H.264またはMJPEG</p> <p><b>参考</b></p> <ul style="list-style-type: none"> <li>・最新のH.265動作確認状況は、当社Webサイトのカメラ互換性情報を参照してください。</li> </ul>												
ビットレート	8192kbps以下の値を設定します。(4096kbps推奨)												
解像度/フレームレート	<p>ライブ画面に同時表示するカメラ台数に応じて解像度とフレームレートを設定します。</p> <p><b>H.265/H.264 (「ビットレート」設定が「4096 kbps」の場合)</b></p> <table border="1"> <tbody> <tr> <td>1面レイアウト</td> <td>3840×2160 / 30 fps、1920×1080 / 60 fps、1280×720 / 60 fps</td> </tr> <tr> <td>4面レイアウト</td> <td>3840×2160 / 20 fps、1920×1080 / 60 fps、1280×720 / 60 fps</td> </tr> <tr> <td>9面レイアウト</td> <td>1920×1080 / 30 fps、1280×720 / 50 fps、640×480 / 60 fps</td> </tr> <tr> <td>12面レイアウト</td> <td>1920×1080 / 20 fps、1280×720 / 40 fps、640×480 / 60 fps</td> </tr> <tr> <td>16面レイアウト</td> <td>1920×1080 / 20 fps、1280×720 / 30 fps、640×480 / 50 fps</td> </tr> <tr> <td>32面レイアウト※1</td> <td>1280×720 / 15 fps、640×480 / 30 fps</td> </tr> </tbody> </table> <p>※1 FDF2312W-IPの場合、工場出荷状態（エンタープライズライセンス登録なし）で登録できるカメラ台数は最大16台です。32面レイアウトを選択した場合、16台までしか表示されません。</p> <p><b>MJPEG</b> 640 × 480 / 30 fps</p> <p><b>注意点</b></p> <ul style="list-style-type: none"> <li>・上記は参考値です。</li> <li>・ストリームがこの製品の表示性能を超える場合、カメラ映像のフレームレートが強制的に下げられます。解像度やビットレートを下げてください。</li> </ul>	1面レイアウト	3840×2160 / 30 fps、1920×1080 / 60 fps、1280×720 / 60 fps	4面レイアウト	3840×2160 / 20 fps、1920×1080 / 60 fps、1280×720 / 60 fps	9面レイアウト	1920×1080 / 30 fps、1280×720 / 50 fps、640×480 / 60 fps	12面レイアウト	1920×1080 / 20 fps、1280×720 / 40 fps、640×480 / 60 fps	16面レイアウト	1920×1080 / 20 fps、1280×720 / 30 fps、640×480 / 50 fps	32面レイアウト※1	1280×720 / 15 fps、640×480 / 30 fps
1面レイアウト	3840×2160 / 30 fps、1920×1080 / 60 fps、1280×720 / 60 fps												
4面レイアウト	3840×2160 / 20 fps、1920×1080 / 60 fps、1280×720 / 60 fps												
9面レイアウト	1920×1080 / 30 fps、1280×720 / 50 fps、640×480 / 60 fps												
12面レイアウト	1920×1080 / 20 fps、1280×720 / 40 fps、640×480 / 60 fps												
16面レイアウト	1920×1080 / 20 fps、1280×720 / 30 fps、640×480 / 50 fps												
32面レイアウト※1	1280×720 / 15 fps、640×480 / 30 fps												

## カメラのストリームについて

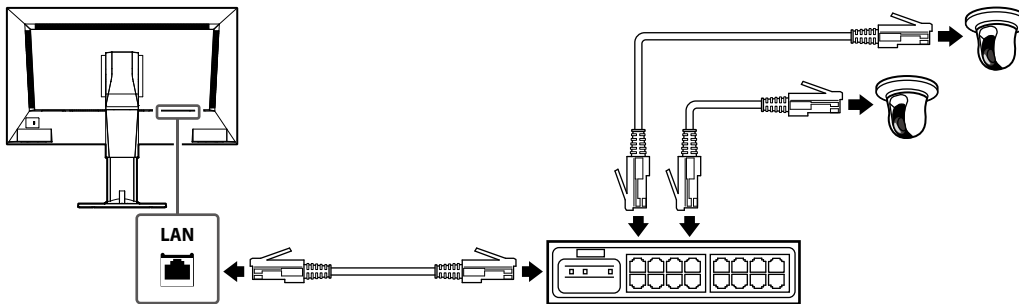
一般的にカメラは複数のストリームをサポートし、異なる解像度やフレームレートの映像を同時に送信することができます。



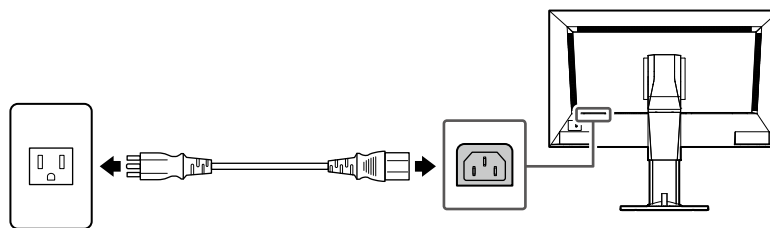
- ストリーム1は録画用、ストリーム2はライブビューイング用のように分けることで、ストリーム設定の変更が他の機器に影響するのを防ぐことができます。
- 「Panasonic/i-PRO」プロトコルでカメラを登録する場合、初期値ではストリーム2に接続します。
- 接続するストリームは、手動登録で変更できます（「3-4. カメラを手動登録する」（P.24）参照）。

## 2-3. 機器を接続する

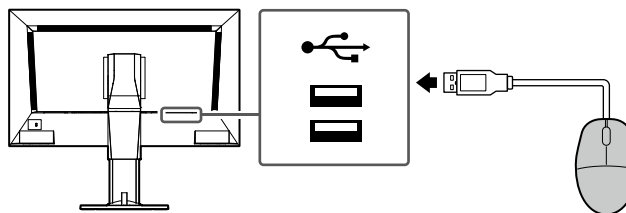
1. ネットワークケーブルでこの製品とカメラをネットワークハブに接続します。



2. 電源コードをモニターの電源コネクタと電源コンセントに接続します。  
電源コードをモニターの奥まで差し込んでください。

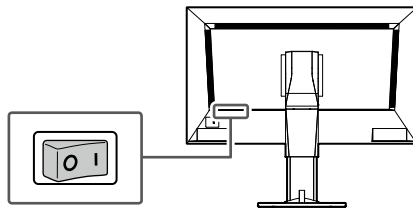


3. USBダウンストリームポートに、USBマウスを接続します。

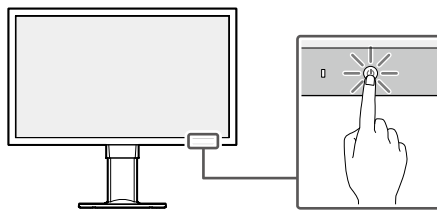


## 2-4. 電源を入れてライブ画面を表示する

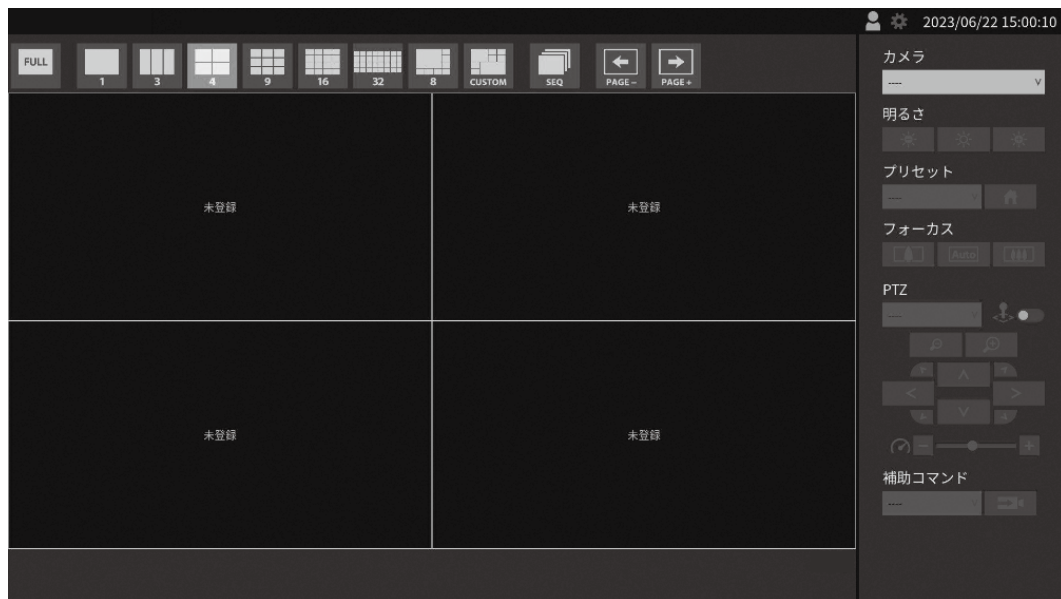
1. 主電源スイッチが入っていることを確認します。



2. 製品前面の電源ボタン (⏻) を押します。



電源ランプが青色に点灯し、ライブ画面が表示されます。



ライブ画面

### 参考

- 電源を切る場合は、製品前面の電源ボタン (⏻) を押します。
- リモコンのPOWERボタンでも、電源のオン/オフができます。

## 2-5. 設定画面を表示する

設定画面は、モニターコンソール（モニター上に表示される画面）、またはWebコンソール（ブラウザに表示される画面）で操作できます。

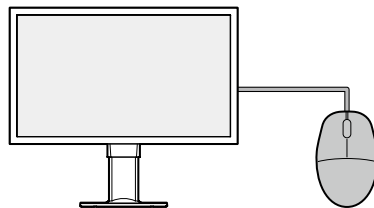
設定画面を表示するには、ユーザーレベルが「ADMIN」のユーザーでログインする必要があります。

### 参考

- 初期設定のユーザーアカウントは次のとおりです。
  - ユーザー名：「admin」
  - パスワード：「admin」
  - ユーザーレベル：「ADMIN」

### ● モニターコンソールを使う場合

操作はマウスでおこないます。



### 注意点

- リモコンでは設定できません。

### 参考

- 文字入力が必要な項目をクリックすると、ソフトウェアキーボードが表示されます。



1. ライブ画面でログインアイコン (👤) をクリックします。

2. ユーザー名とパスワードを入力します。

ユーザー名：「admin」

パスワード：「admin」

3. 「ログイン」をクリックします。

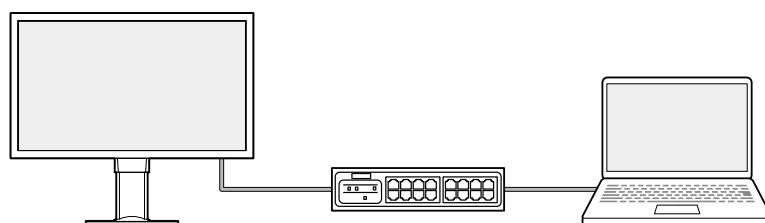
設定アイコン (⚙️) が選択できるようになります。

4. 設定アイコン (⚙️) をクリックします。



## ● Webコンソールを使う場合

操作はネットワークに接続したコンピュータからおこないます。



### 参考

- コンピュータのネットワーク設定については、「4-7. コンピュータのIPアドレスを確認する」(P.34)を参照してください。

### 1. ブラウザを起動します。

### 2. アドレスを入力してアクセスします。

アドレス：http://この製品のIPアドレス/

初期設定の場合はhttp://192.168.0.150/で表示できます。

Webコンソールを表示できない場合は、「4-4. その他の症状」(P.33)を参照してください。

### 3. ユーザー名とパスワードを入力します。

ユーザー名：「admin」

パスワード：「admin」

### 4. 「OK」をクリックします。

設定画面が表示されます。



設定画面 (Webコンソール)

モニターコンソールで表示した場合、「ログアウト」ではなく「戻る」が表示されます。

## 2-6. 日付と時刻を設定する

システムに正しい日付と時刻を設定することで、カメラとの通信で問題が発生するのを防ぐことができます。

1. 「システム」 > 「日時設定」 を選択します。

2. 現在の日付と時刻を設定します。

### タイムゾーン設定

項目	内容	設定範囲
タイムゾーン	タイムゾーンを設定します。	地域/都市

### 時刻設定

項目	内容	設定範囲
設定方法	時刻の設定方法を選択します。 Webコンソールを使っている場合に項目が表示されます。「PCと同期」を選択すると、コンピュータの現在の日付と時刻がこの製品に設定されます。	手動/PCと同期
日時	現在の時刻を設定します。	2018/1/1 0:00 ~ 2035/12/31 23:59

3. 「適用」 をクリックします。

## 2-7. IPアドレスを設定する

1. 「システム」 > 「ネットワーク設定」 を選択します。

2. IPアドレスを設定します。

## ● ネットワーク設定

項目	内容	設定範囲
IPアドレス設定	IPアドレスの設定方法を選択します。 <b>参考</b> • DHCPサーバーがある環境の場合、「DHCP」を選択するとIPアドレスが自動的に設定されます。Webコンソールでは設定されたIPアドレスを確認できないため、モニターコンソールで確認してください。	DHCP/手動
IPアドレス	他の機器と重複しないIPアドレスを設定します。 ゲートウェイがない環境の場合は、「ゲートウェイ」を設定する必要はありません。初期設定のままとするか、空欄としてください。	0.0.0.1 ~ 255.255.255.254
サブネットマスク		
ゲートウェイ		

3. 「適用」をクリックします。

## 2-8. 言語を設定する

1. 「システム」 > 「その他システム設定」を選択します。
2. 「言語」のリストボックスから言語を選択します。
3. 「適用」をクリックします。

## 2-9. カメラを自動検出して登録する

ネットワークに接続されたカメラを自動検出し、登録することができます。

### 注意点

次のカメラやビデオエンコーダは、手動で登録する必要があります（「3-4. カメラを手動登録する」（P.24）参照）。

- ・ 自動検出できないカメラ
  - 異なるサブネット上のカメラは自動検出できません。
  - カメラによっては自動検出を拒否する設定や、電源を入れてから一定時間だけ自動検出を許可する設定があります。
- ・ 複数のストリームで映像を配信する魚眼/パノラマカメラ
- ・ 複数のカメラを接続しているビデオエンコーダ

1. 「カメラ登録」を選択します。

2. 「自動検出」をクリックします。

3. 各項目を設定します。

項目	内容
プロトコル	カメラを制御するプロトコルを選択します。 「Panasonic/i-PRO」：パナソニック社/i-PRO社のカメラ 「AXIS」：アクシス社のカメラ（VAPIX®） 「ONVIF※1」：ONVIF Profile S準拠のカメラ
ユーザー名	カメラのユーザー名を入力します。管理者権限を持つユーザーが必要です。
パスワード	カメラのパスワードを入力します。

※1 「プロトコル」が「ONVIF」の場合、「メディアタイプ」は「Media1」になります。

4. 「OK」をクリックします。

検出されたカメラが一覧表示されます。

カメラを自動検出できるかは、カメラやネットワークに依存します。一覧に表示されないカメラは手動で登録してください。

5. 登録するカメラをチェックし、「追加」をクリックします。

6. 「適用」をクリックします。

ライブ画面にカメラの映像が表示されます。

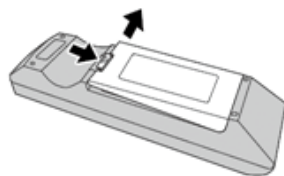
通信エラーが表示される場合は、「4-2. カメラ登録に関する症状」（P.29）を参照してください。

映像が正しく表示されない場合は、「4-3. 映像に関する症状」（P.30）を参照してください。

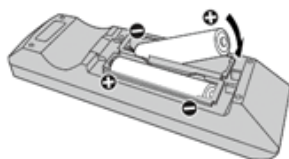
## 2-10. リモコンを準備する

---

1. つまみを押してロックを外し、カバーを取り外します。



2. 単3形乾電池を入れ、カバーを元に戻します。



## 第3章 その他の設定

### 3-1. ソフトウェアを更新する

この操作は、Webコンソールでおこないます。

システムの安定稼働のために、最新のソフトウェアを使用することを推奨します。古いバージョンに戻すことはできません。

**1. 「システム」 > 「メンテナンス」 を選択します。**

現在のソフトウェアバージョンが表示されます。

**2. 「ソフトウェア更新」 で「参照」 をクリックします。**

**3. ソフトウェアファイル（拡張子：duraup4） を選択します。**

**4. 「実行」 をクリックします。**

**5. 確認ダイアログボックスで「OK」 をクリックします。**

処理が開始されます。

処理中は、電源ランプが赤色に点滅します。電源を切らないでください。ソフトウェアの更新には5分程度かかります。

### 3-2. ライセンスを登録する

この操作は、Webコンソールでおこないます。

**1. 「システム」 > 「メンテナンス」 を選択します。**

**2. 「ライセンス認証」 で「認証」 をクリックします。**

**3. 「参照」 をクリックし、ライセンスファイル（拡張子：duralic） を選択します。**

複数のライセンスファイルを選択する場合は、追加ボタン（+） をクリックします。

**4. 「実行」 をクリックします。**

処理が開始されます。

ブラウザを閉じ、2分後に再度アクセスしてください。

---

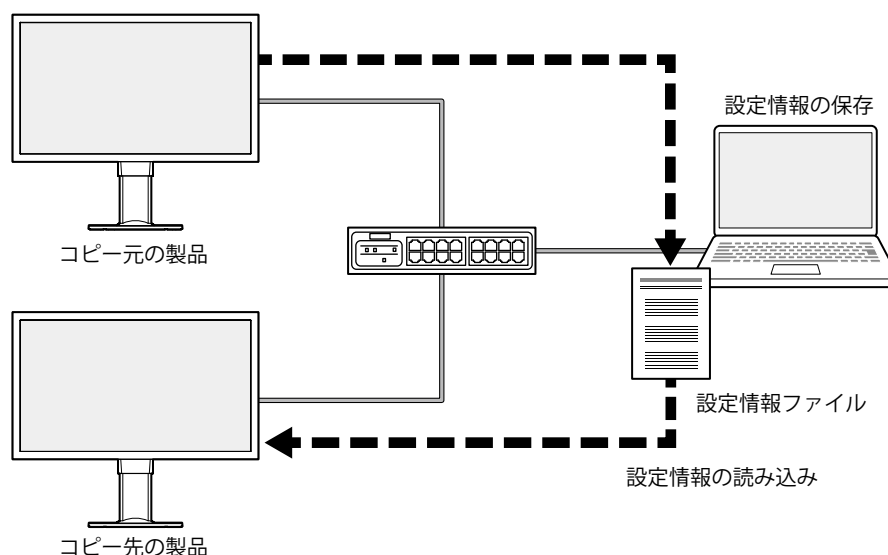
**注意点**

- ・ 「解除」 を選択すると、追加登録しているすべてのライセンスが解除されます。
-

### 3-3. 設定情報の保存と他の製品への読み込み

この操作は、Webコンソールでおこないます。

セットアップが完了した製品の設定情報を保存し、ネットワーク上の他の製品に読み込むことができます。1台ずつセットアップする手間を省くことができます。



#### 注意点

- ・事前に各製品に重複しないIPアドレスを設定しておいてください。IPアドレスが重複している場合、Webコンソールを表示することができません。

#### 参考

- ・エンタープライズライセンスが登録されている場合、ライブ画面をブラウザに表示することができます。現地に行かなくてもコピー先の製品にカメラ映像が表示されているのが確認できるので便利です。ライブストリーミング機能については、「取扱説明書」を参照してください。

#### 1. コピー元の製品のWebコンソールを表示します。

アドレス：http:// {コピー元の製品のIPアドレス} /

#### 2. 「システム」>「メンテナンス」を選択します。

#### 3. 「設定情報の保存」をクリックします。

#### 4. ファイルにパスワードを設定します。

#### 5. 「実行」をクリックします。

#### 6. ファイルの保存場所を指定します。

設定情報ファイルが保存されます。

#### 7. コピー先の製品のWebコンソールを表示します。

アドレス：http:// {コピー先の製品のIPアドレス} /

#### 8. 「システム」>「メンテナンス」を選択します。

#### 9. 「設定情報の読み込み」をクリックします。

## 10. 設定情報ファイルを選択し、設定したパスワードを入力します。

「ネットワーク設定」はチェックしないでください。

## 11. 「実行」をクリックします。

処理が実行されます。

## 3-4. カメラを手動登録する

次のカメラやビデオエンコーダは、手動で登録する必要があります。

- 自動検出できないカメラ
- 異なる映像を複数のストリームで配信する魚眼/パノラマカメラ
  - 同じIPアドレスで魚眼/パノラマカメラを複数台登録し、表示するストリームを指定します。
- 複数のカメラを接続しているビデオエンコーダ
  - 同じIPアドレスでビデオエンコーダを複数台登録し、表示するストリームを指定します。パナソニック社/i-PRO社の複数チャンネル対応ビデオエンコーダの場合、「チャンネル」で表示するカメラを指定します。

### 1. 「カメラ登録」を選択します。

### 2. 登録する位置番号をチェックし、「手動登録」をクリックします。

### 3. 手動登録ダイアログボックスで各項目を設定します。

プロトコルによって表示項目が変わります。はじめに「プロトコル」を選択してください。

項目	内容	設定範囲
カメラ名	カメラ名を入力します。英数字、記号以外の文字を入力する場合は、Webコンソールを使用してください。「IPアドレス」、「ポート」、「ユーザー名」、「パスワード」を入力して「カメラ名取得」をクリックすると、カメラ側からカメラ名を取得できます。	任意の文字（100文字まで）
IPアドレス	カメラのIPアドレスを入力します。	0.0.0.1 ~ 255.255.255.254
「Ping」ボタン	カメラに対して接続テストをおこないます（「4-5. Pingでカメラへの接続を確認する」（P.31）参照）。	-
ポート	カメラのポート番号を入力します。 <b>参考</b> <ul style="list-style-type: none"><li>• 一般的なポート番号は、「プロトコル」が「Panasonic/i-PRO」、「AXIS」、「ONVIF」の場合は「80」（SSLが有効な場合は「443」）、「プロトコル」が「DirectUri」かつ「URI」がRTSPストリームURIの場合は「554」です。</li><li>• 「プロトコル」が「EIZO Streaming Gateway」の場合は、Streaming GatewayのWebサーバーのアクセスポートを入力します（初期値：80）。</li></ul>	1 ~ 65535
SSL	セキュア通信をおこないます。 <b>注意点</b> <ul style="list-style-type: none"><li>• カメラにサーバー証明書が設定されている必要があります。</li><li>• 映像は暗号化されません。「プロトコル」が「SRT」の場合、または「プロトコル」が「AXIS」かつ「配信方式」が「SRTP over UDP」の場合に映像が暗号化されます</li></ul>	-



項目	内容	設定範囲
証明書の検証	SSL通信時の証明書の検証について選択します。 <b>注意点</b> ・「証明書の検証」が「オン」の場合、カメラのルート証明書が「証明書設定」の「ルート証明書」に登録されている必要があります。	オン / オフ
プロトコル	カメラを制御するプロトコルを選択します。 ・ Panasonic/i-PRO パナソニック社 / i-PRO社のカメラ ・ AXIS アクシス社のカメラ (VAPIX) ・ ONVIF ONVIF Profile S準拠のカメラ ・ DirectUri RTSPストリームURI (rtsp://から始まるURI) 、またはRTPストリームURI (rtp://から始まるURI) に接続する場合に選択します。 ・ SRT SRTストリームURIに接続する場合に選択します。 ・ EIZO Streaming Gateway ストリーミングゲートウェイ機能が有効なDX0212-IP <sup>※2</sup> に接続する場合に選択します。	Panasonic/i-PRO / AXIS / ONVIF / DirectUri / SRT <sup>※</sup> <sup>1</sup> / EIZO Streaming Gateway
ユーザー名	カメラのユーザー名を入力します。管理者権限を持つユーザーが必要です。	英数字、記号 (32文字まで)
パスワード	カメラのパスワードを入力します。	英数字、記号 (32文字まで)

※1 この製品にエンタープライズライセンスと「SRT」機能拡張ライセンスが登録されている場合に選択できません。

※2 事前にストリーミングゲートウェイ機能の設定を完了しておく必要があります。

### 「Panasonic/i-PRO」を選択した場合

この製品からユニキャスト / マルチキャストを設定することはできません。カメラ側で配信方式を変更してください。

項目	内容	設定範囲
接続方式	カメラ映像の接続方式を選択します。	RTP over UDP
ストリーム	接続するストリームを選択します。	1 / 2 / 3 / 4
チャンネル	ストリームのチャンネルを選択します。	1 / 2 / 3 / 4
RS485PTZ制御	RS485通信対応のカメラから、RS485パンチルト雲台を操作する / しなないを設定します。	オン / オフ

## 「AXIS」を選択した場合

項目	内容	設定範囲
ビデオストリーム	<p>ストリームのビューエリアを選択します。「ストリーム取得」をクリックすると、カメラ側からビューエリアの一覧を取得できます。</p> <p><b>参考</b></p> <ul style="list-style-type: none"> <li>ビューエリアは、全体画像の一部をストリーム配信する場合に使用します。詳細は、カメラの取扱説明書を参照してください。</li> </ul>	カメラにより異なる
ストリームプロファイル	<p>ストリームプロファイルを選択することで、接続するストリームを指定します。「プロファイル取得」をクリックすると、カメラ側からプロファイルの一覧を取得できます。</p> <p><b>参考</b></p> <ul style="list-style-type: none"> <li>カメラ側にプロファイルが登録されていない場合、この製品はカメラに「EIZO_Profile」プロファイルを自動的に登録します。</li> </ul>	カメラにより異なる
配信方式	配信方式を選択します。	ユニキャスト / マルチキャスト
接続方式	カメラ映像の接続方式を選択します。	RTP over UDP / RTP over RTSP / SRTP over UDP <sup>※1</sup>

※1 この製品にエンタープライズライセンスが登録されている場合に選択できます。「SRTP over UDP」を選択する場合、「SSL」をチェックしてください。また、カメラ側のSRTP設定を有効にしておいてください。

## 「ONVIF」を選択した場合

項目	内容	設定範囲
メディアタイプ	<p>メディアタイプを選択します。</p> <ul style="list-style-type: none"> <li>Media1 (初期設定) H.264、MJPEGのストリームに接続する場合に選択します。</li> <li>Media2 H.265、H.264のストリームに接続する場合に選択します。</li> </ul>	Media1 / Media2
メディアプロファイル	メディアプロファイルを選択することで、接続するストリームを指定します。「プロファイル取得」をクリックすると、カメラ側からプロファイルの一覧を取得します。	カメラにより異なる
配信方式	配信方式を選択します。	ユニキャスト / マルチキャスト
接続方式	カメラ映像の接続方式を選択します。	RTP over UDP / RTP over RTSP

## 「DirectUri」を選択した場合

項目	内容	設定範囲
URI	RTSPストリームURI (rtsp://から始まるURI)、またはRTPストリームURI (rtp://から始まるURI)を入力します。	英数字 (1023文字まで)
配信方式	配信方式を選択します。	ユニキャスト / マルチキャスト / Source-Specific Multicast
接続方式	カメラ映像の接続方式を選択します	RTP over UDP / RTP over RTSP / MPEG2-TS over UDP

### 参考

- RTPでMPEG2-TSストリームを受信する場合、「接続方式」に「RTP over UDP」または「RTP over RTSP」を選択してください。
- UDPでMPEG2-TSストリームを受信する場合、次の点を確認してください。
  - 「ポート」にストリームを受信するポート番号 (1024~65535) を指定し、「接続方式」に「MPEG2-TS over UDP」を選択してください。
  - 事前に配信機器からこの製品に対してストリーム配信設定をしておいてください。
  - マルチキャスト通信でない場合、IPアドレスは空欄にしてください。

## 「SRT」を選択した場合

この製品はCallerモードで動作します。カメラ側をListenerモードに設定してください。

項目	内容	設定範囲
レイテンシ	レイテンシを設定します	20 ms ~ 8000 ms
URI	SRTストリームURI (srt://から始まるURI)を入力します。	英数字 (1023文字まで)
パズフレーズ	パズフレーズを設定します。	英数字、記号 (79文字まで)

## 「EIZO Streaming Gateway」を選択した場合

項目	内容	設定範囲
ストリームリスト	接続するストリームを指定します。「ストリームリスト取得」ボタンをクリックすると、配信機器からストリームの一覧を取得します。	-
RTSP - ユーザー名	RTSPのユーザー名が自動で設定されます。変更することもできます。	英数字、記号 (79文字まで)
RTSP - パスワード	RTSPのパスワードが自動で設定されます。変更することもできます。	英数字、記号 (79文字まで)
RTSP - 接続方式	カメラ映像の接続方式を選択します。	RTP over RTSP
SRT - レイテンシ <sup>※1</sup>	レイテンシを設定します。	20 ms ~ 8000 ms
SRT - パズフレーズ <sup>※1</sup>	パズフレーズが自動で設定されます。変更することもできます。	英数字、記号 (79文字まで)

※1 この製品にエンタープライズライセンスと「SRT」機能拡張ライセンスが登録されている場合に選択できます。

**4. 「OK」をクリックします。**

**5. 「適用」をクリックします。**

ライブ画面にカメラ映像が表示されます。

通信エラーが表示されている場合は、「4-2. カメラ登録に関する症状」(P.27)を参照してください。

映像が正しく表示されない場合は、「4-3. 映像に関する症状」(P.28)を参照してください。

# 第4章 トラブルシューティング

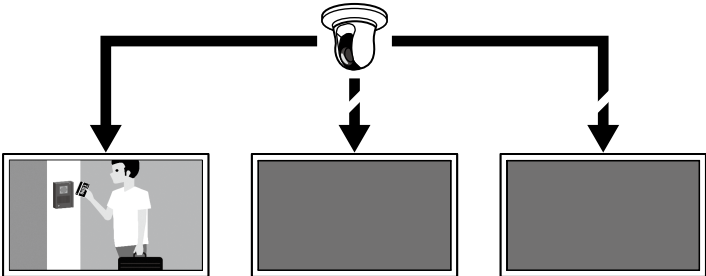
## 4-1. 電源に関する症状

症状	原因と対処方法
1. ライブ画面が表示されない	<ul style="list-style-type: none"><li>電源ランプが点灯していない<ul style="list-style-type: none"><li>電源コードを正しく接続してください。</li><li>主電源を入れてください。</li></ul></li><li>電源ランプが赤色に点灯している<ul style="list-style-type: none"><li>製品前面の電源ボタン (⏻) を押してください。</li></ul></li><li>電源ランプが一定のパターンで赤色、青色の点滅を繰り返している<ul style="list-style-type: none"><li>ネットワークケーブルを外した状態で主電源を入れ直してください。</li></ul></li><li>システム起動中そのまま停止している<ul style="list-style-type: none"><li>ネットワークケーブルを外した状態で主電源を入れ直してください。</li></ul></li></ul>
2. 停電後、カメラの映像が表示されなくなった	<ul style="list-style-type: none"><li>エラーコード「E**-**」が表示される場合、「4-3. 映像に関する症状」(P.30)を参照してください。</li><li>カメラに対してストリーム配信を再要求してください。<ul style="list-style-type: none"><li>モニターコンソールの場合、設定アイコン (⚙️) をマウスでクリックして設定画面を表示し、「戻る」を選択してライブ画面に戻ります。</li><li>Webコンソールの場合、「ライブ画面」&gt;「その他」を選択し、「ストリームリフレッシュ」の「実行」をクリックします。</li></ul></li><li>カメラによっては電源を入れ直すと設定がリセットされます。カメラの設定が正しいことを確認してください(「2-2. カメラを設定する」(P.11)参照)。</li></ul>
3. 突然再起動する	<ul style="list-style-type: none"><li>製品内部の温度が高温になった場合に再起動を繰り返すことがあります。この製品の周辺の温度を確認してください。また、狭い場所や通気性の悪い場所での使用や製品の上にものが置かれた状態での使用も内部温度が高温となる原因となります。</li></ul>

## 4-2. カメラ登録に関する症状

症状	原因と対処方法
1. 自動検出で「適用」をクリックすると通信エラーが表示される	<ul style="list-style-type: none"><li>カメラにパスワードが設定されていることを確認してください(「2-2. カメラを設定する」(P.11)参照)。</li><li>入力したユーザーに管理者権限があることを確認してください。</li><li>カメラごとに異なるユーザー名、パスワードが設定されている場合、エラーが表示された位置番号をチェックして「手動登録」をクリックし、ユーザー名とパスワードを再入力してください。</li></ul>
2. 手動登録で「適用」をクリックすると通信エラーが表示される	<ul style="list-style-type: none"><li>カメラにパスワードが設定されていることを確認してください(「2-2. カメラを設定する」(P.11)参照)。</li><li>入力したユーザーに管理者権限があることを確認してください。</li><li>入力したカメラのIPアドレス、HTTPポート(一般的には80)、ユーザー名、パスワードが正しいことを確認してください。</li><li>カメラに接続できることを確認してください(「4-5. Pingでカメラへの接続を確認する」(P.33)参照)。</li><li>当社が検証していないカメラの場合、この製品と互換性がない可能性があります。「DirectUri」プロトコルでカメラを登録することを検討してください。URIに入力するRTSPストリームURI (rtsp://から始まるURI) は、カメラの取扱説明書を参照するか、カメラメーカーに問い合わせてください。「DirectUri」プロトコルで接続した場合、映像は表示できますが、カメラのPTZ操作や設定変更はおこなえません。</li></ul>

## 4-3. 映像に関する症状

症状	原因と対処方法
<p><b>1. エラー「E**-**」が表示される</b></p> <p>解決しない場合は「3. 正しい画像が表示されない」(P.32)を参照してください</p>	<ul style="list-style-type: none"> <li>• E01-**           <ul style="list-style-type: none"> <li>- カメラのストリーム設定が正しいことを確認してください（「2-2. カメラを設定する」(P.11)参照）。</li> <li>- 高負荷によりカメラが正常動作していない可能性があります。カメラにアクセスしている他のネットワーク機器の接続を切るか、カメラの解像度やビットレートを下げてください。</li> <li>- 異なるサブネットにカメラが接続されている場合、サブネットを繋ぐルーターでTCP・UDP通信が許可されていることを確認してください。</li> </ul> </li> <li>• E02-**           <ul style="list-style-type: none"> <li>E02-02               <ul style="list-style-type: none"> <li>- 認証に失敗しています。入力したカメラのユーザー名、パスワードが正しいことを確認してください。</li> </ul> </li> <li>E02-03               <ul style="list-style-type: none"> <li>- ストリーム配信が停止しています。カメラの電源が切れた、あるいはカメラへの接続が切れたことが原因の場合、エラーはE02-04に変わります。</li> <li>- 異なるサブネットにカメラが接続されている場合、サブネットを繋ぐルーターでTCP・UDP通信が許可されていることを確認してください。</li> </ul> </li> <li>E02-04               <ul style="list-style-type: none"> <li>- カメラの電源が入っていることを確認してください。</li> <li>- カメラに接続できることを確認してください（「4-5. Pingでカメラへの接続を確認する」(P.33)参照）。</li> <li>- 製品、カメラのIPアドレスが重複していないことを確認してください（「4-6. IPアドレスの重複を確認する」(P.34)参照）。製品のIPアドレスが重複している場合、カメラの映像はモニター1台にだけ表示されます。</li> </ul> </li> </ul> </li> </ul> <div style="text-align: center; margin: 20px 0;">  <p>IPアドレスが重複している製品</p> </div> <ul style="list-style-type: none"> <li>E02-07           <ul style="list-style-type: none"> <li>- 「証明書の検証」が有効の場合、証明書の有効期限などが正しいことを確認してください。</li> </ul> </li> <li>• E03-**           <ul style="list-style-type: none"> <li>- ネットワーク帯域が圧迫しているか、この製品の表示性能を超えている可能性があります。カメラの解像度やビットレートを下げてください（「2-2. カメラを設定する」(P.11)参照）。</li> </ul> </li> </ul>

症状	原因と対処方法
	<ul style="list-style-type: none"> <li>• E04-** - 映像の解像度が、この製品で表示できない可能性があります。カメラの解像度を変更してください（「2-2. カメラを設定する」(P.11) 参照）。</li> <li>• E05-** - カメラから配信されるストリームの形式が、この製品と異なっている可能性があります。カメラおよびこの製品の設定を確認後、この製品を再起動してください。</li> <li>• E06-** - マルチキャストの設定値が正しく設定されていない可能性があります。カメラの設定を確認してください。</li> <li>• E07-** - この製品にネットワークケーブルが接続されていないなど、ネットワークが接続されていない可能性があります。ネットワーク接続を確認してください。</li> <li>• E08-** - カメラのプロトコルを使用するためのライセンスがありません。ライセンスを確認してください。</li> <li>• E09-** - プレイバックしたいデータのサイズがこの製品のダウンロード上限を超えている可能性があります。カメラの録画時間や設定を変更してください。 - プレイバックしたいデータがこの製品でサポートしていない形式の可能性があります。カメラの設定を確認してください。</li> </ul>
<p><b>2. 移動する物体の速度が遅くなったり、速くなったりする</b></p> <p>解決しない場合は「3. 正しい画像が表示されない」（P.32）を参照してください</p>	<ul style="list-style-type: none"> <li>• ストリームにBフレームが含まれている可能性があります。「ライブ画面」&gt;「その他」を選択し、「Bフレームデコードバッファ」を「オン」にしてください。症状が改善しない場合は「オフ」に戻してください。Bフレームが原因の場合、カメラ側でBフレームを無効にすることも症状を改善できます。</li> <li>• カメラからタイムスタンプに従ってフレームが出力されていない可能性があります。「ライブ画面」&gt;「その他」を選択し、「タイムスタンプ同期」を「オン」にしてください。症状が改善しない場合は「オフ」に戻してください。</li> </ul>

症状	原因と対処方法
<p><b>3. 正しい画像が表示されない</b></p> <ul style="list-style-type: none"> <li>• 画像が乱れている</li> <li>• 画像がカクカクとした表示になる</li> <li>• 黒い画像が表示される</li> <li>• 時間によって画像が表示されたり、乱れたりする</li> </ul>	<ul style="list-style-type: none"> <li>• 「ライブ画面」&gt;「その他」を選択し、「通信状態表示」を「オン」にしてください。画像の右上に通信状態を示す丸が表示されず。丸が緑色の場合、通信は正常です。</li> </ul> <div data-bbox="938 315 1145 439" data-label="Image"> </div> <p>丸が黄色または赤色の場合、パケットを正常に受信できていません。カメラまたはネットワーク経路に問題が発生しています。</p> <ul style="list-style-type: none"> <li>- 高負荷によりカメラが正常動作していない可能性があります。カメラにアクセスしている他のネットワーク機器の接続を切るか、カメラの解像度やビットレートを下げてください。</li> <li>- ネットワーク経路にあるルーター、ハブ、ネットワークケーブルに問題がないことを確認してください。</li> </ul> <p>丸が灰色の場合、ストリームがこの製品の表示性能を超えています。</p> <ul style="list-style-type: none"> <li>- カメラの解像度やビットレートを下げてください。</li> </ul> <ul style="list-style-type: none"> <li>• 製品、カメラのIPアドレスが重複していないことを確認してください（「4-6. IPアドレスの重複を確認する」（P.34）参照）。</li> <li>• 入力したカメラのユーザーに管理者権限があることを確認してください。</li> <li>• カメラのストリーム設定が正しいことを確認してください（「2-2. カメラを設定する」（P.11）参照）。</li> <li>• プロトコルが「AXIS」または「ONVIF」、かつ配信方式が「ユニキャスト」の場合、接続方式に「RTP over RTSP」を選択してください。ストリーム配信にTCPが使用されるため、パケット制御により症状が改善される可能性があります。</li> <li>• 情報転送量に応じたハブとネットワークケーブルを使用していることを確認してください。配信方式がユニキャストの場合、（カメラのビットレート）×（接続数）が情報転送量になります。</li> <li>• 「トラブルシューティング」&gt;「ネットワーク接続状態」を選択し、現在の通信帯域（送信、受信）を確認してください。</li> </ul>



## 4-4. その他の症状

症状	原因と対処方法
1. ログインできない	<ul style="list-style-type: none"><li>ユーザー名とパスワードを再入力してください。</li><li>リセットボタンでアカウント情報をリセットし、初期設定のアカウントでログインしてください（「1-2. 各部の名称と機能」(P.7) 参照）。</li></ul>
2. 設定画面を表示できない	<ul style="list-style-type: none"><li>ユーザーレベルが「ADMIN」のユーザーでログインする必要があります。</li><li>設定にはUSBマウスが必要です。リモコンでは設定できません。</li></ul>
3. 設定した日付と時間が正しく表示されない	<ul style="list-style-type: none"><li>1週間以上電源に接続していないと、システムの日付と時間が正確に表示されなくなります。その場合は、再度日時を設定し直してください（「2-6. 日付と時刻を設定する」(P.18) 参照）。</li></ul>
4. ブラウザでWebコンソールを表示できない	<ul style="list-style-type: none"><li>製品のIPアドレスが重複していないことを確認してください（「4-6. IPアドレスの重複を確認する」(P.34) 参照）。</li><li>コンピュータのIPアドレスが正しいことを確認してください（「4-7. コンピュータのIPアドレスを確認する」(P.34) 参照）。</li></ul>
5. ライセンスの登録に失敗する	<ul style="list-style-type: none"><li>システムに正しい日時が設定されていることを確認してください（「2-6. 日付と時刻を設定する」(P.18) 参照）。</li><li>エラーコード、製品名、シリアル番号、製品のソフトウェアバージョン、エラーになったライセンスファイルをライセンスの販売店に送ってください。</li></ul>
6. マウス/キーボードが効かない	<ul style="list-style-type: none"><li>USBケーブルを正しく接続してください。</li><li>USBケーブルを接続し直してください。</li><li>USBロック機能が有効になっていないことを確認してください（詳細は「取扱説明書」参照）。</li></ul>
7. カメラの表示位置が変更できない	<ul style="list-style-type: none"><li>カメラ操作が可能なユーザーは「CAMERA CONTROL」または「ADMIN」です（詳細は「取扱説明書」参照）。</li><li>シーケンス表示中はカメラの表示位置を変更できません（詳細は「取扱説明書」参照）。</li></ul>

## 4-5. Pingでカメラへの接続を確認する

Pingを実行するには、次のいずれかの操作をおこないます。

- 手動登録ダイアログボックスで「Ping」をクリックします。
- 「トラブルシュート」>「接続確認」を選択し、カメラを選択して「Ping」の「実行」をクリックします。

カメラに接続できない場合、「Destination Host Unreachable」が表示されます。カメラの電源が入っていること、ネットワーク経路にあるルーター、ハブ、ネットワークケーブルに問題がないことを確認してください。

例) 実行結果

- カメラに接続できる場合

```
PING 192.168.0.27 (192.168.0.27) 56(84) bytes of data.  
64 bytes from 192.168.0.27: icmp_seq=1 ttl=64 time=0.741 ms  
64 bytes from 192.168.0.27: icmp_seq=2 ttl=64 time=0.771 ms  
64 bytes from 192.168.0.27: icmp_seq=3 ttl=64 time=0.797 ms
```

- カメラに接続できない場合

```
PING 192.168.0.27 (192.168.0.27) 56(84) bytes of data.  
From 192.168.0.150 icmp_seq=1 Destination Host Unreachable  
From 192.168.0.150 icmp_seq=2 Destination Host Unreachable  
From 192.168.0.150 icmp_seq=3 Destination Host Unreachable
```

## 4-6. IPアドレスの重複を確認する

「トラブルシューティング」>「ネットワーク状態」を選択し、「現在の状態」をクリックします。この製品のIPアドレスが他の機器と重複している場合、「Unicast reply from」が重複している台数分表示されません。重複しないIPアドレスを設定してください。

例) 実行結果

- IPアドレスが重複していない場合

```
ARPING 192.168.0.150 from 0.0.0.0 eth0
Sent 2 probes (2 broadcast(s))
Received 0 response(s)
```

- IPアドレスが重複している場合

```
ARPING 192.168.0.150 from 0.0.0.0 eth0
Unicast reply from 192.168.0.150 [00:00:00:00:00:00] ※1
Sent 2 probes (2 broadcast(s))
Received 1
```

※1 重複している機器のMACアドレスが表示されます。

## 4-7. コンピュータのIPアドレスを確認する

Windowsコンピュータの場合、以下の手順でLANポートのネットワーク設定を確認、変更できます。

1. **Windows + Rキーを押します。**
2. 「ファイル名を指定して実行」ウィンドウでncpa.cplを入力し、「OK」をクリックします。
3. 一覧から「イーサネット」を選択し、ダブルクリックします。  
複数のLANポートが存在する場合、「イーサネット 2」や「イーサネット 3」が表示されます。
4. 「インターネット プロトコルバージョン4 (TCP/IPv4)」を選択し、「プロパティ」をクリックします。
5. ネットワーク設定を変更し、「OK」をクリックします。

設定の詳細は、コンピュータメーカーにお問い合わせください。

# 付録

## VCCI

この装置は、クラスA機器です。この装置を住宅環境で使用すると電波妨害を引き起こすことがあります。この場合には使用者が適切な対策を講ずるよう要求されることがあります。

VCCI-A

また、製品の付属品（ケーブルを含む）や当社が指定する別売オプション品を使用しない場合、VCCIの技術基準に適合できない恐れがあります。

## その他規格

この装置は、社団法人 電子情報技術産業協会の定めたパーソナルコンピュータの瞬時電圧低下対策規格を満足しております。しかし、規格の基準を上回る瞬時電圧低下に対しては、不都合が生じることがあります。

この装置は、高調波電流を抑制する日本工業規格JIS C 61000-3-2に適合しております。

# アフターサービス

この製品のサポートに関してご不明な場合は、別紙「お客様ご相談窓口のご案内」に記載の窓口にお問い合わせください。

## 修理を依頼されるとき

### 保証期間中の場合

保証書の規定に従い、修理または交換をさせていただきます。

### 保証期間を過ぎている場合

修理範囲（サービス内容）、修理費用の目安、修理期間、修理手続きなどを説明いたします。

## 修理を依頼される場合にお知らせいただきたい内容

- ・ お名前、ご連絡先の住所、電話番号 / FAX番号
- ・ お買い上げ年月日、販売店名
- ・ 製品名、製造番号（製造番号は、本体の背面部のラベルに表示されている8桁の番号です。例：S/N 12345678）
- ・ 使用環境（コンピュータ / グラフィックスボード / OS、システムのバージョン / 表示解像度など）
- ・ 故障または異常の内容（できるだけ詳細に）
- ・ エラーコード（画面に表示された場合）

## 製品回収、リサイクルシステムについて

パソコン及びパソコン用モニターは「資源有効利用促進法」の指定再資源化製品に指定されており、メーカーは自主回収及び再資源化に取り組むことが求められています。

当社製品は、一般社団法人「パソコン3R推進協会」が回収させていただきます。

回収を希望されるお客様は当社のWebサイトよりお申し込みください。

([www.eizo.co.jp](http://www.eizo.co.jp))

※ この製品は業務用途を意図した製品ですので、ご使用後廃棄される場合は有償となります。







# 保証書

この保証書は、購入日がわかる書類（納品書やレシートなど）とともに保管し、保証を受ける際はご提示ください。

製品名	保証期間
	お買い上げの日より <b>2年間</b>

## 記入欄

フリガナ	製造番号 (S/N)
お名前 様	製造番号は、本体の背面部のラベル上に表示されている8桁の番号です。
TEL ( )	お買い上げ年月日 年 月 日
〒 ご住所	販売店の住所、店名

## 保証規定

- この製品の取扱説明書、本体添付ラベルなどの注意書に従った使用状態で保証期間内に故障した場合、無償で故障箇所の修理または交換をいたします。保証書を添えてお買い上げの販売店またはEIZOメンテナンスセンターにお申しつけください。
- 保証期間内でも次のような場合には、有償となります。
  - 使用上の誤り、または不当な修理や改造による故障および損傷
  - お買い上げの後の輸送・移動・落下などによる故障および損傷
  - 火災・地震・水害・落雷・その他の天災地変ならびに公害や異常電圧などの外部要因や、塵・埃に起因する故障および損傷
  - 強い振動や衝撃を受ける場所に搭載された場合に生じる故障および損傷
  - 当社が想定する使用環境や使用状況を逸脱した場合
  - 電池の液漏れによる故障及び損傷
  - 液晶パネル、バックライトの経年劣化（輝度の変化、色の変化、輝度と色の均一性の変化、焼き付き、欠点の増加など）
  - センサー経年変化による性能劣化（測定値の変化など）
  - 外装（液晶パネル、タッチパネル、保護パネルの表面、キャビネットなど）の、劣化、変色
  - 付属品（ケーブル、取扱説明書、CD-ROMなど）の故障、損傷、劣化、紛失
  - 当社指定の消耗品（電池、リモコン、タッチペンなど）の故障、損傷、劣化、紛失
  - 塵・埃などの外的要因による冷却ファンの異音、回転不良
  - 技術革新などにより製品に互換性がなくなった場合
- 保証書は、保証書に明示した期間、条件のもとにおいて無償修理または交換をお約束するものです。保証期間経過後の修理または交換については、お買い上げの販売店またはEIZOメンテナンスセンターにお問い合わせください。
- 当社では、この製品の補修用性能部品（意匠部品を除く、製品の機能を維持するために必要な部品）を、製品の生産終了後、最低7年間保有しています。この期間が経過した後も、故障箇所によっては修理可能な場合があります。
- 修理の際に当社の品質基準に達した再生部品を使用することがあります。
- 修理状況や補修用性能部品の在庫切れなどにより修理できない場合は、修理に代えて同等性能製品への置き換えを提案させていただくことがあります。
- 当社は、この製品の使用または故障により生じた直接、間接（逸失利益などを含む）のいかなる損害についても責任を負いません。また、本製品の記憶装置に記録された内容の消失などについても同様です。
- 保証書は日本国内においてのみ有効です。 This warranty is valid only in Japan.
- 保証書は再発行いたしませんので紛失しないよう大切に保管してください。

