

**注意点**

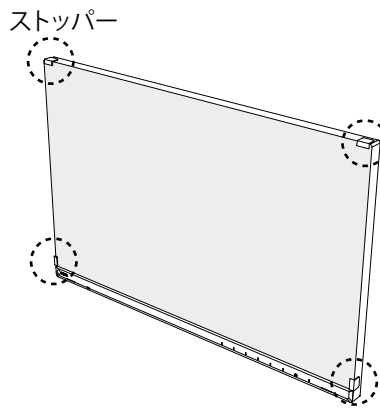
- 取り付け、取り外しの際には、液晶パネル面やキャビネットを傷つけないようご注意ください。
- 保護パネルには、アンチグレア面と光沢面があります。お好みで使用ください。
- 保護パネルを装着した後は、液晶パネル面を下向きに傾けて設置しないでください。また、画面を縦回転させないでください。保護パネルが外れることがあります。

**取り付け方法**

1. モニターの液晶パネル面とキャビネットの汚れやほこりを取り除きます。
2. 保護パネルを液晶パネル面に重ねます（下辺ベゼル部には重ねません）。
3. ストッパーのテープを剥がし、テープ面をモニターの上面 2カ所と側面 2カ所に貼り付けて、保護パネルを固定します。

**参考**

- 粘着力が低下するため、ストッパーのテープに触れないようにしてください。また、いったん取り外したテープは粘着力が低下するため、再利用できません。追加のストッパーが必要な場合は、当社までお問い合わせください。
- 保護パネルと液晶パネル面の間に隙間がないよう、ストッパーをしっかり押し付けてください。


**お手入れ方法**

キャビネットや保護パネルの汚れは、やわらかい布に少量の水をしめらせてやさしくふき取ってください。

**注意点**

- 汚れをふき取るときは、保護パネルが動いて液晶パネル面を傷つけないように、保護パネルを押さえてください。また、保護パネルを押さえるときは、指紋などの汚れが付かないように、柔らかい布などを当ててください。
- アルコール、消毒薬などの薬品は、キャビネットや保護パネルの光沢の変化、変色、色あせ、画質の劣化などにつながる恐れがあります。
- シンナー、ベンジン、ワックス、研磨クリーナーは、キャビネットや保護パネルをいためるため絶対に使用しないでください。

**参考**

- キャビネットや保護パネルのクリーニングにはScreenCleaner（オプション品）をご利用いただくことをお勧めします。

**仕様**

表面処理	アンチグレア面：アンチグレアハードコート / 光沢面：ハードコート
表面硬度	2H
可視域反射率	7.6% 以下
可視光線透過率	87% 以上
寸法 / 質量	495.5mm（幅）× 301.5mm（高さ）× 1.0mm（厚さ） / 約 180g
付属品	<ul style="list-style-type: none"> <li>• ストッパー× 4</li> <li>• 取扱説明書</li> </ul>