

取扱説明書 CB-01

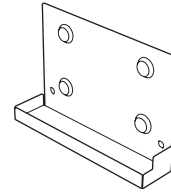
SDIコンバーターブラケット

このたびは当社製品をお買い求めいただきまして誠にありがとうございます。ご使用前には必ずこの取扱説明書をよくお読みになり、正しくお使いください。この取扱説明書は大切に保管してください。

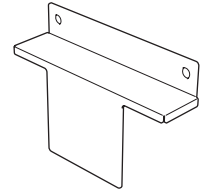
CG3145 と SDI-HDMI コンバーターの互換性情報については、
当社 Web サイト (www.eizo.co.jp) でご確認ください。

梱包品の確認

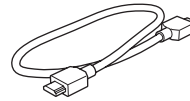
以下のものがすべて入っているか確認してください。万一、不足しているものがある場合は、販売店または EIZO コンタクトセンターにご連絡ください。



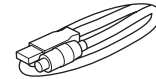
取り付け金具 A



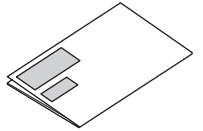
取り付け金具 B



HH050HS
HDMIケーブル



コンバーター専用電源ケーブル



取扱説明書 (本書)

使用上の注意

- 本製品は以下の SDI-HDMI コンバーターのみ取り付け可能です。それ以外のコンバーターを取り付けた場合、落下によるけがや故障の原因となります。
- AJA Video Systems 社製 Hi5-4K-Plus

- 本製品は ColorEdge CG3145-BSBK (ベーススタンド (固定) モデル) の一部の製品にのみ取り付け可能です。対象製品のシリアルナンバーは S/N : 3xxxxxxx 以降です。
- 取り付けの際に外した金属製カバーは、保管しておいてください。
- 本製品をご使用になる場合、モニターは横表示でお使いください。モニターが縦表示の場合、コンバーターはご使用になれません。

警告

- コンバーターを取り付けるねじは、必ずモニターに付属のものを使用し、最後までしっかりと締める
本書の説明に従って、確実に取り付けてください。取付が不十分な場合、コンバーターがはずれ、けがや故障の原因となります。
- 定期的にねじを締め直す
ねじが緩んだ状態での使用は、コンバーターの落下によるけがや故障の原因となります。

警告

- ケーブルや電源プラグを分解したり、改造したりしない
故障の原因となります。

注意

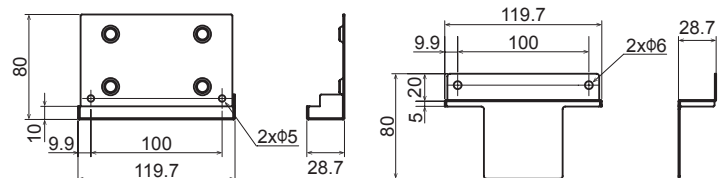
- 取り付ける際には、コンバーターと金具の間に指を挟み込まないようにする

仕様

質量	取り付け金具 A:108g
	取り付け金具 B:73g
対応取り付け穴寸法	100mm × 100mm
コンバーター専用電源ケーブル	USB Type-A - コンバーター用DC電源コネクタ、55cm
HDMIケーブル	HDMI - HDMI、50cm

● 製品寸法図 (単位: mm)

左: 取り付け金具 A 右: 取り付け金具 B



廃棄について

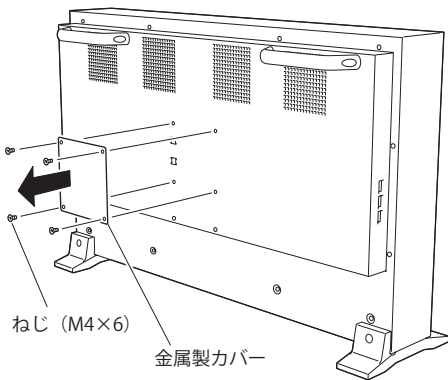
自治体の指示に従って廃棄してください。

お問い合わせ

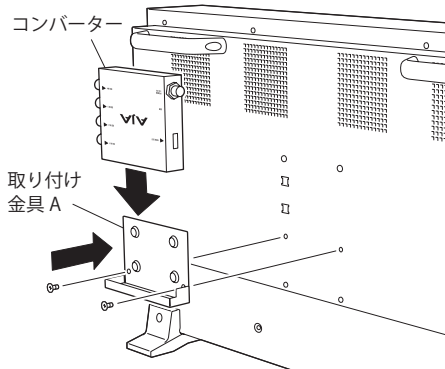
本製品に関するお問い合わせは、お買い上げの販売店または EIZO コンタクトセンターまでご連絡ください。
www.eizo.co.jp/support/product

取り付け手順

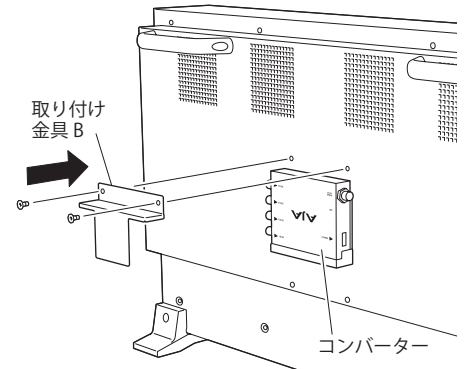
1. コンバーターを取り付ける前に、モニター背面にある金属製カバーを外します。
(ねじは取り付け時に再利用します。)




2. 手順1で外したねじ2本を使用して、取り付け金具Aを下側のねじ穴へ固定します。
3. SDI入力端子を左に向けた状態で、コンバーターを金具Aの設置板の上に載せます。

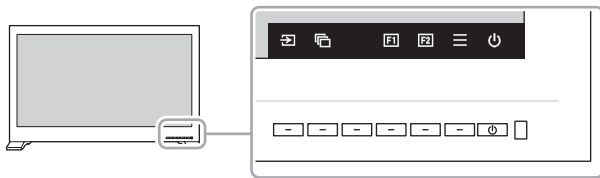


4. 取り付け金具Bでコンバーター上部を押しさえながら、手順1で外したねじ2本を使用して、上側のねじ穴へ固定します。



コンバーター専用電源ケーブルの接続方法

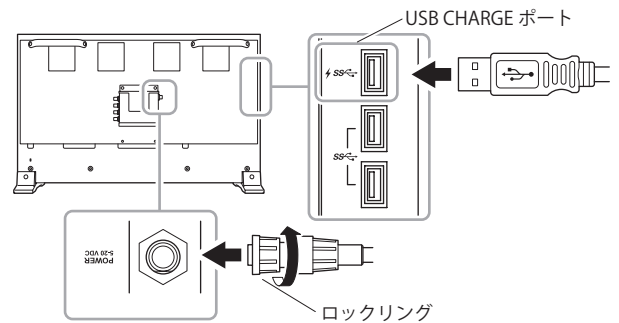
1. モニター前面の操作ボタンを使って  を選択し、「本体設定」メニューを表示します。



2. 「USB CHARGE ポート」を「充電専用」に設定します。

本体設定	
USB CHARGE ポート	[充電専用]
パワーセーブ	[0n]
オフタイマー	[オフ]
ランプ輝度	[4]

3. モニター側面の USB CHARGE ポートへ USB プラグを差し込みます。
4. 差し込み口の形状に注意しながら、電源コネクタをコンバーター右側面にある電源ジャックへ差し込み、ロックリングを回して固定します。

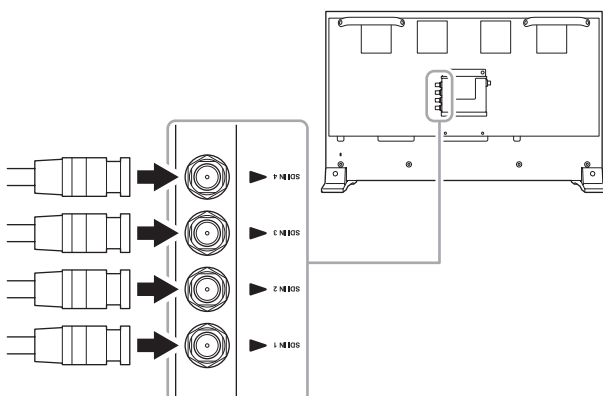


注意点 指定の USB ポート以外に接続すると、コンバーターは動作しません。モニター背面の主電源を切り、適切なポートに再接続してから、主電源を入れ直してください。

信号ケーブルの接続方法

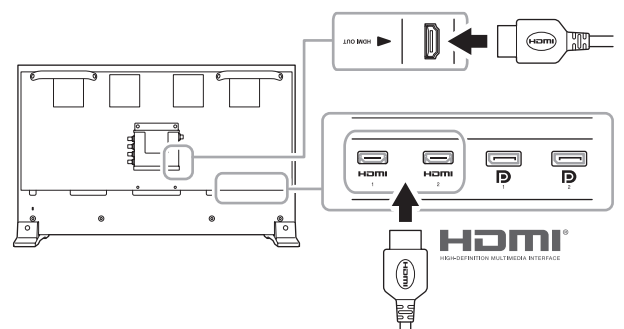
● SDIケーブルの接続

SDI 信号ケーブルをコンバーター左側面にある SDI 入力コネクタへ接続します。



● HDMIケーブルの接続

モニター背面にある HDMI コネクタとコンバーター右側面にある HDMI コネクタをケーブルで接続します。



* HDMI、HDMI High-Definition Multimedia Interface および HDMI ロゴは、HDMI Licensing, LLC の米国およびその他の国における登録商標または商標です。