







# 取扱説明書 RadiLight™

## 読影室向け間接照明

このたびは当社製品をお買い求めいただき、誠にありがとうございます。  
ご使用前には必ずこの取扱説明書をよくお読みになり、正しくお使いください。  
この取扱説明書は大切に保管してください。

### 絵表示について

本書および本体では次の絵表示を使用しています。内容をよく理解してから本文をお読みください。

 <b>警告</b> この表示を無視して誤った取扱いを すると、人が死亡または重傷を負う可能性が ある内容を示しています。	 <b>注意</b> この表示を無視して誤った取扱いをすると、 人が傷害を負う可能性がある内容、および物 的損害のみ発生する可能性がある内容を示 しています。
 注意（警告を含む）を促すものです。	
 禁止の行為を示すものです。例えば  は「分解禁止」を示しています。	
 行為を強制したり指示するものです。	

## 使用上の注意

### 警告

万一、異常現象（煙、変な音、においがするなど）が発生した場合、直ちに本体をモニターから外し、販売店または EIZO サポートに連絡する  
そのまま使用すると火災や感電、故障の原因となります。



### 製品を分解、改造しない

本体内部およびケーブルを分解したり、改造したりしないでください。火災や感電、故障の原因となります。



### 修理は販売店または EIZO サポートに依頼する

お客様による修理は火災や感電、故障の原因となりますので、絶対におやめください。



### 次のような場所で使用しない

火災や感電、故障の原因となります。

- ・屋外。車両・船舶などへの搭載。
- ・湿気やほこりの多い場所。
- ・水滴のかかる場所。浴室、水場など。
- ・油煙や湯気が直接当たる場所や熱器具、加湿器の近く。
- ・直射日光が直接製品に当たる場所。
- ・可燃性ガスのある環境。
- ・腐食性ガス・粉じんの影響を受ける場所。
- ・振動の多い場所。



## ⚠ 注意

### 光源を直視しない

目の痛みや視力障害の原因となることがあります。



### アームに無理な力を加えない

アームを強い力で曲げたり、ねじったりすると、破損、故障の原因となります。



### モニター画面を回転させるときは、照明ユニットを外す

回転中に照明ユニットが外れたり、アームが画面など予期せぬ場所にぶつかったりして破損や故障の原因となります。



### ごみ廃棄場で処分されるごみの中にこの製品を捨てない

廃棄は地方自治体の条例に従ってください。

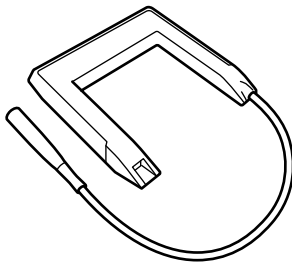


## 本体に使われている記号

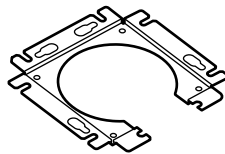
≡	直流
---	----

## 梱包品の確認

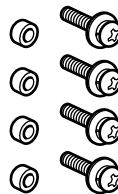
次のものがすべて入っているか確認してください。万一、不足しているものや破損しているものがある場合は、販売店またはEIZOサポートにご連絡ください。



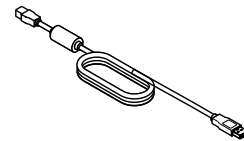
照明ユニット (本体)



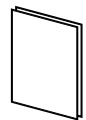
取付金具



スペーサー 4本  
金具取付用ねじ 4本



専用ケーブル



取扱説明書

## 対応モニター

この製品は、EIZO RadiForceシリーズモニター専用です。

対応モニターの詳細は、当社のWebサイトを参照してください。 <http://www.eizo.co.jp>

1. 本書の著作権は EIZO 株式会社に帰属します。本書の一部あるいは全部を EIZO 株式会社からの事前の許諾を得ることなく転載することは固くお断りします。
2. 本書の内容について、将来予告なしに変更することがあります。
3. 本書の内容については、万全を期して作成しましたが、万一誤り、記載もれなどお気づきの点がありましたら、ご連絡ください。
4. 本機の使用を理由とする損害、逸失利益などの請求につきましては、上記にかかわらず、いかなる責任も負いかねますので、あらかじめご了承ください。
5. 乱丁本、落丁本の場合はお取り替えいたします。販売店までご連絡ください。

EIZO、EIZO ロゴ、RadiForce は EIZO 株式会社の日本およびその他の国における登録商標です。

RadiLight は EIZO 株式会社の商標です。

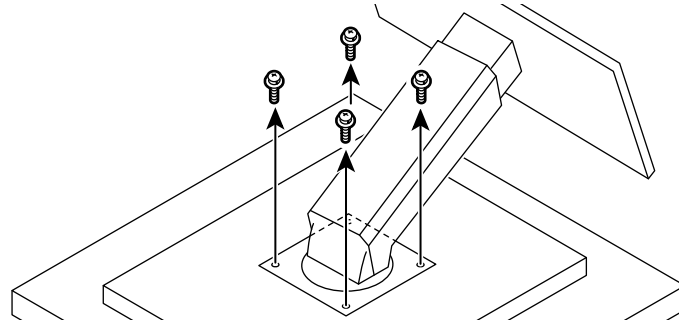
その他の各会社名、各製品名は各社の商標または登録商標です。

# 設置・接続方法

## モニターに取付金具を取り付ける

1. パネル面が傷つかないように、安定した場所に柔らかい布などを敷いた上に、パネル面を下に向けて置きます。
2. モニターとスタンドを固定しているねじ（4か所）を取り外します。

※別途ドライバを準備してください。



### 3. 取付金具を取り付けます。

#### モニターのスタンド取り付け部がくぼんでいる場合

1. スタンドのねじ穴（4か所）にスペーサを入れます。（図1）
2. スタンドの横側から金具を差し込み、取付金具の空いている方向がモニターの下側になるように回転させます。（図2）
3. モニター、取付金具、スタンドのねじ穴を合わせ、付属のねじ（4か所）で固定します。（図3）

図1

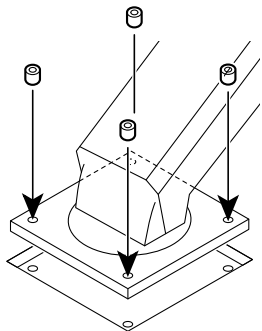


図2

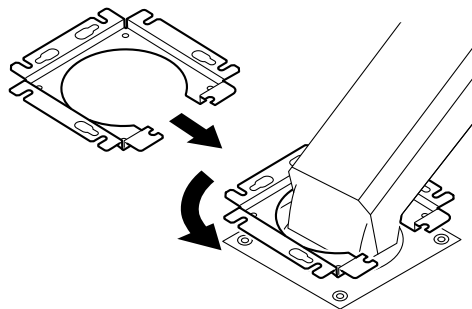
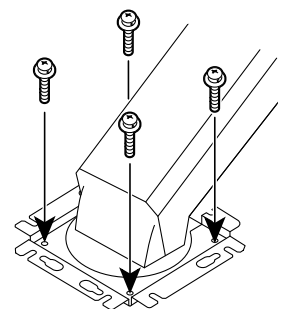


図3



#### モニターのスタンド取り付け部が平ら、またはでっばっている場合

1. 取付金具の空いている方向がモニターの下側になるように取付金具を置きます。（図1）
2. モニター、取付金具、スタンドのねじ穴を合わせ、取り外したモニターのねじ（4か所）で固定します。（図2）

図1

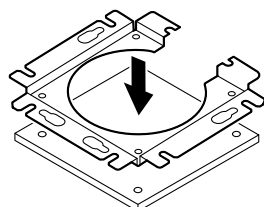
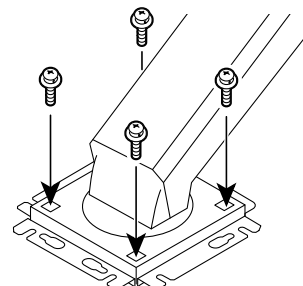


図2

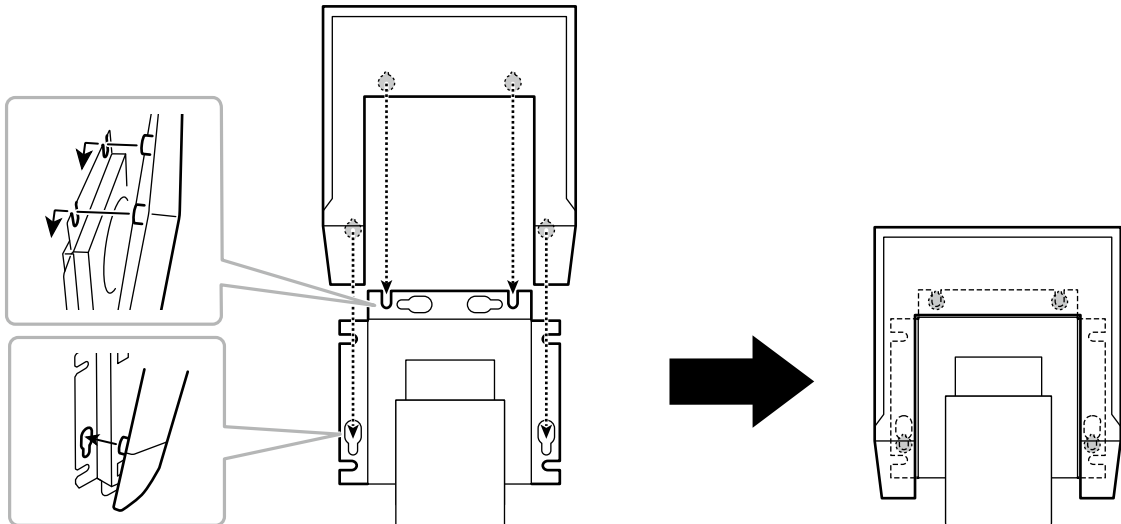


# 照明ユニットを取り付ける

1. モニターを起こします。

2. 照明ユニットを取付金具に取り付けます。

照明ユニットの突起部分（4か所）を取付金具の穴（4か所）に引っかけます。下側にスライドさせ、確実に差し込んでください。



## 参考

・ 照明ユニットを取り外す場合は、まっすぐ上に抜き取ってください。

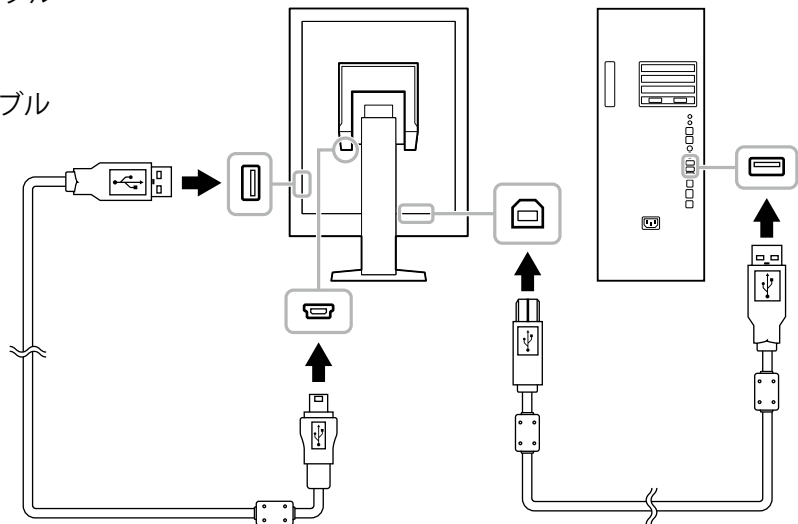
3. 次のようにケーブルを接続します。

### RadiLight - モニター

接続ケーブル：専用ケーブル

### モニター - コンピュータ

接続ケーブル：USBケーブル

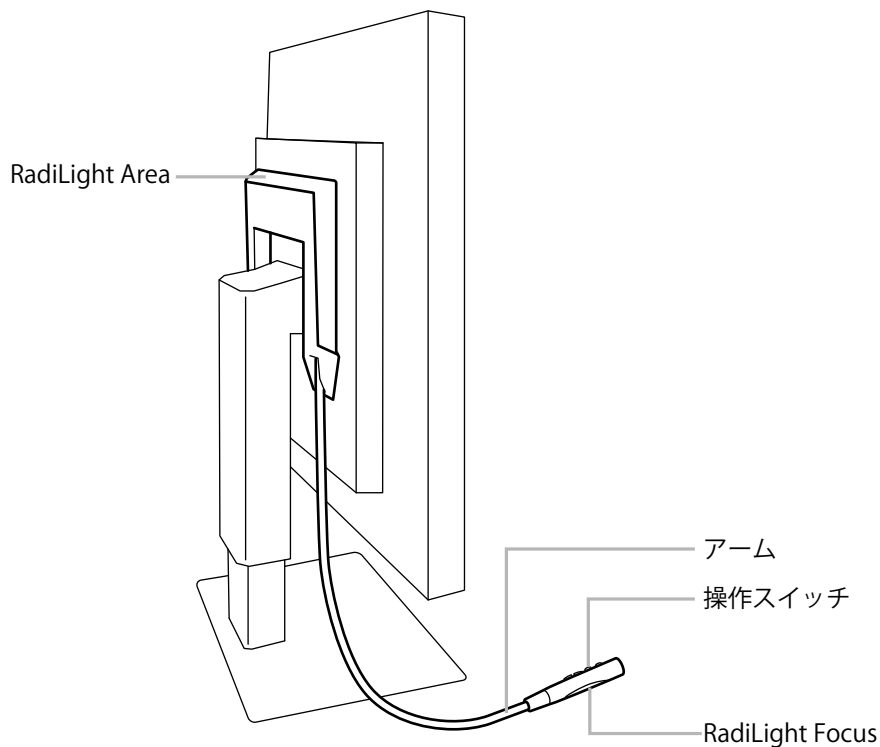


## 注意点

- ・ ACアダプターやコンピュータなどのモニター以外のUSBポートに接続すると、次のような症状が発生する場合があります。  
必ずモニターのUSBポートに接続してください。
  - 電源が入らない
  - 誤動作を起こす
- ・ モニターとの接続には、必ず付属のケーブルを使用してください。

# 機能と操作

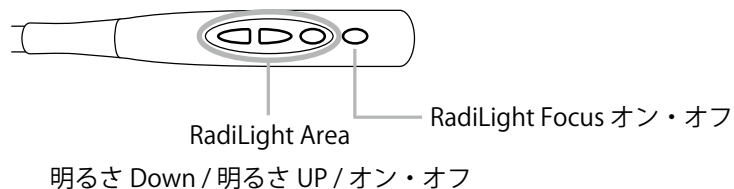
## 各部の名称と機能



- RadiLight Area： モニターの背面から間接的に室内を照らします。
- RadiLight Focus： 手元や机の上を照らします。
- アーム： 操作スイッチおよび RadiLight Focus の位置を調節します。
- 操作スイッチ： 次のことをおこないます。
  - RadiLight AreaやRadiLight Focusのオン/オフ
  - RadiLight Areaの明るさ調整

## 操作手順

1. モニターとコンピュータの電源を入れます。
2. 操作スイッチで、RadiLight AreaやRadiLight Focusのオン・オフをおこないます。RadiLight Areaの明るさを調整します。



### 注意点

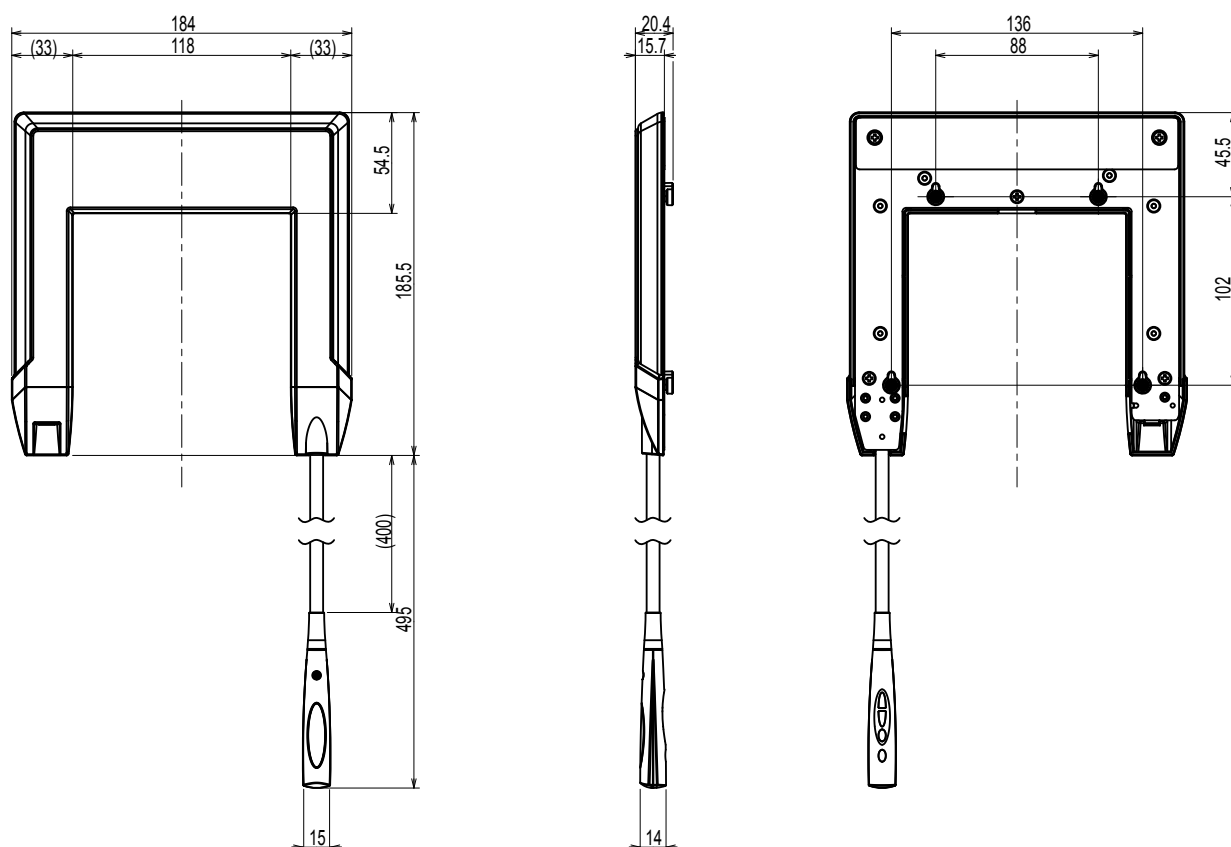
- LEDはバラツキがあるため、同じ製品であっても、発光色、明るさが異なる場合があります。
- 次のような環境でRadiLight Areaを使用する場合には、十分な照度が得られないことがあります。
  - 壁や天井までの距離が遠い場合
  - 壁や天井が反射しにくい素材または暗い色の場合

# 仕様

インターフェース	専用ケーブル (付属品)	
電圧、電流定格	DC 5.0 V ± 0.25 V (モニターの USB ポートから供給)、500 mA	
消費電力 (最大)	2.5 W	
質量	約 370 g (約 280 g : 取付金具を除く)	
寸法	背面照明	184 mm (幅) × 185.5 mm (高さ) × 15.7 mm (奥行き)
	手元照明	15 mm (幅) × 95 mm (高さ) × 14 mm (奥行き)
動作環境条件	温度	15 °C ~ 35 °C
	湿度	20 % ~ 80 % (R.H.、結露なきこと)
	気圧	540 hPa ~ 1060 hPa
輸送 / 保存環境条件	温度	-20 °C ~ 60 °C
	湿度	10 % ~ 90 % (R.H.、結露なきこと)
	気圧	200 hPa ~ 1060 hPa

## 外形寸法

単位：mm



## クリーニング

この製品を美しく保ち、快適な照度を確保いただくために、定期的にクリーニングをおこなうことをお勧めします。照明部分のお手入れは、やわらかい布に少量の水をしめらせて、やさしくふき取ることをお勧めします。薬剤を使用する際は、必ず次の表に記載された薬剤をご使用ください。

## 使用可能な薬剤

薬剤の種類	薬剤の商品名
グルコン酸クロロヘキシジン	ヒビテン液
次亜塩素酸ナトリウム	ピューラックス
塩化ベンザルコニウム	ウェルパス
アルキルジアミノエチルグリシン	テゴ-51
グルタラル	ステリハイド
グルタラル	サイデックスプラス28

### 注意点

- ・ 薬品は頻繁に使用しないでください。アルコール、消毒薬などの薬品は、製品の光沢の変化、変色、色あせなどにつながる恐れがあります。
- ・ シンナー、ベンジン、ワックス、研磨クリーナーは、変色・変形の恐れがあるため絶対に使用しないでください。
- ・ この製品に薬品を直接付着させないでください。
- ・ この製品とモニターでは、クリーニングに使用できる薬剤が異なります。モニター部分をクリーニングする場合には、必ずモニターの取扱説明書で使用可能な薬剤を確認してください。

## VCCI

この装置は、クラスB 情報技術装置です。この装置は、家庭環境で使用することを目的としていますが、この装置がラジオやテレビジョン受信機に近接して使用されると、受信障害を引き起こすことがあります。取扱説明書に従って正しい取り扱いをしてください。

また、製品の付属品（ケーブルを含む）以外に接続した場合、VCCIの技術基準に適合できない恐れがあります。

VCCI-B

## アフターサービス

この製品のサポートに関してご不明な場合は、EIZOサポートにお問い合わせください。EIZOサポート一覧は別紙の「お客様ご相談窓口のご案内」に記載してあります。

### 修理を依頼されるとき

- ・ 保証期間中の場合  
保証書の規定に従い、EIZOサポートにて修理または交換をさせていただきます。お買い上げの販売店、またはEIZOサポートにご連絡ください。
- ・ 保証期間を過ぎている場合  
お買い上げの販売店、またはEIZOサポートにご相談ください。修理範囲（サービス内容）、修理費用の目安、修理期間、修理手続きなどを説明いたします。

### 修理を依頼される場合にお知らせいただきたい内容

- ・ お名前、ご連絡先の住所、電話番号/FAX番号
- ・ お買い上げ年月日、販売店名
- ・ 製品名、製造番号  
製造番号は、照明ユニットの裏側に表示されている8桁の番号です。モニターから取り外して確認してください。
- ・ 使用環境（接続モニターなど）
- ・ 故障または異常の内容（できるだけ詳細に）

### 廃棄について

この製品は、自治体の条例に従って廃棄してください。







# 保証書

この保証書は、購入日がわかる書類（納品書やレシートなど）とともに保管し、保証を受ける際はご提示ください。

保証期間	お買い上げの日より <b>3年間</b>
製品名	<b>RadiLight™</b>

## 記入欄

フリガナ	製造番号 (S/N)
お名前 様	製造番号は、照明ユニットの裏側に表示されている8桁の番号です。モニターから取り外して確認してください。 例) S/N 12345678
TEL ( )	お買い上げ年月日 年 月 日
〒 ご住所	販売店の住所、店名

## 保証規定

- 本製品の取扱説明書、本体添付ラベルなどの注意書に従った使用状態で保証期間内に故障した場合は、無料にて故障箇所の修理または交換をさせていただきますので、保証書を添えてお買い上げの販売店またはEIZOサポートまでお申しつけください。
- 保証期間内でも次のような場合には、有償修理とさせていただきます。
  - 保証書のご呈示がない場合
  - 保証書の所定事項が未記入、または字句が書き換えられている場合
  - 使用上の誤り、または不当な修理や改造による故障及び損傷
  - お買い上げの後の輸送・移動・落下などによる故障及び損傷
  - 火災・地震・水害・落雷・その他の天災地変ならびに公害や異常電圧などの外部要因に起因する故障及び損傷
  - 車両・船舶などのような強い振動や衝撃を受ける場所に搭載された場合に生じる故障及び損傷
  - 照明の経年劣化（明るさの変化、色の変化）
  - 外装品の損傷、変色、劣化
  - 付属品（ケーブル、取扱説明書など）の交換
  - 技術革新などにより製品に互換性がなくなった場合
- 保証書は日本国内においてのみ有効です。  
This warranty is valid only in Japan.
- 保証書は再発行いたしませんので紛失しないよう大切に保管してください。
  - \* 保証書は、保証書に明示した期間、条件のもとにおいて無償修理をお約束するものです。なお、保証期間経過後の修理についてご不明な場合はお買い上げの販売店またはEIZOサポートまでお問い合わせください。
  - \* 当社では、この製品の補修用性能部品（意匠部品を除く、製品の機能を維持するために必要な部品）を、製品の製造終了後、最低 5年間保有しています。補修用性能部品の最低保有期間が経過した後も、故障箇所によっては修理可能な場合がありますので、EIZOサポートにご相談ください。
  - \* 修理の際に当社の品質基準に達した再生部品を使用することがあります。
  - \* 修理状況や補修用性能部品の在庫切れ等により修理できない場合は、修理に代えて同等性能製品への置き換えを提案させていただきますことがあります。



## EIZO Corporation

153 Shimokashiwano, Hakusan, Ishikawa 924-8566 Japan

## EIZO Europe GmbH

Helmut-Grashoff-Strasse 18, 41179 Mönchengladbach, Germany


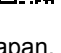
## EIZO株式会社

〒 924-8566 石川県白山市下柏野町 153 番地

<http://www.eizoglobal.com>

<http://www.eizo.co.jp>

Copyright © 2016-2018 EIZO Corporation. All rights reserved.

00N0L960B1   
IFU-RADILIGHT-AL 

2nd Edition-June, 2018 Printed in Japan.