

# User's Manual

# CH2400

## Monitor Hood

显示器遮光罩

遮光フード

### Important

Please read this User's Manual carefully to familiarize yourself with safe and effective usage.

Please retain this manual for future reference.

### 重要事項

请仔细阅读用户手册, 掌握如何安全、有效地使用本产品。

请保留本手册, 以备日后参考。

### 重要

ご使用前には必ず取扱説明書をよくお読みになり、正しくお使いください。

この取扱説明書は大切に保管してください。









**取扱説明書**

**CH2400**

遮光フード

## ■ 絵表示について

本書では以下のような絵表示を使用しています。内容をよく理解してから本文をお読みください。

 <b>警告</b> この表示を無視して誤った取扱いを すると、人が死亡または重傷を負う可能性が ある内容を示しています。	 <b>注意</b> この表示を無視して誤った取扱いをすると、 人が傷害を負う可能性がある内容、および 物的損害のみ発生する可能性がある内容を 示しています。
 禁止の行為を示すものです。	 行為を強制したり指示するものです。

---

Copyright © 2015 - 2020 EIZO 株式会社 All rights reserved.

1. 本書の著作権は EIZO 株式会社に帰属します。本書の一部あるいは全部を EIZO 株式会社からの事前の許諾を得ることなく転載することは固くお断りします。
2. 本書の内容について、将来予告なしに変更することがあります。
3. 本書の内容については、万全を期して作成しましたが、万一誤り、記載もれなどお気づきの点がありましたら、ご連絡ください。
4. 本機の使用を理由とする損害、逸失利益等の請求につきましては、上記にかかわらず、いかなる責任も負いかねますので、あらかじめご了承ください。
5. 乱丁本、落丁本の場合はお取り替えいたします。EIZO サポートまでご連絡ください。

---

EIZO、EIZO ロゴは EIZO 株式会社の日本およびその他の国における登録商標です。

---

このたびは当社製品をお買い求めいただき、誠にありがとうございます。  
ご使用前には必ずこの取扱説明書をよくお読みになり、正しくお使いください。  
この取扱説明書は大切に保管してください。

## 使用上の注意

ご使用前には、「使用上の注意」をよく読み、必ずお守りください。

### 警告

#### フードに電子医療機器を近づけない

この製品には磁石が使われています。磁力により、医療機器の正常な動作を損なう恐れがあります。



### 注意

#### モニターを移動するときは、フードを外す

移動中にフードが外れて落下し、けがや破損の原因となります。



#### フードの上に物を置かない

フードの落下やモニターの転倒により、けがや破損の原因となります。



---

### 次のものをフードに近づけない

- ・磁気カード、プリペイドカード、切符などの磁気記録媒体
- ・スピーカー、CD・DVDプレーヤー、携帯電話などの電子機器や通信機器

この製品には磁石が使われています。磁力により、記録が破壊されたり、正常な動作が妨げられたりすることがあります。



---

### 対応液晶モニターにのみ取り付け

対応EIZO液晶モニター以外に取り付けると、フードが外れて落下し、けがや破損の原因となります。なお、対応機種については当社のWebサイトを参照してください。

([www.eizo.co.jp](http://www.eizo.co.jp))



---

## 梱包品の確認

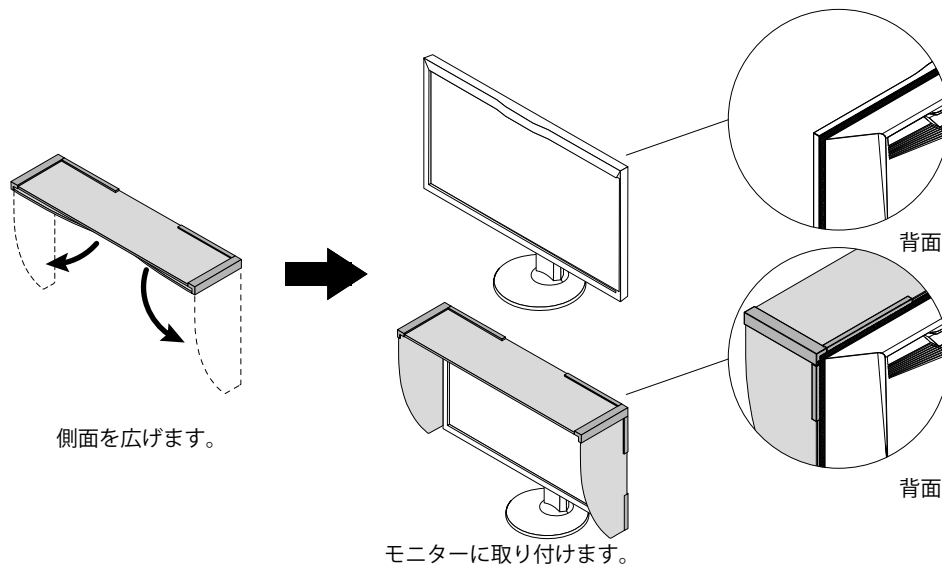
次のものがすべて入っているか確認してください。万一、不足しているものや破損しているものがある場合は、販売店またはEIZOサポートにご連絡ください。

- ・フード
- ・取扱説明書（本書）

# 取付方法

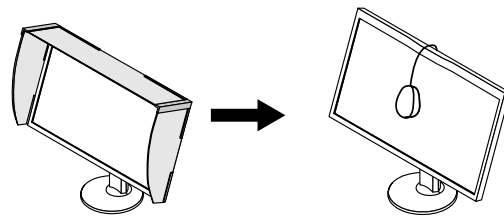
## 注意点

- この製品は、横表示時専用のフードです。モニターを縦表示にして使用する場合には取り付けられません。
- この製品には磁石が使われています。磁石の力でモニターに簡単に取り付けることができます。



## 測定器の取付

外付けの測定器を使ってキャリブレーションをおこなうときは、フードを取り外して、測定器を取り付けます。





# お客様ご相談窓口のご案内

最新情報は、Web サイトをご確認ください。

## ■ 製品の使い方に関するお問い合わせ

Web サイトからのお問い合わせ  
[www.eizo.co.jp/support/product](http://www.eizo.co.jp/support/product)



お電話でのお問い合わせ

EIZO コンタクトセンター

受付時間：月～金 9：30～17：00（祝日、当社休業日を除く）

ナビダイヤル  0570-200-557

（通話料はお客様のご負担となります）

## ■ 故障／修理に関するお問い合わせ

Web 修理受付 (24 時間 365 日受付)  
[www.eizo.co.jp/support/after](http://www.eizo.co.jp/support/after)



混雑状況によっては、お時間をいただく場合がありますのでご了承ください。  
当社休業日および営業時間外にお申し込みいただいた場合は、翌営業日以降にご連絡いたします。

お電話でのお問い合わせ

EIZO メンテナンスセンター

受付時間：月～金 9：30～17：00（祝日、当社休業日を除く）

ナビダイヤル  0570-07-1145

（通話料はお客様のご負担となります）

## ■ 廃棄について

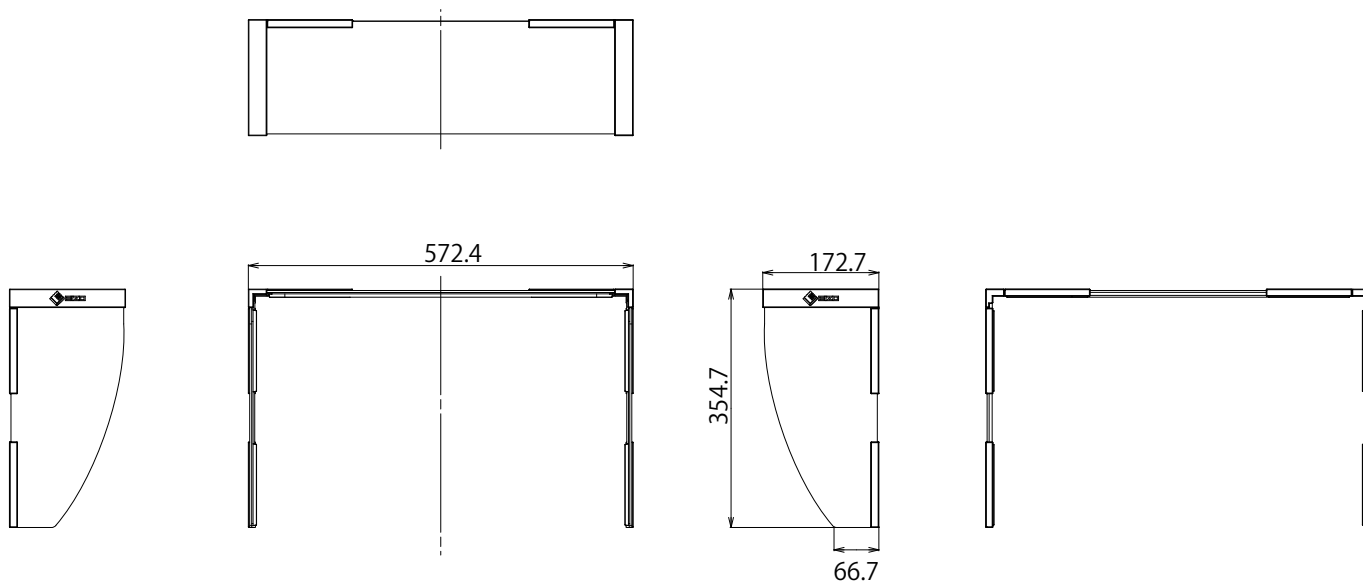
本製品は、自治体の指示に従って廃棄してください。

# Specifications / 规格 / 仕様

Dimensions (W) x (H) x (D) 尺寸 (宽度 × 高度 × 深度) 寸法	572.4 mm × 354.7 mm x 172.7 mm
Weight 净重 質量	Approx. 670 g 约 670 g 約 670 g

# ● Dimensions / 外形尺寸 / 外觀寸法

Unit: mm  
单位: mm  
单位: mm





## **EIZO Corporation**

153 Shimokashiwano, Hakusan, Ishikawa 924-8566 Japan

## **EIZO Europe GmbH**

Belgrader Straße 2, 41069 Mönchengladbach, Germany

## **艺卓显像技术(苏州)有限公司**



中国苏州市苏州工业园区展业路 8 号中新科技工业坊 5B

## **EIZO 株式会社**

〒 924-8566 石川県白山市下柏野町 153 番地

[www.eizoglobal.com](http://www.eizoglobal.com)

Copyright © 2015 - 2020 EIZO Corporation. All rights reserved.

00N0L940C1   
UM-CH2400 

3rd Edition - July, 2020 Printed in Japan.