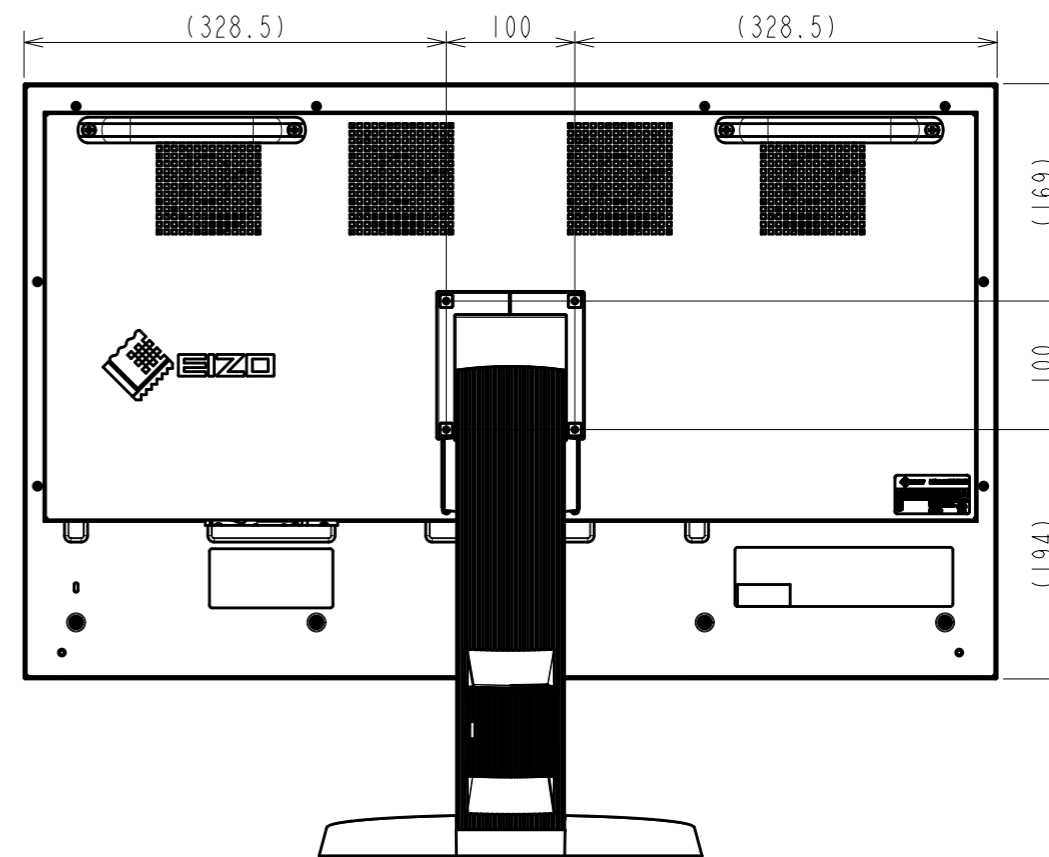
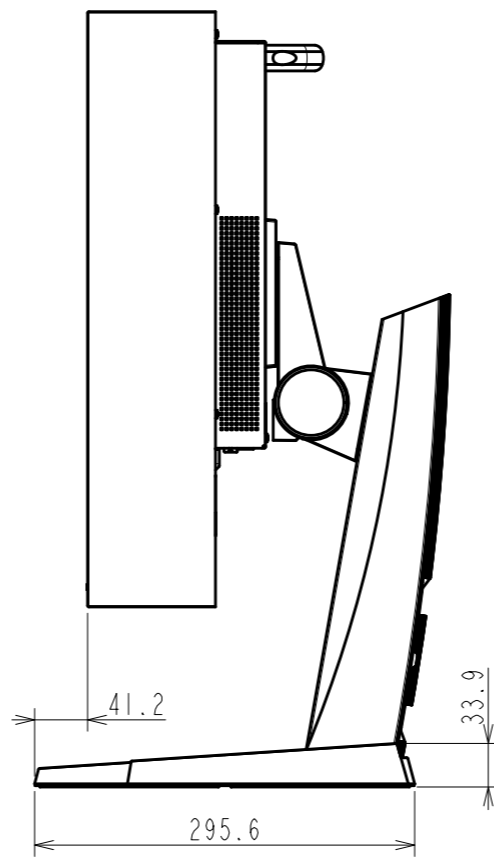
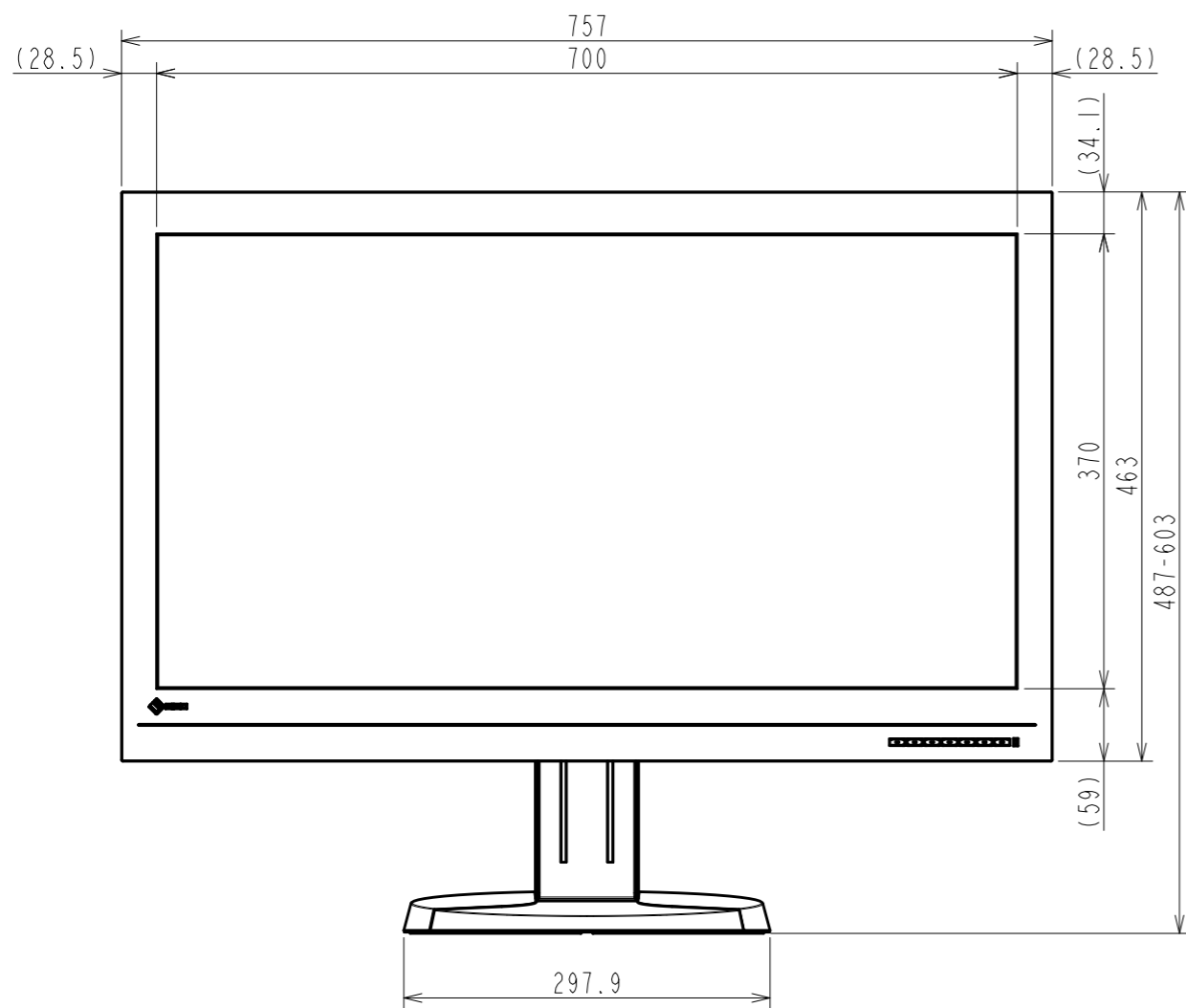
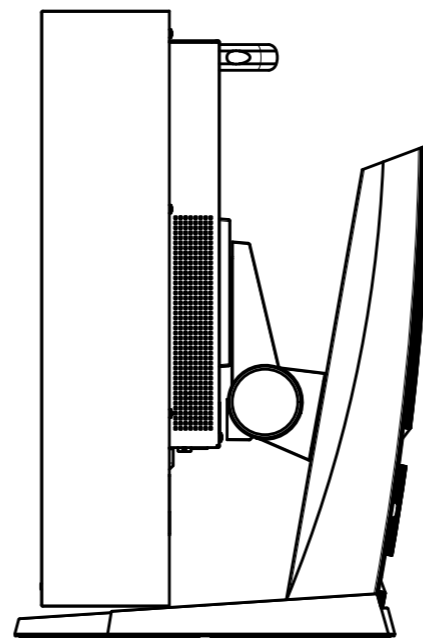
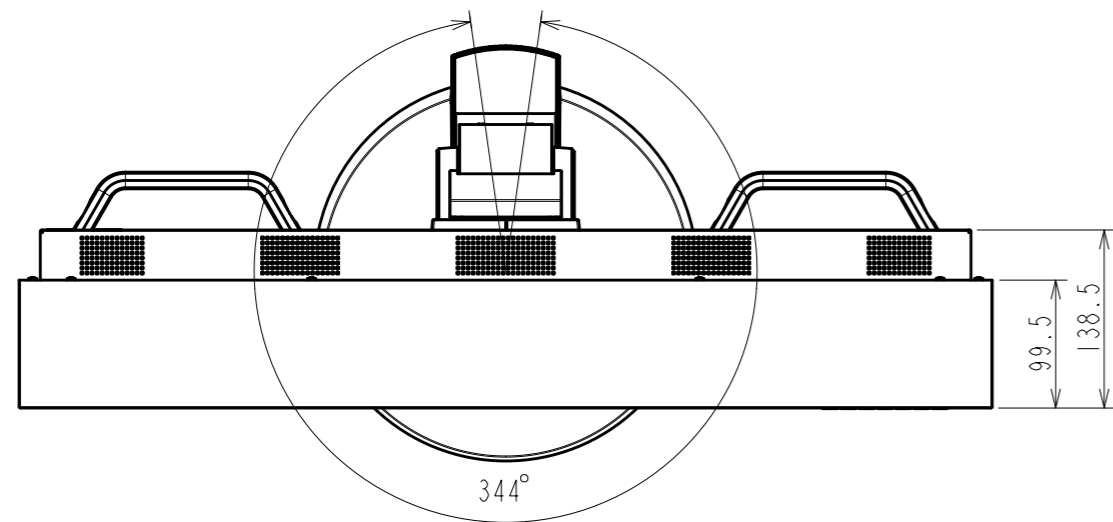


OUTLINE DIMENSIONS

MODEL CG3145

UNIT mm

EIZO Corporation



OUTLINE DIMENSIONS

MODEL	CG3145-BS
UNIT	mm

EIZO Corporation

ベーススタンドモデル (受注生産)

