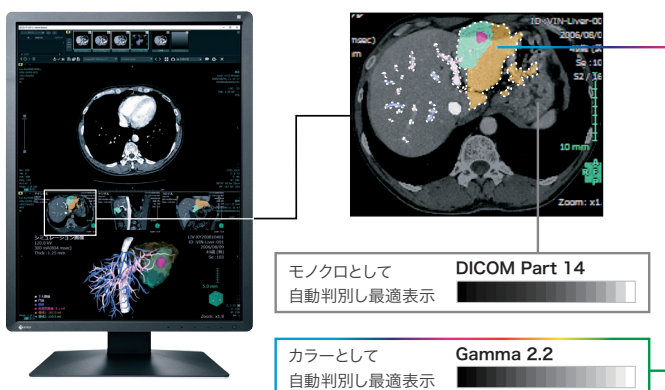




DICOM Part 14準拠のキャリブレーションに対応し、 コストパフォーマンスに優れた21.3型2メガピクセルカラーモニター

モノクロとカラーをハイブリッド表示

Hybrid Gamma PXL機能が、同一画面内のモノクロとカラーをピクセルごとに自動判別し、それぞれ最適な階調で表示、すなわちハイブリッド表示します。これによりCRやDRのモノクロ画像はDICOM® Part 14に対応した階調で、内視鏡や核医学、3D画像解析、フュージョンのカラー画像はガンマ2.2に対応した階調で忠実に再現でき、モノクロとカラー画像を一つの画面上に表示する際の観察作業の効率化が期待できます。

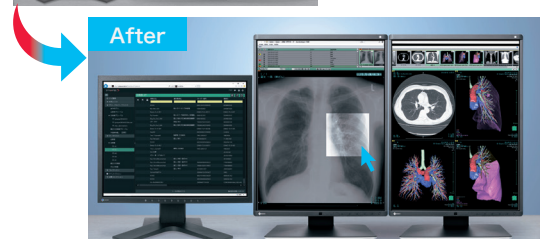


すばやく集中

モニター品質管理ソフトウェア簡易版RadiCS LE (同梱)をインストールし設定すると、Point-and-Focus機能が使えます。Point-and-Focus機能により、マウスとショートカットキーの操作だけで、表示している医用画像内の気になる部分をすばやく選択し、輝度や階調を見やすいように変更できます。関心領域のみに焦点を絞ることで、観察に集中しやすくなります。



Point-and-Focus



RadiForce[®] MX216

院内環境に適した省スペース

新デザインとパネルにより、従来機種MX215と比べて、横3.4mm、縦22.7mm、奥行き45.5mmのスリム化を実現し、空間占有率が約23%削減。外来診察室など設置場所にあわせて、省スペースでの設置が可能です。

優れた鮮鋭度と長期安定性の両立

医用モニターの運用輝度を長期間安定して維持するために液晶パネル上の画素の開口率を上げると、画像がぼやける弊害が生まれます。EIZOの独自技術を活かしたSharpness Recovery機能は、画像をぼやけさせることなく、長期にわたり安定した性能を発揮します。

表示画像に合わせて縦・横自由自在

モニター品質管理ソフトウェア簡易版RadiCS LE (同梱) をインストールし設定すると、Image Rotation Plus機能とモニターに搭載した重力センサーの連動により、モニター部の縦・横方向に合わせて画面表示が自動で切替わります。

・Image Rotation Plus機能に対応したグラフィックスボードが必要です。

シンプルな配線

DisplayPort入出力端子を搭載し、デジージェネレーション (数珠つなぎ) 接続に対応します。複数モニター使用時にシンプルな配線を実現します。

医用画像を忠実に再現

工場ですべての表示の測定を行い、すべてのモニターの階調をDICOM Part 14に準拠するよう調整の上で出荷しています。さらに、システム起動後、素早く輝度を安定させる機能と、周囲の温度や経時による輝度変化を自動補正する機能を搭載。安定した輝度と階調で医用画像を忠実に再現できます。

内蔵センサーで簡単キャリブレーション

モニター品質管理ソフトウェア簡易版RadiCS LE (同梱) とベゼル部に内蔵のIntegrated Front Sensor (IFS) を使用することで、センサーの取り付け取外しの時間と手間をかけず、DICOM Part 14準拠のキャリブレーションを実現します。

・モニターのバックライトセンサーを利用した簡易キャリブレーションにも対応しています。

快適な姿勢で操作

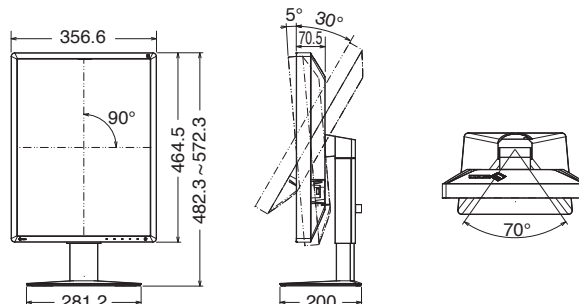
可動範囲の広い昇降、チルト、スウィーベルに対応。ユーザー1人1人に合った、作業しやすい最適な画面位置へ調整できます。

仕様

パネル	種類	カラー (IPS)
	バックライト	LED
	サイズ	54 cm (21.3) 型
	推奨解像度	1200×1600 (アスペクト比3:4)
	表示領域 (横×縦)	324.0×432.0 mm
	画素ピッチ	0.270×0.270 mm
	表示色	10-bitカラー (DisplayPort): 最大10億7374万色 8-bitカラー: 1677万色 (約5430億色中)
	視野角 (水平/垂直、標準値)	178°/178°
	輝度 (標準値)	500 cd/m ²
	キャリブレーション推奨輝度	270 cd/m ² 、180 cd/m ²
コントラスト比 (標準値)	1500:1	
応答速度 (標準値)	20 ms (黒→白→黒)	
映像信号	入力端子	DisplayPort、DVI-D
	出力端子	DisplayPort (デジージェネレーション)
	デジタル走査周波数 (水平/垂直)	31~100 kHz / 59~61 Hz
USB	コンピュータ接続 (アップストリーム)	USB 2.0: Type-B
	USBハブ (ダウンストリーム)	USB 2.0: Type-A×2
電源	電源入力	AC 100-240 V、50/60 Hz
	標準消費電力	21 W
	最大消費電力	55 W
	節電時消費電力	0.6 W以下
内蔵センサー	バックライトセンサー、Integrated Front Sensor、照度センサー	
主な機能	調光機能 (輝度ドリフト補正、輝度自動制御)	有
	デジタルユニフォミティ補正	有
	Hybrid Gamma PXL	有
	表示モード	CAL Switch機能 (DICOM、CAL1、CAL2、Custom、sRGB、Text)
機構	質量	約7.6 kg
	質量 (モニター部)	約4.7 kg
	取付穴ピッチ (VESA規格)	100×100 mm
適合規格 (記載のない規格、最新の適合状況についてはお問い合わせください。)	JESRA X-0093 (管理グレード2)、CE (Medical Device Directive)、EN60601-1、ANSI/AAMI ES60601-1、CSA C22.2 No. 601-1、IEC60601-1、VCCI-B、FCC-B、CAN ICES-3(B)、RCM、RoHS、WEEE、J-Mossグリーンマーク	
FDA	510(k) Clearance for General Radiography	
専用ソフトウェア	モニター品質管理ソフトウェア RadiCS	対応
主な付属品	映像信号ケーブル	DisplayPort (2 m)
	その他 (ユーティリティディスクの内容は変更となる場合があります。)	2芯アダプタ付電源コード (2 m)、USBケーブル (1.8 m)、ユーティリティディスク (RadiCS LE、取扱説明書、設定マニュアル)、出荷試験報告書、保証書付き取扱説明書
保証期間	5年間	

・社内のJ-Mossグリーンマーク製品の詳細情報は www.eizo.co.jp/i/jmoss/ をご覧ください。

寸法図 (単位: mm)



安全に関するご注意

正しくお使いいただくため、ご使用前に必ず「取扱説明書」をお読みください。

この製品は屋内専用仕様です。なお、水、湿気、湯気、ほこり、油煙等の多い場所や熱源の近くに置いたり、製品の通風孔をふさぐような設置の仕方はしないでください。火災、感電などの原因となることがあります。

■EIZO、EIZOロゴ、RadiForce、RadiCSはEIZO株式会社の日本およびその他の国における登録商標です。■DICOMは、National Electrical Manufacturers Associationが所有する、医用情報のデジタル通信に関する規格の登録商標です。■その他の会社名、商品名およびロゴマークは各社の商標または登録商標です。■本仕様は国内向けモデルであり、海外向けモデルとは仕様異なりますので、ご購入の際は国内向けモデルであることをご確認ください。■海外でのご使用につきましては、下記へお問い合わせください。■外観および仕様は改善のため予告なく変更することがあります。■製品の色合いは実物とは多少異なる場合がありますので、あらかじめご了承ください。■本製品は店頭販売しておりません。詳しくは下記へお問い合わせください。■液晶パネルは非常に精密度の高い技術で作られていますが、画素欠けや常時点灯する画素がありますのであらかじめご了承ください。■表示状態を長時間続けると、表示面に黒いシミやムラ、焼き付きが発生する場合がありますのでご注意ください。モニターを長くお使いいただくため、定期的にモニターの電源をオフにすることを推奨します。■画面はハズレ合致です。■掲載製品は医療機器ではありません。

EIZO株式会社

〒924-8566 石川県白山市下柏野町153番地

www.eizo.co.jp

製品に関するお問合せ 営業時間 月～金 9:30～17:30 (祝日、当社休業日を除く)

ヘルスケア営業部 03-5764-3403

札幌営業所 011-737-6601

仙台営業所 022-212-8751

名古屋営業所 052-232-7701

北陸営業所 076-277-6790

大阪営業所 06-4807-7707

広島営業所 082-535-7701

高松営業所 087-869-0877

福岡営業所 092-715-7706