

CTやMRI、CRなどのモノクロ画像と、3Dボリュームレンダリングや核医学などに求められるカラー画像の混在表示に適切な2メガピクセル高輝度カラーモニターです。さまざまな医用画像の表示に対応できる高い表示性能と使いやすさを両立したモデルです。

- 画像の細かい部分の不明瞭さを補正し、画像の輪郭をクリアに描出
- 医療の現場に清潔感と安心感をもたらすデザイン
- 広い作業空間が確保できる省スペース設計
- 発光効率が高いパネルで省電力化を実現
- アンチリフレクションで明るい部屋でも鮮明な画像を表示
- デイジーチェーンによるシンプルな配線
- 内蔵センサーでキャリブレーションを簡単に実現
- 画面の隅々までムラなく均一に表示
- 人感センサーで離席時間に消費される無駄な電力を削減



RadiForce® RX250

鮮鋭度を補正

液晶パネルは、高輝度を追及すると画素の開閉率を高くすることとなり、鮮鋭度の低下が避けられません。EIZO独自の技術を活かしたSharpness Recovery機能は、画像の細かい部分の不明瞭さを補正し、画像の輪郭をクリアに描き出します。

清潔感と安心感を創出

読影作業に集中しやすいようにベゼル(画面の外枠)部分には黒色を、側面には清潔感と軽量感を演出する白色を環状に配しています。さらに角を丸くすることで、患者の心理的不安を和らげ、安心感を与える効果を狙っています。

省スペース

新デザインとパネルにより、同解像度の先行機種と比べて外形を横15mm、縦37.5mm、奥行き45.5mm減少します。空間占有率が約27%削減され、デスク上に十分な作業スペースを確保できます。モニターの額縁幅も約27%狭くなり、モニター2台による画像比較時の目線移動をスムーズにし、作業に集中しやすい環境作りを推進します。

低消費電力

発光効率の優れたLEDバックライト搭載パネルにより、同解像度の先行機種と比較して、消費電力量を約27%低減することで、モニターの維持費用の削減に貢献します。

・キャリブレーション推奨輝度400 cd/m²での当社測定値比較

明るい部屋でも鮮明な画像表示

明るい環境下において、アンチリフレクション(AR)コーティング処理はアンチグレア(AG)処理の拡散反射による明所でのコントラスト低下を抑えながら鮮明な画像を表示し、黒が白っぽくみえることも防ぎます。

シンプルな配線

入力端子だけでなく、DisplayPort出力端子を搭載します。デジチチェーン(数珠つなぎ)接続により複数モニター使用時の配線がシンプルになります。

表示品質の管理が容易

ベゼル部に内蔵のIntegrated Front Sensor(IFS)は、取付け取外しの時間と手間をかけず、さらにタスク実行中は最小限の表示範囲で、輝度や階調の測定、DICOM Part 14準拠のキャリブレーションを実現します。

画面全体の輝度が均一

Digital Uniformity Equalizer(DUE)機能は、液晶モニターの特性上これまで困難であった表示画面上の輝度均一性を向上させます。

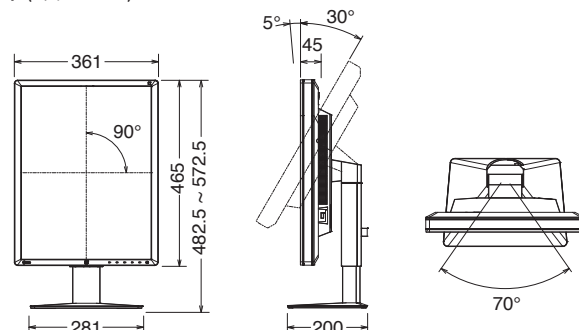
自動で電源オフ

人感センサーがユーザーの離席を検知し、モニター電源を自動でオン・オフします。人の熱を検知する新方式は、従来の測距方式に比べ検出範囲が広いので、複数モニター使用時も効果的に機能します。

仕様

製品バリエーション	RX250: アンチグレアパネル仕様 RX250-AR: ARコーティング仕様
キャビネットカラー	ブラック
パネル	種類 IPS バックライト LED サイズ 54 cm(21.3)型 推奨解像度 1200 × 1600(アスペクト比 3:4) 表示領域(横 × 縦) 324.0 × 432.0 mm 画素ピッチ 0.270 × 0.270 mm 表示色 10 bitカラー(DisplayPort): 最大10億7,374万色 8 bitカラー: 1,677万色(約680億色中)
	視野角(水平/垂直、標準値) 178°/178° 輝度(標準値) 800 cd/m ² キャリブレーション推奨輝度 400 cd/m ² コントラスト比(標準値) 1400:1 応答速度(標準値) 20 ms(黒→白→黒)
映像信号	入力端子 DVI-D × 1, DisplayPort × 1 出力端子 DisplayPort × 1(デジチチェーン) デジタル走査周波数(水平/垂直) 31 ~ 100 kHz / 59 ~ 61 Hz フレーム同期モード対応: 59 ~ 61 Hz
USB	機能 アップストリーム × 1, ダウンストリーム × 2 規格 USB 2.0
電源	電源入力 AC 100 - 240 V, 50 / 60 Hz 最大消費電力 79 W 標準消費電力 38 W 節電時消費電力 1 W 以下 省電力設定 DVI DMPM, DisplayPort 1.2a
内蔵センサー	バックライトセンサー、Integrated Front Sensor、人感センサー、照度センサー
主な機能	調光機能(輝度ドリフト補正、輝度自動制御) 有 デジタルユニフォムティ補正 有 表示モード CAL Switch 機能
機構	質量 8.2 kg 質量(モニター部) 5.4 kg 取付穴ピッチ(VESA規格) 100 × 100 mm
適合規格	JESRA X-0093(管理グレード1)、CE (Medical Device Directive)、EN60601-1、ANSI/AAMI ES60601-1、CSA C22.2 No. 601-1、IEC60601-1、VCCI-B、FCC-B、CAN ICES-3(B)、RCM、RoHS、中国版 RoHS、WEEE、J-Mossグリーンマーク、CCC、EAC
FDA 510(k) Clearance	有(for General Radiography)
主な付属品	2芯アダプタ付電源コード、モニターケーブル(DVI-D ~ DVI-D、DisplayPort ~ DisplayPort)、USBケーブル、ユーティリティディスク(RadiCS LE、設定マニュアル)、出荷試験報告書、保証書付き取扱説明書
保証期間	5年間

寸法図(単位: mm)



安全に関するご注意

正しくお使いいただくため、ご使用前に必ず「取扱説明書」をお読みください。

この製品は屋内専用仕様です。なお、水、湿気、湯気、ほこり、油煙等の多い場所や熱源の近くに置いたり、製品の通風孔をふさぐような設置の仕方はしないでください。火災、感電などの原因となることがあります。

● EIZO, RadiForce, RadiCS, RadiNETはEIZO株式会社の日本およびその他の国における登録商標です。● その他の会社名及び製品名は各社の商標または登録商標です。● 本仕様は国内向けモデルであり、海外向けモデルとは仕様異なりますので、ご購入の際は国内向けモデルであることをご確認ください。● 外観及び仕様は改善のため予告なく変更することがあります。● 製品の色合いは撮影・印刷の仕上がり上、実物とは多少異なる場合がありますので、あらかじめご了承ください。● 本製品は店頭販売していません。詳しくは下記へお問合せください。● 液晶パネルは非常に精密度の高い技術で作られています。画素欠けや常時点灯する画素がありますのであらかじめご了承ください。● 表示状態を長時間続けると、表示面に黒いシミやムラ、焼き付きが発生する場合がありますのでご注意ください。モニターを長くお使いいただくため、定期的にモニターの電源をオフにすることをおすすめします。● 画面はハモコみ合です。● 掲載製品は医療機器ではありません。

EIZO株式会社

〒924-8566 石川県白山市下柏野町153番地

www.eizo.co.jp

製品に関するお問合せ 営業時間 月～金 9:30～17:30(祝日、当社休業日を除く)

営業1部メディカル課 03-5764-3404

札幌営業所 011-737-6601 仙台営業所 022-212-8751 名古屋営業所 052-232-7701 北陸営業所 076-277-6790
大阪営業所 06-4807-7707 広島営業所 082-535-7701 福岡営業所 092-715-7706

Copyright © 2016 EIZO Corporation. All rights reserved. Printed in Japan, 6, 2016, 3K (160203D)

