



EIZO®

# FlexScan® L685EX

46cm (18.1) 型液晶カラーディスプレイ

●オープン価格\*1



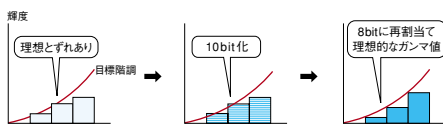
L685EX-BK (カラー:ブラック)

プロフェッショナルのための数々の高画質化機能を搭載。  
色再現性を重視するグラフィックス環境に最適です。



## ガンマ補正機能搭載

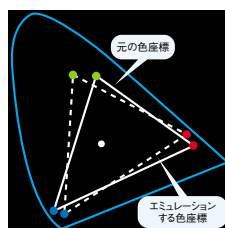
LCDでは、性能上困難であった滑らかな階調特性(ガンマ特性)を、独自の補正技術により正確に再現。8ビット(256階調)のデータを内部で10ビット(1021階調)に変換することで忠実な色再現を実現しました。また、ガンマ値は目的別に変更可能です。



■10bit化によるガンマ補正イメージ

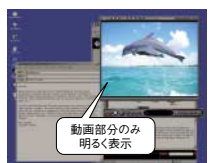
## 色空間変換機能を搭載

CRTなど、他の表示デバイスの色特性や色空間データをL685EXに入力することで、その色再現特性を真似る(エミュレーション)ことが可能。2画面並べての表示や個別の色空間を疑似的に再現する場合に効果的です。



## FineContrast機能を搭載

目的に応じて輝度や色度などの色特性が最適な状態に調整された各種モード[Text、Picture、Movie、Custom、sRGB、External、WindowMovie\*2]を選択可能。モード切り換えを自動的に行う、Auto FineContrast機能\*2も設定可能です。



■WindowMovieモード表示例

## Expand Your Vision.

<http://www.eizo.co.jp/products/lcd/l685ex/>

# FlexScan® L685EX

46cm(18.1)型液晶カラーディスプレイ(可視域対角45.9cm)  
アナログ/デジタル信号対応モデル

●オープン価格<sup>※1</sup>



L685EX  
(カラー:セレーングレイ)

■最大輝度250cd/m<sup>2</sup>、コントラスト比400:1の低色度変位タイプのパネルで、明るくメリハリのある表示を実現。

■ディスプレイ上の3原色(R,G,B)と、その加法色(Y,C,M)を独立して、色相・彩度調整ができる、6色独立補正機能を搭載。

■FineContrast機能搭載。7つのモードから、最適な表示を選択できます。

- Text ワープロや表計算などの文字画面
- Picture 写真やイラストなどの静止画
- Movie DVDやTVのような動画
- sRGB sRGB色空間を再現
- Custom ユーザー調整用モード
- External 応用アプリケーションのための外部モード
- WindowMovie<sup>※2</sup> DVDなどの動画部分だけを高輝度再生

■Auto FineContrast機能<sup>※3</sup>搭載。アプリケーションごとにFineContrastの各モードを割当て、使用時に自動的に切り替わる機能。

■ベゼル幅を限界まで狭くしたSlimEdgeデザイン。複数台並べての作業時も快適です。

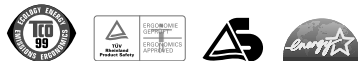
■高さ調整機能つき(昇降範囲100mm)のスタンド。取り外しも簡単に、VESA規格に対応した各種アームや壁掛けユニットの取付が可能。また、電源部を背面に内蔵しているため、ACアダプタ不要のスッキリした設置環境を実現します。

■ディスプレイ管理ソフトウェア「Screen Administrator」(別売)に対応。(サーバーコンピュータからネットワーク上のPC・ディスプレイを一元管理できるソフトウェア/Windowsのみ対応)

■仕様 L685EX(カラー:セレーングレイ)/L685EX-BK(カラー:ブラック)共通

	デジタル入力	アナログ入力
サイズ	46cm(18.1)型(可視域対角45.9cm)	
パネル/画素ピッチ	カラーTFT液晶パネル(低色度変位タイプ)/0.2805mm×0.2805mm	
最大表示色	1677万色(10億6433万色中)	
表示階調	256階調(1021階調中)	
最大輝度/コントラスト比/視野角	250cd/m <sup>2</sup> /400:1/水平170°/垂直170°	
入力信号	DVI Rev.1.0準拠	アナログRGB
入力端子	DVI-I 29ピン×2(入カプライオリティ機能付き)	
ドットクロック	108MHz	135MHz
表示面積(横×縦)	359×287mm	
推奨解像度	1280×1024 <sup>※3</sup>	
走査周波数 <sup>※4</sup> (自動追従)	水平	27~64kHz
	垂直	50~85Hz(1280×1024:50~75Hz)
各種調整機能	画像調整	表示位置、解像度、輝度、コントラスト、拡大モード(フルスクリーン、拡大、ノーマル)、スムージング、ボーダー輝度設定、FineContrast(Text、Picture、Movie、sRGB、Custom、External、WindowMovie <sup>※2</sup> )
カラーマネージメント	スタンダードモード(色温度:4000K~10000Kまで500K単位、9300K) カスタムモード(輝度、ガンマ、色温度、色の濃さ、色合い、ゲイン、6色調整、リセット)、sRGB	レンジ調整(RGB)、スタンダードモード(色温度:4000K~10000Kまで500K単位、9300K)、カスタムモード(輝度、ガンマ、色温度、色の濃さ、色合い、ゲイン、6色調整、リセット)、sRGB
省電力設定	PowerManager(DVI DMPM)、オフタイマー	PowerManager(VESA DPMS EIZO MPMS)、オフタイマー
その他	入力信号設定、自己診断機能(入力エラー、解像度設定状態など)、製品情報表示、OSDメニュー設定、調整ロック、ピープ音、言語選択(7ヶ国語)、リセット	
ビデオ信号メモリー	10種	28種(プリセットモード26種)
チルト/スウィーベル機能	上40°、下1°/右35°、左35°	
USBハブ機能	USB規格Rev.1.1/USB Monitor Control Class規格Rev.1.0に準拠したセルフパワーハブ(Windows98/Me/2000以降、Macintosh OS8.5.1以降) アップストリーム×1、ダウンストリーム×4(max.各500mA)	
プラグ&プレイ機能/電源	VESA DDC2B/AC100-120V/200-240V±10%、50/60Hz	
消費電力(節電時)	56W(5W以下)	
外観寸法(幅×高さ×奥行) 標準使用時/重量	本体(スタンド部含む): 399×404~504×203mm/8.0kg ディスプレイ部: 399×328×65mm/5.5kg	
	縦回転表示時 本体(スタンド部含む): 328×439.5~539.5×203mm/8.0kg	
各種エルゴノミクス・安全規格	TCO'99(カラー:セレーングレイのみ)、VCCI-B、TÜV/S、TÜV/Ergonomics、CB、国際エネルギースタープログラム、FCC-B、Canadian ICES-003-B、CE、c-Tick、TÜV/GS、UL 1950、CSA C22.2 No.950	
キャビネットカラー	セレーングレイ(L685EX)、ブラック(L685EX-BK)	
フリーマウント対応	VESA規格に対応	
セキュリティ	盗難防止用セーフティロック取付孔装備	
主な付属品	取扱説明書、2芯アダプタ付電源コード、ディスプレイケーブル×2種(DVI-I~D-Sub15ピン(ミニ)×1、DVI-I~DVI-D×1)、EIZO USBケーブル、EIZO LCDユーティリティディスク、保証書	

※1 オープン価格の商品は標準価格を定めていません。 ※2 ScreenManager Pro for LCD使用時/Windowsのみ対応。 ※3 PowerMacintosh G4 (AGP Graphics)のDVI接続の場合、Mac OS X 9.0.0、Mac OS 9.1にてSXGA(1280×1024)表示可能。Mac OS 9.2.1、またMac OS 9.1以前のバージョンの場合、SXGAには対応していません。詳細につきましてはHPにてご確認ください。 ※4 インターレース表示には対応していません。 \*L685EX/L685EX-BKはPower Mac G4、Power Mac G4 CubeのADC(Apple Display Connector)には対応していません。



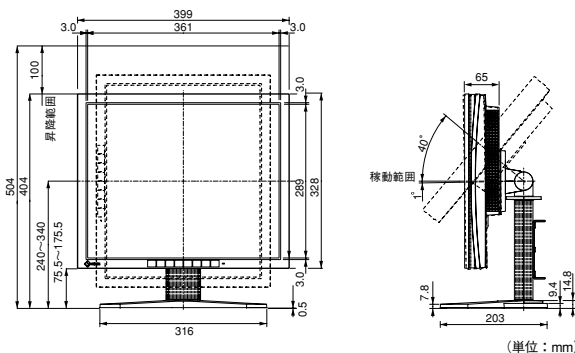
## オプション

●i-Sound L2(カラー:セレーングレイ)  
i-Sound L2-BK(カラー:ブラック)  
液晶ディスプレイ用サウンドユニット  
標準価格(税別):18,000円



●FW-03  
EIZO 46cm(18.1)型 液晶ディスプレイ用保護パネル  
標準価格(税別):9,000円

## [寸法図]



(単位: mm)

全ディスプレイ製品  
**3年間保証**  
Full 3 Year Warranty

- センドバック修理対応(3年間)
- 出張修理対応(1年間)
- 代替機無償貸出し

ブラウン管、LCDパネル及びバックライトの経時による劣化は保証対象外になります。また、出張修理は一部地域限定となるなど、多少の条件があります。詳しくは弊社までお問い合わせ下さい。

●PowerMacintoshG3/G4は、米国Apple Computer, Inc.の登録商標です。●Windowsは米国Microsoft Corporationの米国及びその他の国における登録商標です。●記載の会社名及び商品名は各社の商標または登録商標です。●当社は国際エネルギースタープログラムの参加事業社として、本製品が国際エネルギースタープログラムの基準に適合していると判断します。●本仕様は国内向けモデルであり、海外向けモデルとは仕様異なりますので、ご購入の際は国内向けモデルであることをご確認ください。●外観及び仕様は、改善のため予告なく変更することがあります。●製品の色合いは、撮影・印刷の仕上がり上、実物とは多少異なる場合がありますので、あらかじめご了承ください。●本製品には、保証書が付いています。ご購入の販売店に必ずお受けとください。(販売店名、ご購入年月日の記入なきものは無効となります。)\*●お買い上げの際は、製品本体に製造番号が表示されておりますが、保証書記載のもの一致しているかを確かめください。●液晶パネルは非常に精密度が高い技術で作られていますが、画素欠けや常時点灯する画素がありますのであらかじめご了承ください。●画面はハモミ合成分です。

**安全に関するご注意**

正しくお使いいただくため、ご使用前に必ず「取扱説明書」をお読みください。

●この製品は屋内専用仕様です。なお、水、湿気、湯気、ほこり、油煙等の多い場所や熱源の近くに置いたり、製品の通風孔をふさぐような設置の仕方はしないでください。火災、感電などの原因となることがあります。

**EIZO株式会社** 〒924-8566 石川県松任市下柏野町153番地  
営業1部(03)3455-7701 名古屋(052)232-7701 大阪(06)4807-7707  
北陸(076)277-6790 福岡(092)715-7706

EIZOは(株)ナナオの世界統一ブランドです。  
EIZO ホームページ <http://www.eizo.co.jp/>

●お問い合わせ、ご用命は