

FlexScan 150eW+LA-130-D 38cm (15.0) 型カラー液晶モニター

概要

 <p>セレーングレイ ブラック</p>	<p>標準価格：58,800円 (税抜56,000円)</p>
---	---------------------------------

• EIZOダイレクト販売専用モデル

スペック

		デジタル入力	アナログ入力
カラーバリエーション		セレーングレイ (FlexScan 150eW-GY+LA-130-D) ブラック (FlexScan 150eW-BK+LA-130-D-BK)	
サイズ		38cm (15.0)型 (可視域対角38.0cm)	
パネル		カラーTFT液晶パネル	
画素ピッチ		0.297mm×0.297mm	
最大表示色		1677万色：8bit対応 (10億6433万色中)	
表示階調		256階調 (1021階調中)	
最大輝度		250cd/m <sup>2</sup>	
応答速度		25ms	
コントラスト比		450:1	
視野角		水平160° / 垂直160°	
入力信号		DVI Rev.1.0準拠	アナログRGB
入力端子		DVI-D 24ピン	D-Sub 15ピン (ミニ)
ドットクロック		65MHz	80MHz
走査周波数※1	水平	31～49kHz	24.8～61kHz
	垂直	59～61Hz (VGA Text 時:69～71Hz)	55～75Hz
同期信号		セパレート	
表示面積 (横×縦)		304×228mm	
推奨解像度		1024×768	
各種調整機能	画像調整	輝度、スムージング、拡大モード (フルスクリーン)、FineContrast (Text、Picture、Movie、Custom、sRGB)	オートアジャスト (自動調整機能)、クロック、フェーズ、ポジション、輝度、スムージング、拡大モード (フルスクリーン)、FineContrast (Text、Picture、

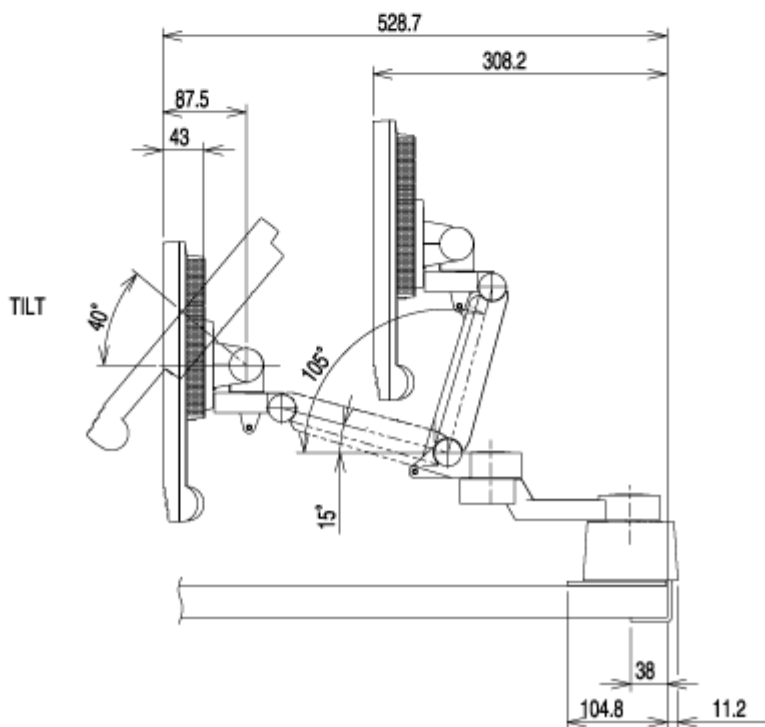
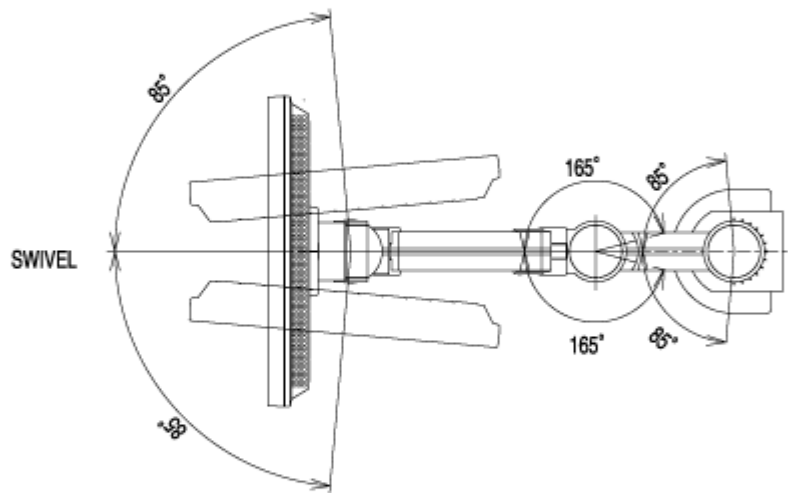
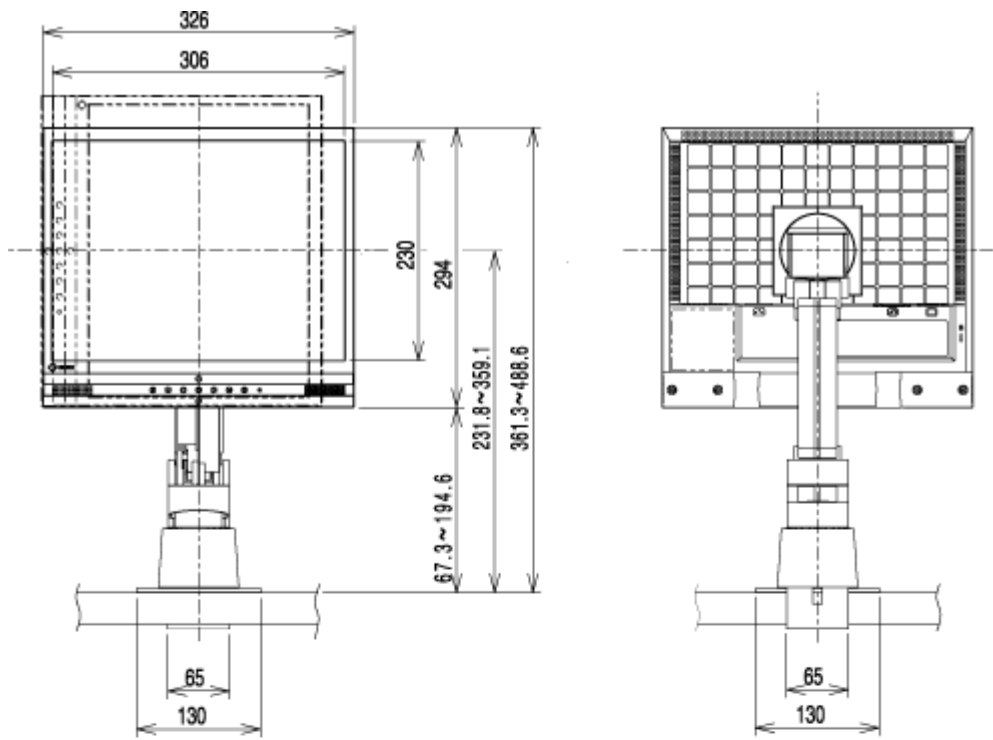
			Movie、Custom、sRGB)
	カラー マネージメント	色温度 (14段階： 4000K～10,000Kまでの500K単 位、9300K)、ガンマ、色の濃さ、 色合い、ゲイン、sRGB、リセット	オートレンジ調整 (RGB)、レンジ 調整 (RGB)、色温度 (14段階： 4000K～10,000Kまでの500K単 位、9300K)、ガンマ、色の濃さ、 色合い、ゲイン、sRGB、リセット
	省電力設定	PowerManager (DVI DMPM)、オ フタイマー	PowerManager (VESA DPM)、オ フタイマー
	その他	サウンド (ボリューム、ミュート)、入力信号設定、VGA選択、自己診断機 能、製品情報表示、OSDメニュー設定、調整ロック、言語選択 (7カ国語) 、リセット	
ビデオ信号メモリー		45種	45種 (プリセットモード16種)
スピー カー	アンプ出力	1W+1W	
	入力端子	φ3.5mm ステレオミニジャック	
	出力端子	φ3.5mm ステレオミニジャック (ヘッドホン)	
電源		AC100-120V/AC200-240V±10%、50/60Hz	
消費電力：( ) 内は節電時/電 源スイッチオフ時		28W (3W以下/1W以下)	
プラグ&プレイ機能		VESA DDC 2B	
外観寸 法 (幅× 高さ× 奥行)	モニター部	326×294×44mm	
	アーム部	130×303.8～466.1×275.6～495.8mm	
重量	モニター部	2.5kg	
	アーム部	2.8kg	
アーム 部	取付け可能デスク 条件	厚み20～55mm、奥行き38mm以上、耐荷重50kg以上 (推奨)	
	取付け方式	スマートアタッチ機構 (登録新案 第3083528)	
	デスククランプ部 左右可動範囲	右90°、左90°	
	中間部左右可動範 囲	右165°、左165°	
	リンク部 上下可動範囲	90°	
	モニター部 チルト角度	上40°、下0°	
	モニター部 スウィーベル角度	右85°、左85°	
	モニター部 回転角度	右回り90°	
	取付け穴ピッチ (VESA規格準拠)	75×75mm	
各種エルゴノミクス・ 安全規格		EIZO Eco Products 2002、国際エネルギースタープログラム、TUV/S、 VCCI-B、電気用品安全法 (PSE)、PCリサイクルマーク	
セキュリティ		盗難防止用セーフティロック取付孔装備	
主な付属品		保証書、取扱説明書、2芯アダプタ付電源コード、モニターケーブル (D-	

	Sub 15ピン (ミニ) ~D-Sub 15ピン (ミニ) ×1、DVI-D 24ピン~DVI-D 24ピン×1)、オーディオケーブル
保証期間	5年間 ※2

※1 インターレース表示には対応していません。

※2 お買い上げの日より5年間かつ製品使用時間が30,000時間以内。ただしLCDパネル・バックライトの保証期間は  
お買い上げの日より3年以内となります。

## 寸法図



• 液晶パネルは、非常に精密度の高い技術で作られていますが、画素欠けや常時点灯する画素が見える場合があ

りますのであらかじめご了承ください。