

FlexScan 150eW+LA-020-D 38cm (15.0) 型カラー液晶モニター

概要

 <p>セレーングレー ブラック</p>	<p>標準価格：52,800円 (税抜50,286円)</p>
---	---------------------------------

＊EIZOダイレクト販売専用モデル

スペック

		デジタル入力	アナログ入力
カラーバリエーション		セレーングレー (FlexScan 150eW-GY+LA-020-D) ブラック (FlexScan 150eW-BK+LA-020-D-BK)	
サイズ		38cm (15)型 (可視域対角38.0cm)	
パネル		カラーTFT液晶パネル	
画素ピッチ		0.297mm×0.297mm	
最大表示色		1677万色：8bit対応 (10億6433万色中)	
表示階調		256階調 (1021階調中)	
最大輝度		250cd/m <sup>2</sup>	
応答速度		25ms	
コントラスト比		450:1	
視野角		水平160° / 垂直160°	
入力信号		DVI Rev.1.0準拠	アナログRGB
入力端子		DVI-D 24ピン	D-Sub 15ピン (ミニ)
ドットクロック		65MHz	80MHz
走査周波数※1	水平	31～49kHz	24.8～61kHz
	垂直	59～61Hz (VGA Text 時:69～71Hz)	55～75Hz
同期信号		セパレート	
表示面積 (横×縦)		304×228mm	
推奨解像度		1024×768	
各種調整機能	画像調整	輝度、スムージング、拡大モード (フルスクリーン)、FineContrast (Text、Picture、Movie、Custom、sRGB)	オートアジャスト (自動調整機能)、クロック、フェーズ、ポジション、輝度、スムージング、拡大モード (フルスクリーン)、FineContrast (Text、Picture、Movie、Custom、sRGB)

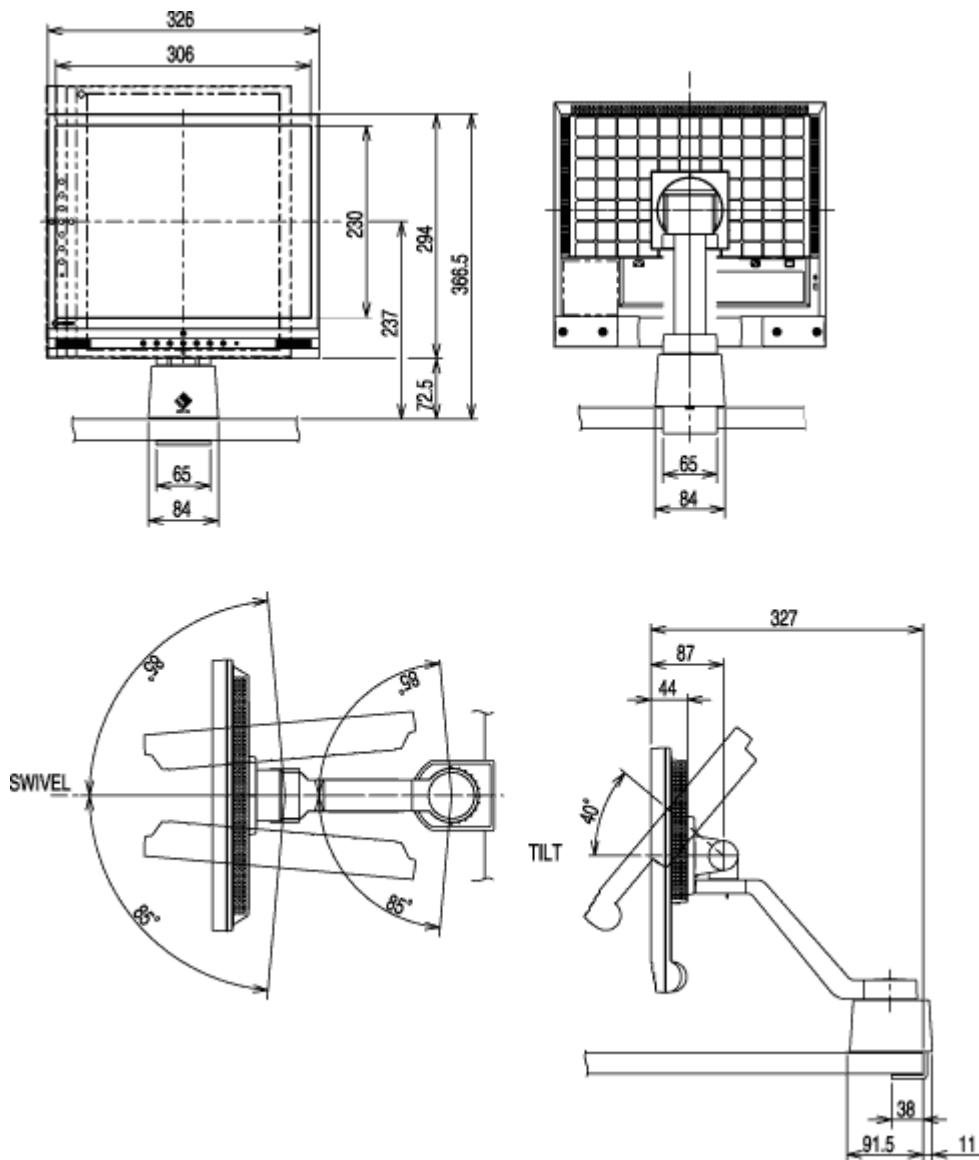
	カラー マネー ジメン ト	色温度 (14段階： 4000K~10,000Kまでの500K単 位、9300K)、ガンマ、色の濃さ、 色合い、ゲイン、sRGB、リセット	オートレンジ調整 (RGB)、レンジ調 整 (RGB)、色温度 (14段階： 4000K~10,000Kまでの500K単 位、9300K)、ガンマ、色の濃さ、 色合い、ゲイン、sRGB、リセット
	省電力 設定	PowerManager (DVI DMPM)、オ フタイマー	PowerManager (VESA DPM)、オ フタイマー
	その他	サウンド (ボリューム、ミュート)、入力信号設定、VGA選択、自己診断機 能、製品情報表示、OSDメニュー設定、調整ロック、言語選択 (7カ国語)、 リセット	
ビデオ信号メモリー		45種	45種 (プリセットモード16種)
スピーカー	アンプ 出力	1W+1W	
	入力端 子	φ3.5mm ステレオミニジャック	
	出力端 子	φ3.5mm ステレオミニジャック (ヘッドホン)	
電源		AC100-120V/AC200-240V±10%、50/60Hz	
消費電力：( )内は節電時/ 電源スイッチオフ時		28W (3W以下/1W以下)	
プラグ&プレイ機能		VESA DDC 2B	
外観寸法 (幅×高 さ×奥行)	モニ ター部	326×294×44mm	
	アーム 部	94.5×309~351.5×294mm	
重量	モニ ター部	2.5kg	
	アーム 部	1.5kg	
アーム部	取付け 可能デ スク条 件	厚み20~60mm、奥行き38mm以上、耐荷重50kg以上 (推奨)	
	取付け 方式	スマートアタッチ機構 (登録新案 第3083528)	
	アーム 部上下 可動範 囲	右85°、左85°	
	モニ ター部 チルト 角度	上40°、下1°	
	モニ ター部 ス ウィー ベル角 度	右85°、左85°	

	モニター部 回転角 度	右回り90°
	取付け 穴ピッ チ (VESA 規格準 拠)	75×75mm
各種エルゴノミクス・安全規格	EIZO Eco Products 2002、国際エネルギースタープログラム、TUV/S、VCCI-B、電気用品安全法 (PSE)、PCリサイクルマーク	
セキュリティ	盗難防止用セーフティロック取付孔装備	
主な付属品	保証書、取扱説明書、2芯アダプタ付電源コード、モニターケーブル (D-Sub 15ピン (ミニ) ~D-Sub 15ピン (ミニ) ×1、DVI-D 24ピン~DVI-D 24ピン×1)、オーディオケーブル	
保証期間	5年間 ※2	

※1 インターレース表示には対応していません。

※2 お買い上げの日より5年間かつ製品使用時間が30,000時間以内。ただしLCDパネル・バックライトの保証期間はお買い上げの日より3年以内となります。

## 寸法図



- 液晶パネルは、非常に精密度の高い技術で作られていますが、画素欠けや常時点灯する画素が見える場合がありますのであらかじめご了承ください。