

オプティカルボンディング標準対応で高い視認性を実現。 ファンレスかつ軽量・薄型の27型船舶用モニター

オプティカルボンディング標準対応

液晶パネルと保護ガラスの間の空気層による視認性の低下を防ぐために、オプティカルボンディング加工を標準で施しています。太陽光の影響を受ける日中の海上でも、反射による映り込みを抑制し、快適な航行をサポートします。



左：従来機種（オプティカルボンディング加工なし） 右：MDF2701W

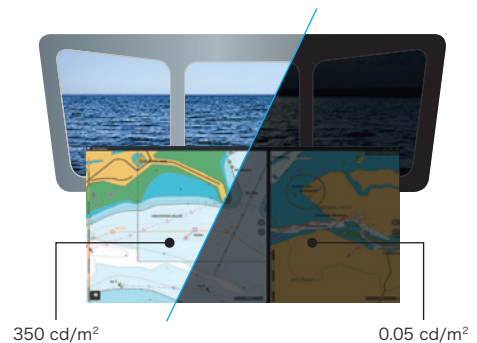
・オプティカルボンディング加工を施した輝度350cd/m²の画面は、オプティカルボンディング加工なしの高輝度500cd/m²の画面よりも、反射が少なく見やすいという検証結果が得られました。（2024年3月、当社調べ）



詳しい検証結果はこちら

広範囲に輝度調光可能

昼夜で周囲の明るさが大きく変化する船舶内での使用環境に配慮して、輝度を350cd/m²から超低輝度0.05cd/m²まで広範囲に調光できます。輝度を下げても画面がちらつかず安定した表示を維持します。



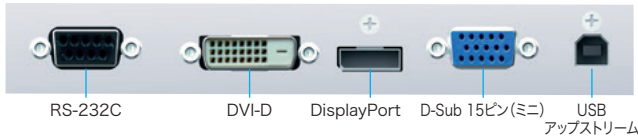
船舶搭載機器としての信頼性

- ・世界各国の船級を取得予定
- ・ECDIS／レーダー認証を取得予定
- ・IP65の防塵・防水対応



DuraVision® MDF2701W

アナログ/デジタル映像入力、RS-232C/USB
外部制御に対応



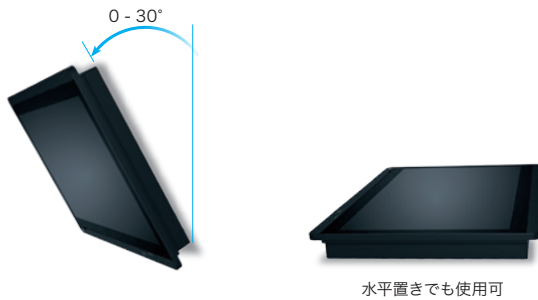
非常時のバックアップに活用できるAC・DC両電源対応

ファンレス設計

低消費電力設計と最新の熱流体解析により、冷却ファンを使用しない設計を実現。ファンの故障や外気を取込むことによる内部部品の劣化などのリスクを回避できるため、長期間安心して使用できます。

高い設置自由度

30°までの下向き設置、上向きの水平設置においても耐久性を維持します。



低消費電力

最大消費電力は45Wで、従来機種から50%以上低減しています。

製品の一部でリサイクルプラスチックを使用

海岸から約50km以内の内陸部に廃棄されているオーシャン・バンド・プラスチックを含むリサイクルプラスチックを使用し、資源循環の促進に貢献します。

24時間連続使用において3年間保証

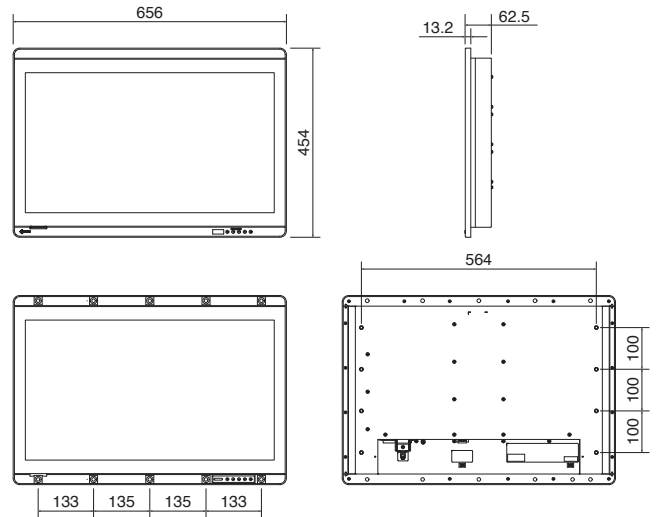
24時間連続使用で、3年間の長期保証を実現。
ご購入から3年間、修理に関する費用は無償です。



仕様

製品バリエーション	パネルマウント	ブラック	MDF2701W-BK (オプティカルボンディング標準対応)
パネル	種類	VA (保護ガラス: AR+AFコーティング)	
	サイズ	27.0型 (68.6 cm)	
	推奨解像度	1920 x 1080 (アスペクト比16:9)	
	表示領域 (横 x 縦)	597.6 x 336.2 mm	
	画素ピッチ (横 x 縦)	0.311 x 0.311 mm	
	表示色	約1677万色	
	視野角 (水平 / 垂直, 標準値)	178° / 178°	
	輝度 (標準値)	350 cd/m ²	
	コントラスト比 (標準値)	3000:1	
映像信号	応答速度 (標準値)	12 ms (黒→白→黒)	
	入力端子	DisplayPort™ (HDCP 1.3), DVI-D (HDCP 1.4), D-Sub 15ピン (ミニ)	
	デジタル走査周波数 (水平 / 垂直)	31 - 76 kHz / 59 - 61 Hz	
	アナログ走査周波数 (水平 / 垂直)	31 - 81 kHz / 56 - 76 Hz	
USB	同期信号	セパレート	
	コンピュータ接続 (アップストリーム)	USB 2.0: Type-B	
電源	電源入力	AC 100 - 240 V, 50 / 60 Hz / DC 24 V	
	最大消費電力	AC: 45 W / DC: 44 W	
	節電時消費電力	5 W以下	
主な機能	表示モード	Custom, Day, Dusk, Night	
	外部制御	DDC/CI, RS-232C, USB	
	通信プロトコル	EIZO独自	
機構	外観寸法 (幅 x 高さ x 奥行)	656 x 454 x 62.5 mm	
	質量	約8.4 kg	
動作環境条件	温度	-15 - 55°C	
	湿度 (R.H., 結露なきこと)	10 - 93%	
	防塵・防水性能	IP65: 前面, IP22: 背面	
コンパス	標準コンパス	0.8 m	
	安全距離	操舵コンパス 0.55 m	
適合規格	船級規格: (記載のない規格、最新の適合状況についてはお問合せください。)	DNV (ノルウェー / ドイツ), NK (日本), LR (イギリス), ABS (アメリカ)	
	その他:	CB, CE, UKCA, RoHS, WEEE, PCリサイクル (事業系), IEC 60945 (EMC/環境試験), IEC 61174/IEC 62288/IEC 62388 (モニター該当項目), EU RO MR	
主な付属品	クリーニングクロス, 保証書付きセット アップマニュアル		
保証期間	お買い上げの日から3年間 (24時間連続使用)		

寸法図 (単位: mm)



安全に関するご注意

正しくお使いいただくため、ご使用前に必ず「取扱説明書」をお読みください。

この製品は屋内専用仕様です。なお、水、湿気、湯気、ほこり、油煙等の多い場所や熱源の近くに置いたり、製品の通風孔をふさぐような設置の仕方はしないでください。火災、感電などの原因となることがあります。

■EIZO, EIZOROGO, DuraVisionはEIZO株式会社の日本およびその他の国における登録商標です。■DisplayPortは、Video Electronics Standards Associationの米国およびその他の国における商標です。■その他の会社名、商品名およびロゴマークは所有者の商標または登録商標です。■本仕様は国内向けモデルであり、海外向けモデルとは仕様異なりますので、ご購入の際は国内モデルであることをご確認ください。■外観および仕様は改善のため予告なく変更することがあります。■製品の色合いは撮影・印刷の仕上がり上、実物とは多少異なる場合がありますので、あらかじめご了承ください。■製品の保証書はセットアップガイドまたは、ユーティリティディスク内に付属しています。ご購入の証明となるレシート、納品書等と合わせて大切に保管してください。■液晶パネルは非常に精密度の高い技術で作られています。画素欠けや常時点灯する画素が見える場合がありますので、あらかじめご了承ください。また有効ドット数の割合は99.9994%以上です。■表示状態を長時間続けると、表示面に黒いシミやムラ、焼き付きが発生する場合がありますのでご注意ください。モニターを長くお使いいただくため、定期的にモニターの電源をオフにすることを推奨します。■画面はハズミ合成です。■表示画面提供: NAVTOR■カタログ内の画像はイメージです。■製品の価格はすべてオープン価格です。オープン価格の製品は標準価格を定めていません。

EIZO株式会社

〒924-8566 石川県白山市下柏野町153番地

<https://www.eizo.co.jp>

製品に関するお問合せ 営業時間 月～金 9:30～17:00(祝日、当社休業日を除く)

映像ソリューション営業部 03-5764-3401

札幌営業所 011-737-6601 仙台営業所 022-212-8751 名古屋営業所 052-232-7701 北陸営業所 076-277-6790
大阪営業所 06-4807-7707 高松営業所 087-869-0877 広島営業所 082-535-7701 福岡営業所 092-715-7706