

概要

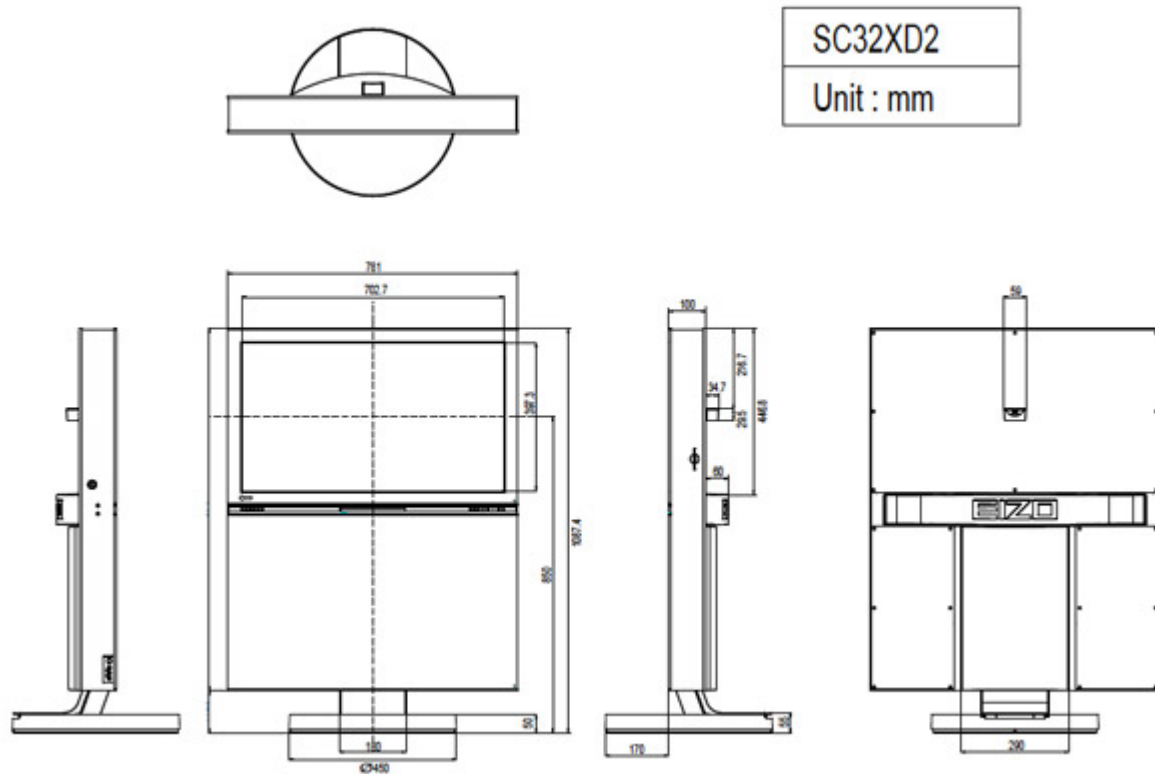
	オープン価格
---	--------

スペック

型番	
フォリスブルー	SC32XD2-BL
シルバー	SC32XD2-SR
ブラック	SC32XD2-BK
レッド	SC32XD2-RD
ダークブラウン	SC32XD2-DB
ソリッドホワイト	SC32XD2-SWT
放送 メディア 通信	
地上デジタル	<input type="radio"/> (CATVパススルー対応 ※1)
BS/110度CSデジタル	<input type="radio"/>
地上アナログ	1~62ch (アナログCATV : C13~C63)
DVD/CDプレーヤー ※2	<input type="radio"/>
アクトピラ ベーシック	<input type="radio"/>
映像	
液晶パネル	32V型ワイド/IPSモード
有効画面サイズ (幅×高さ/対角)	697.7×392.2/800.0mm
画素数 (水平×垂直)	1366×768
輝度	460cd/m ²
視野角 (水平/垂直)	178° /178°
3次元Y/C分離	<input type="radio"/>
ノイズフィルター	<input type="radio"/>
コントラスト拡張	<input type="radio"/>
明るさ自動調整	<input type="radio"/>

黒レベル自動調整	○
ガンマ/色温度調整	○
自動シャープネス	○
電子番組表 (EPG)	○
音声	
デジタルアンプ	○
サラウンド回路	○
BGMモード	○
スピーカー仕様	フルレンジバスレフ120mm×2
音声最大出力	12W×12W (JEITA)
入出力端子	
Sビデオ/コンポジット入力 (側面/背面)	1/1
D端子入力 (D4)	2
HDMI入力 (1080p対応)	2
PC入力	映像 : 1 (D-sub15ピン (ミニ)) 音声 : 1 (Ø3.5ステレオミニ)
携帯オーディオ入力	1 (Ø3.5ステレオミニ)
Sビデオ/コンポジット出力 (デジタル放送録画用)	1
光デジタル音声出力 ※3	1
アナログ音声出力	1
ヘッドフォン出力	1 (Ø3.5ステレオミニ)
LAN端子	1 (10BASE-T)
電話回線 (モデム) 端子	1
本体寸法 (幅×高さ×奥行)	781×1087×450mm ※スタンド含む
質量	43.5kg ※スタンド含む
消費電力 () 内は待機電力	155W (1.0W以下) 年間消費電力量 (映像モード : 標準時) ※4 : 200kWh/年
その他	
オフタイマー	○
高さ調整	—
スウィーベル	左右各30° (電動/リモートターン機能)
ケーブルマネジメント	○
環境対応	J-Mossグリーンマーク ※5
保証	お買い上げの日より3年間 ※ただし、DVD光学ドライブユニットの保証期間は、お買い上げの日より1年間となります。
付属品	リモコン、リモコン用乾電池 (単4形×2)、電源コード (3.5m)、アンテナ接続ケーブル (3.5m)、ビデオコントローラー、電話回線ケーブル (10m)、電話回線ケーブル分配器、アンテナ分配器、B-CASカード、B-CASファーストステップガイド、取扱説明書、操作

寸法図



- ※ 1 CATVを受信するときには使用する機器ごとに、CATV会社との受信契約が必要です。
さらにスクランブルのかかった有料放送の視聴・録画にはホームターミナル（アダプター）が必要です。くわしくはCATV会社にご確認ください。またCATVの受信は、サービスの行われている地域のみ受信可能です。
 - ※ 2 対応メディアはDVDビデオ、DVD±R、DVD-RW（DVDビデオフォーマット）、CD、CD-R、CD-RW（音楽CDフォーマット）です。
CD-R/RWでは、音楽CDフォーマット、ビデオCD、スーパービデオCD、MP3、JPEGで記録されたもののみ再生可能です。
DVD±R/RWでは、DVDビデオフォーマットで記録されたもののみ再生可能です。
ただし、次のディスクには対応していません。
・リージョン番号「2」、「ALL」以外のDVD、PAL、SECAM方式のDVD
・デジタル放送などコピーワンスの放送を録画したDVD
なお、対応メディアであっても、ディスクの作り方、ディスクの状態によっては再生できないものがございます。
 - ※ 3 HDMI入力、携帯オーディオ入力以外の音声出力に対応。
 - ※ 4 年間消費電力量とは、省エネルギー法に基づいて、型サイズや受信機の種類別の算定式により、一般家庭での平均視聴時間を基準に算出した、一年間に使用する電力量です。
 - ※ 5 当社のJ-Mossグリーンマーク製品の詳細情報は、<http://www.eizo.co.jp/company/ecology/jmoss/>をご覧ください。
- 製品回収・リサイクルシステムについての詳細は、[製品リサイクルについて](#)をご覧ください。
- 液晶パネルは、非常に精密度の高い技術で作られています。画素欠けや常時点灯する画素が見える場合がありますのであらかじめご了承ください。また、有効ドット数の割合は99.99%以上です。